

20475

191622

13



MODELO DE UTILIDAD

=====
Ref: Orden nº 12/5/73

Memoria Descriptiva

sobre:

BATERIA PARA CAMPO

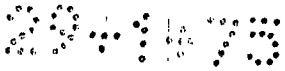
=====

Solicitante: D. José Pérez Morote, de nacionalidad española, residente en:
Torre de Romo, nº 43-2º -MURCIA-

=====

El presente Modelo de Utilidad se refiere a una batería para campo dotada de los elementos necesarios para el servicio de varias personas, cuyos elementos se acoplan entre sí de forma que constituyan un conjunto de volumen sumamente reducido y facil transporte.

5.



La batería comprende una marmita principal de forma general cilíndrica, que se cierra por una sartén de la misma forma y menor altura, que actúa de tapa delimitando un recinto en el que se alojan los demás elementos o recipientes debidamente acoplados.

5.

Estos elementos están constituidos por una serie de platos y un conjunto de recipientes. Los platos van adosados entre sí en posición invertida sobre el conjunto de recipientes, los cuales a su vez van introducidos unos dentro de otros. El conjunto comprende además un asidero constituido por una pletina con un gancho extremo

10.

en forma de U, que se sitúa en posición vertical, con el gancho dispuesto en el espacio delimitado entre la pared inclinada del plato superior y la pared de la marmita. El conjunto de recipientes comprende una sartén, una cacerola, un pote y una serie de tazas que van alojadas en el interior del pote, el cual a su vez queda situado dentro

15.

de la cacerola y ésta dentro de la sartén, pudiendo servir dicha sartén como tapa de la cacerola.

20.

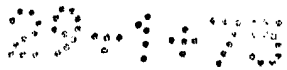
Las sartenes disponen exteriormente en su pared de una pieza general en forma de C, para la fijación del asidero, mientras que la marmita, cacerola y pote disponen exteriormente, en su pared también, de dos patillas diametralmente opuestas dotadas de una abertura para la fijación de un asa arqueada que discurre de lado a lado, dotada en sus extremos de ganchos de sujeción.

25.

En la forma de realización mostrada en los dibujos se representa, a título de ejemplo no limitativo, una batería para cuatro personas.

30.

Como puede verse en el dibujo, la batería comprende una marmita 1 que se cierra mediante la correspondiente tapa de constitución adecuada para servir como sartén. Dentro del recinto delimitado por la marmita y sartén se aloja un mango 3 consistente en una pletina dotada en su extremo superior de un gancho 4, una sartén infe



rior 5, una cacerola 6, un pote 7 y cuatro tazas 8. Sobre este conjunto de recipiente quedan acoplados cuatro platos 9.

La sartén 5 es de dimensión tal que puede servir como tapa de la cacerola 6.

5. La sartén 5 y la 2 disponen exteriormente de una pieza 10 en forma general de C a la que se fija el gancho 4 del mango 3. Por su parte, la cacerola 6, el pote 7 y la marmita 11 disponen también exteriormente de dos patillas 11 dispuestas en posición diametralmente opuestas y que disponen de un orificio para la fijación de los extremos del asidero 12 doblados en forma de gancho.

10.

Este conjunto permite tener una serie de recipientes y elementos para el servicio de una serie de personas ocupando un espacio sumamente reducido.

En el interior de la marmita 11 pueden alojarse también las asas 12 para los tres recipientes 1, 6 y 7.

15.

Para facilitar el transporte, el conjunto puede ir introducido en una bolsa.

-N O T A-

Descrita suficientemente la naturaleza del invento, así como la manera de realizarlo en la práctica, debe hacerse constar que las disposiciones anteriormente indicadas son susceptibles de modificaciones de detalle en cuanto no alteren su principio fundamental, siendo lo que constituye la esencia del referido invento y por lo que se solicita Modelo de Utilidad, por 20 años en España, sobre: BATERIA PARA CAMPO; caracterizándose por lo siguiente:

20.

1ª.- Bateria para campo, caracterizada porque está constituida por una marmita de forma general cilíndrica, que se cierra por una sartén de la misma forma y menor altura, que actúa de tapa delimitando un recinto en el que se aloja un conjunto de recipientes acoplados, una serie de platos acoplados en posición invertida sobre

25.

30.

00173

191622

13



5. el conjunto de recipientes, y un asidero constituido por una pletina con un gancho extremo en forma de U, que se situa en posición vertical, con el gancho dispuesto en el espacio delimitado entre la pared inclinada del plato superior y la pared de la marmita, comprendiendo el conjunto de recipientes una sartén, una cacerola, un pote y una serie de tazas.

10. 2ª.- Bateria, según la reivindicación 1, caracterizada porque las sartenes disponen exteriormente en su pared de una pieza en forma general de C, para la fijación del asidero, mientras que la marmita, cacerola y pote disponen exteriormente, también en su pared, de dos patillas diametralmente opuestas, dotadas de una abertura para la fijación de un asa arqueada que discurre de lado a lado, dotada en sus extremos de ganchos de sujeción.

15. 3ª.- Bateria para campo, tal y como queda sustancialmente descrito en la presente memoria e ilustrado en los dibujos adjuntos.

Esta memoria consta de 4 hojas escritas a máquina por una sola cara.

13 OCT. 1973

Madrid

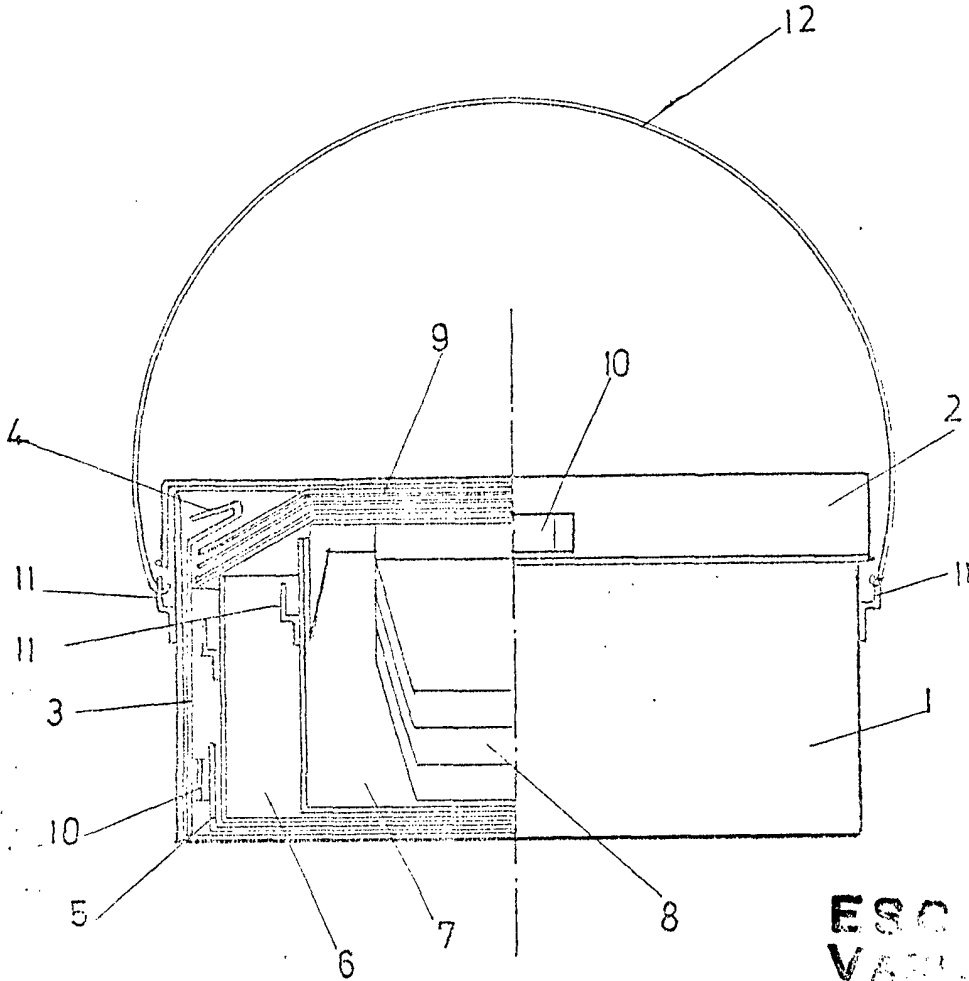
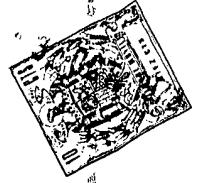
Madrid,

JOSE PEREZ MOROTE

J. GOMEZ ACELLO Y RIVERO

p. p. Firmados J. Suarez Diaz

José Suarez



ESCALA
VARIABLE

Madrid 13 OCT. 1973

Jose Perez Morote

ESCALA VARIABLE.