

29-1-73

15



191621

MODELO DE UTILIDAD  
=====

Ref: Orden nº 11/5/73

# Memoria Descriptiva

sobre:

BATERIA PARA CAMPO

=====

*Solicitante:* D. José Pérez Morote, de nacionalidad española, residente en:  
Torre de Romo, nº 43-2º -MURCIA-

=====

5. El presente Modelo de Utilidad se refiere a una batería para campo individual, que comprende las piezas necesarias para dar un servicio completo en la finalidad para la cual está concebida, al mismo tiempo que ocupa un volumen sumamente reducido para su almacenamiento y transporte.

20 1 7 5

191621



La batería comprende como recipiente principal una sartén que presenta en todo su borde libre un ala horizontal dirigida hacia afuera y limitada por una pared vertical periférica dirigida hacia arriba formando dicha ala y pared un escalón en el que encaja en posición invertida un plato que cierra la sartén, delimitando un recinto en el que se alojan los demás elementos que componen la batería.

5.

La sartén está dotada exteriormente de una patilla radial a la que se fija, mediante una palomilla, el asidero, el cual está configurado para acoplarse por simple giro de 180° alrededor de su punto de fijación, sobre el plato que tapa la sartén, disponiendo además el asidero en su extremo libre de un acodamiento dirigido hacia adentro, destinado a apoyarse inferiormente sobre el ala citada de la sartén, en un punto diametralmente opuesto al de su fijación. De esta forma, el asidero queda acoplado sobre la sartén por encima del plato que sirve como elemento de cierre de la misma.

10.

En el recinto delimitado por la sartén y plato antes citado se aloja un pote en el cual se introduce, a su vez, una taza, quedando dicho pote cerrado por un segundo plato de menor dimensión que cierra la sartén.

15.



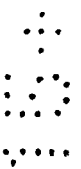
La batería descrita consta por tanto de una sartén, un pote, una taza y dos platos, elementos suficientes para servir como batería de campo individual.

20.



La forma general de los distintos elementos así como el sistema de asa y demás características pueden apreciarse claramente en el dibujo adjunto, en el cual se representa una forma de realización dada a título de ejemplo no limitativo.

25.



Como puede verse en el dibujo, la batería comprende una sartén principal 1 que presenta un ala periférica 2 limitada por una pared vertical 3, formando todo ello un escalón en el que apoya y encaja el borde libre de un plato 4 dispuesto en posición invertida

30.



da.

De la sartén 1 emerge además exteriormente una patilla 5 a la cual se fija el asidero 6 mediante la palomilla 7. Este asidero define un contorno sensiblemente trapecial para permitir su acoplamiento sobre el plato 4 que cierra la sartén 1. Para ello, es suficiente aflojar la palomilla 7 para permitir el giro del asidero desde la posición mostrada mediante líneas de punto a la posición representada por línea continua. El asidero 6 está rematado además en su extremo libre en una patilla 8 dirigida hacia adentro que se acopla sobre el ala 2 de la sartén 1.

En el interior del recinto limitado por la sartén 1 y plato 4 se aloja un pote 9 dentro del cual se encuentra, a su vez, una taza 10, cerrándose el pote 9 mediante un plato 11.

La batería comprende por tanto una sartén 1, dos platos 4 y 11, un pote 9 y una taza 10.

El espacio que ocupan todos los elementos una vez debidamente acoplados es sumamente reducido, permitiendo ser transportado en una bolsa que puede llevarse fijada al costado, o bien transportarse por medio de una banderola.

-N O T A-

Descrita suficientemente la naturaleza del invento, así como la manera de realizarlo en la práctica, debe hacerse constar que las disposiciones anteriormente indicadas son susceptibles de modificaciones de detalle en cuanto no alteren su principio fundamental, siendo lo que constituye la esencia del referido invento y por lo que se solicita Modelo de Utilidad, por 20 años en España, sobre: BATERIA PARA CAMPO; caracterizándose por lo siguiente:

1ª.- Batería para campo, caracterizada porque está constituida por una sartén que presenta en todo su borde libre, un ala horizontal dirigida hacia afuera y limitada por una pared verti-



5. cal periférica dirigida hacia arriba, formando dicho ala y paraf un escalón en el que encaja en posición invertida un plato que cierra la sartén, delimitando un recinto en el que se aloja un pote en el cual se introduce, a su vez, una taza, quedando dicho pote cerrado por un segundo plato de menor dimensión que el citado anteriormente, y estando dotada exteriormente la sartén de una patilla radial a la que se fija, mediante una palomilla, el asidero, el cual está configurado para acoplarse por simple giro alrededor de su punto de fijación, sobre el plato que tapa la sartén y dispone en su extremo libre de un acodamiento dirigido hacia adentro, destinado a apoyarse inferiormente sobre el ala citada de la sartén, en un punto diametralmente opuesto al de su fijación a dicha sartén.

10.

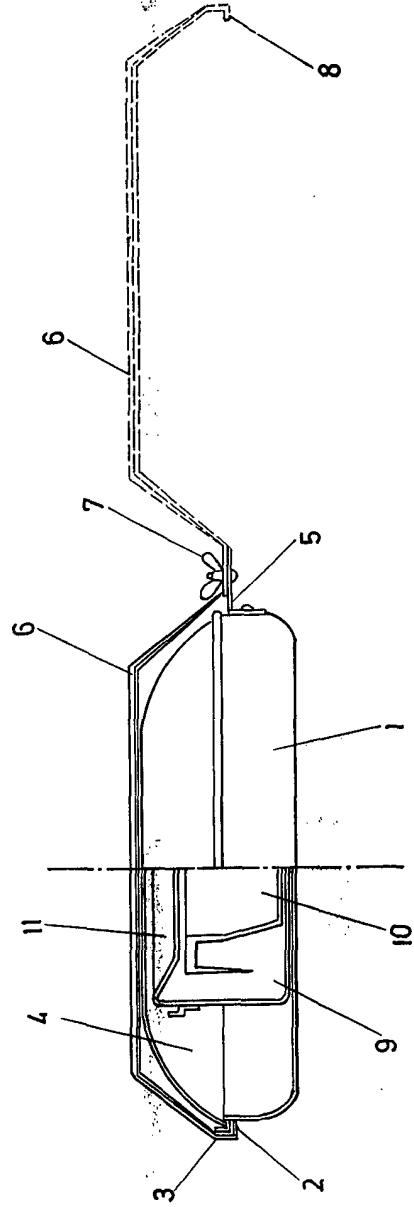
15. 2ª.- Batería para campo, tal y como queda sustancialmente descrito en la presente memoria e ilustrado en los dibujos adjuntos.

Esta memoria consta de 4 hojas escritas a máquina por una sola cara.

Madrid, 15 OCT. 1973

JOSE PEREZ MOROTE

J. GOMEZ ACEDO Y MOROTE  
de la Empresa La Gota Ferretería



ESCALA

*Handwritten signature or initials*