

191618



A63B

NUMERO 191.618

MEMORIA DESCRIPTIVA

correspondiente a la solicitud de concesión de un...

MODELO DE UTILIDAD

SOLICITANTE: LUTZ ECKHARD BORMANN.

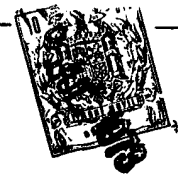
RESIDENCIA: Nestor de la Torre 27 - piso 3º C

LAS PALMAS DE GRAN CANARIA.

ENUNCIADO: "JUGUETE RECREATIVO PERFECCIONADO"

Prioridad: Patente n.º del

es



191618

1 El Estatuto vigente sobre Propiedad Industrial, de
26 de Julio de 1929, en su texto refundido publicado el 30
de Abril de 1930, establece los caracteres de patentabili-
dad de las invenciones de tipo industrial que tienen por
5 objeto obtener ventajas sobre lo ya conocido, admitiendo
por consiguiente como patentables, las nuevas máquinas, a-
paratos, instrumentos, procesos de fabricación, etc. La am-
plitud de conceptos previstos como patentables, ha llevado
al legislador a aclarar (Artº. 46) que la enumeración con-
10 tenida en dicho cuerpo legal es puramente enunciativa y no
limitativa, haciéndola extensiva incluso a los descubrimien-
tos de tipo científico (Artº. 47).

18 El Decreto de 26 de Diciembre de 1947, recogiendo
la Orden de 18 de Noviembre de 1935, confirma el criterio
legal de que también serán patentables los instrumentos, ob-
jetos, o partes de los mismos, que aporten a la función a
que son destinados, un beneficio o efecto nuevo, y en defi-
nitiva que constituyan una mejora sustancial sobre lo ante-
riormente conocido.

20 Pues bien, a tenor de lo expuesto, y en base al ar-
ticulado que recoge los conceptos expresados, debe conside-
rarse, que la invención a que se refiere la presente memo-
ria, constituye una novedad industrial, con características
y ventajas que la hacen merecedora del privilegio de explo-
25 tación exclusiva que por ella se solicita, premiando así
los méritos de quien aporta a la industria del país una me-
jora efectiva y precisamente comprendida entre las enuncia-
das por la Ley como patentables. (Arts. 46 y 47 en relación
con el 171, en su nueva redacción afectada por la Orden de
30 18 de Noviembre de 1.935).

191618



1 La presente invención, según se expresa en el enun-
ciado de esta memoria descriptiva, se refiere a un juguete
recreativo, que ha sido considerablemente perfeccionado en
algunos aspectos fundamentales, en orden a mejorar su fun-
5 cionamiento y eficacia.

 En líneas generales, la presente invención consiste
en unos perfeccionamientos introducidos en los juguetes re-
creativos que comprenden dos alas y una pelota solidaria
a un cable que por el otro extremo se encuentra fijo a una
10 estaca clavada en el suelo.

 Con el fin de que se comprenda mejor cual es el ob-
jeto de la invención, se acompaña con la presente memoria
descriptiva una hoja de dibujos en donde se ha representa-
do una vista en sección axial de el citado juguete recrea-
15 tivo.

 A tenor de los planos comentados, el juguete recrea-
tivo perfeccionado es del tipo de los comprenden dos palas
y una pelota -1- solidaria a un cable -2- que por el otro
extremo se encuentra fijo a una estaca -3- clavada en el
20 suelo.

 La estaca -3- está constituida por una pluralidad
de elementos tubulares -4- acoplables entre sí.

 El elemento tubular inferior -4-, está provisto de
una barrena terminal -5- constituida por una cabeza aguza-
da provista de una helicoide saliente o de una garganta
25 helicoidal.

 El elemento tubular opuesto -4-, es decir, el supe-
rior está dotado de un testero -6- giratorio axialmente, en
el que se ha dispuesto un resorte helicoidal -7-, que por
30 su parte opuesta constituye un enganche para el cable -2-



191618

1 de la pelota 1.

El testero giratorio -6- presenta dos canales anulares -8- y -8'-.

5 En el canal -8- se instala un aro expansor -9-, que actúa como cojinete en el giro del testero -6-.

10 En el canal -8- se incluye a la vez otra aro expansor -9'-, que queda introducido en el canal -10- producido en la cara interna del elemento tubular -4- superior. De esta manera, el aro expansor -9'- actua como retenedor del testero -6- en el elemento tubular superior -4-.

15

20

25

30

191618



1 Hecha la descripción a que se refiere la memoria
que antecede, es preciso insistir en que los detalles de
realización de la idea expuesta, pueden variar, es decir,
que pueden sufrir pequeñas alteraciones, basadas siempre
5 en los principios fundamentales de la idea, que son en esen-
cia los que quedan reflejados en los párrafos de la descrip-
ción hecha. En efecto, el Artículo 48 del Estatuto vigente
sobre Propiedad Industrial, establece como no patentables,
en su apartado tercero, "los cambios de forma, dimensiones,
10 proporciones y materias de un objeto ya patentado" fijando
así el criterio del legislador en el sentido de que paten-
tada una idea que pueda dar lugar a una realidad práctica
e industrializable, nadie podrá apoyarse en ella para, a
pretexto de haber introducido ligeras modificaciones, pre-
sentarla como nueva y propia.
15

Este principio, en cuanto al alcance de la protec-
ción del objeto patentado se refiere, se halla confirmado
por numerosas Sentencias del Tribunal Supremo, y entre -
ellas, como más terminantes, en las de fechas 16 de octubre
20 de 1954, 23 de enero de 1959, 20 de marzo de 1964 y otras.

Establecido el concepto expresado, en cuanto a la
amplitud que debe darse a la protección solicitada, se re-
dacta a continuación la Nota de Reivindicaciones, de acuer-
do con lo que se establece en el último párrafo del apar-
tado tercero del Artículo 100 de la Ley, sintetizando así
25 las novedades que se desean reivindicar:

NOTA DE REIVINDICACIONES

En resúmen, el privilegio de explotación exclusi-
va que se solicita, recaerá sobre las reivindicaciones si-
30 guientes:

191618



1
5
10
15
20
25
30

1. JUGUETE RECREATIVO PERFECCIONADO, del tipo que comprende dos palas y una pelota solidaria a un cable que por el otro extremo se encuentra fijo a una estaca clavada en el suelo; caracterizado esencialmente porque la estaca está constituida por una pluralidad de elementos tubulares acoplables, estando provisto el elemento tubular inferior de una barrena terminal constituida por una cabeza aguzada provista de una helicoides saliente o de una garganta helicoidal, mientras que el elemento tubular opuesto está dotado de un testero giratorio axialmente en el que se ha dispuesto un resorte helicoidal que por su parte opuesta, constituye un enganche para el cable de la pelota.

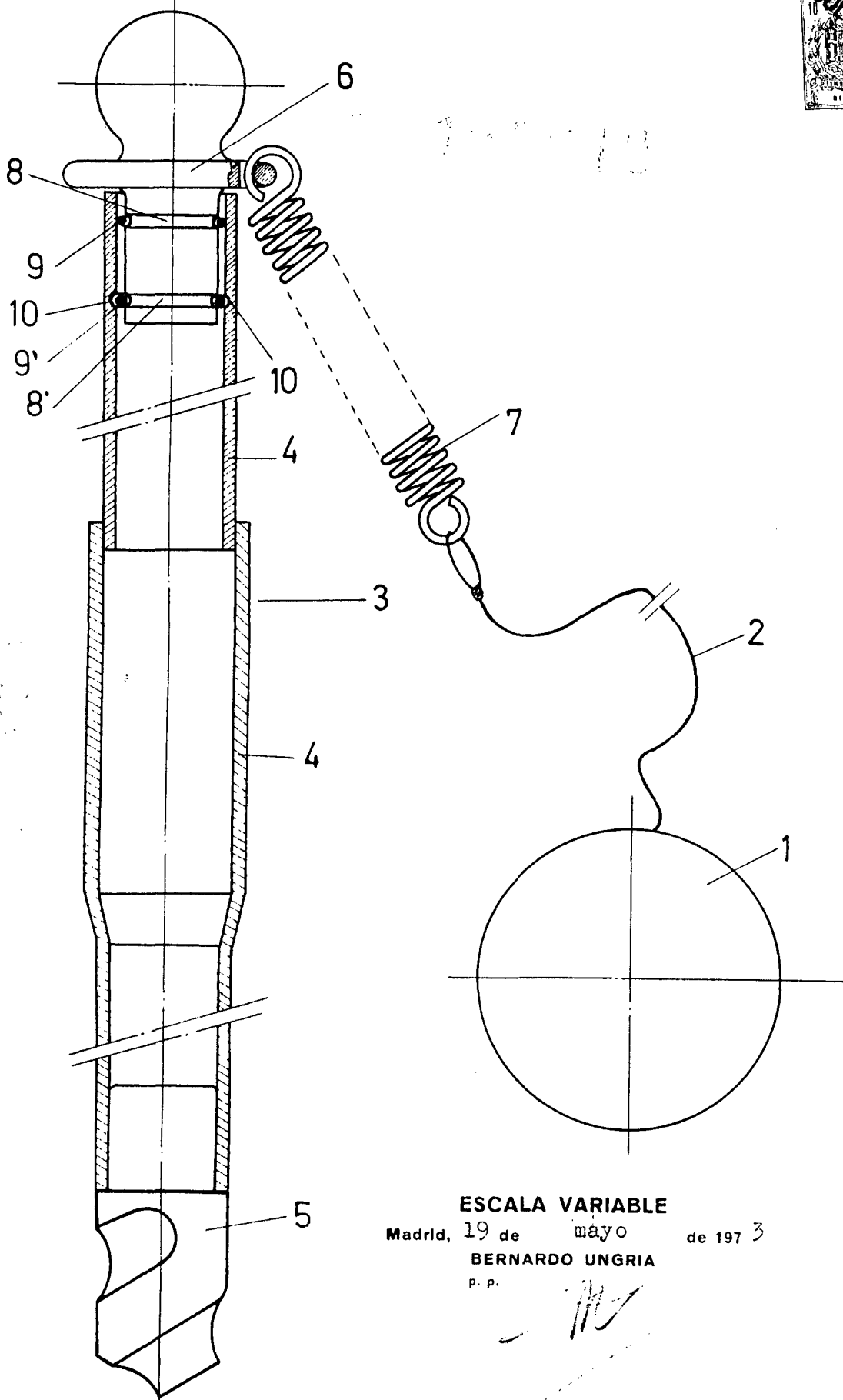
2. Se reivindica por último como objeto sobre el que ha de recaer el Modelo de Utilidad que se solicita: "JUGUETE RECREATIVO PERFECCIONADO".

Todo conforme queda descrito y reivindicado en la presente Memoria descriptiva, que consta de seis páginas mecanografiadas y dibujos adjuntos.

Madrid, 19 de mayo de 1973

BERNARDO UNGRIA

p.p.



ESCALA VARIABLE

Madrid, 19 de mayo de 1973

BERNARDO UNGRIA

P. P.