

191600

191600



11 JUL 1973

B 44 D

Número 191.600

MEMORIA DESCRIPTIVA

correspondiente a la solicitud de concesión de un...

MODELO DE UTILIDAD

SOLICITANTE: D. JOSE BLANES CORTES

RESIDENCIA: Maestro Falla, 26 - BARCELONA

ENUNCIADO: UN ELEMENTO EXTENSOR-TRAZADOR PARA
MATERIAS CUBRIENTES DE SUPERFICIES

Prioridad: Patente n.º del

- 2 -
191600



71 JUL 1948

1

El Estatuto vigente sobre Propiedad Industrial de 26 de Julio de 1929, en su texto refundido publicado el 30 de Abril de 1930, establece los caracteres de patentabilidad de las invenciones de tipo industrial que tienen por objeto obtener ventajas sobre lo ya conocido, admitiendo por consiguiente como patentables, las nuevas máquinas, aparatos, instrumentos, procesos de fabricación, etc. La amplitud de conceptos previstos como patentables, ha llevado al legislador a aclarar (Artº. 46) que la enumeración contenida en dicho cuerpo legal es puramente enunciativa y no limitativa, haciéndola extensiva incluso a los descubrimientos de tipo científico (Artº. 47).

5

10

15

El Decreto de 26 de Diciembre de 1947, recogiendo la Orden de 18 de Noviembre de 1935, confirma el criterio legal de que también serán patentables los instrumentos, objetos, o partes de los mismos, que aporten a la función a que son destinados, un beneficio o efecto nuevo, y en definitiva que constituyan una mejora sustancial sobre lo anteriormente conocido.

20

25

30

Pues bien, a tenor de lo expuesto, y en base al articulado que recoge los conceptos expresados, debe considerarse, que la invención a que se refiere la presente memoria, constituye una novedad industrial, con características y ventajas que la hacen merecedora del privilegio de explotación exclusiva que por ella se solicita, premiando así los méritos de quien aporta a la industria del país una mejora efectiva y precisamente comprendida entre las enunciadas por la Ley como patentables. (Arts. 46 y 47 en relación con el 171, en su nueva redacción afectada por la Orden de 18 de Noviembre de 1.935).

191600



1

La invención se refiere a una herramienta muy simple, concebida para extender y trazar materias cubrientes de superficies de manera que queden con un veteado que simule al de la madera.

5

La herramienta se constituye en general mediante un cuerpo monopieza, de naturaleza flexible, en el que se distinguen dos partes principales: Una porción, proyectada en forma de media caña, que presenta la superficie curva cubierta por una pluralidad de gargantas de trayectoria curva, que definen salientes triangulares de cresta roma, y otra porción atravesada, que emerge normalmente de la cara plana de la porción anterior, y que sobre su extremo libre, ventajosamente redondeado, presenta emergiendo una pluralidad de apéndices tronco-cónicos alineados y dispuestos a paso constante.

10

15

El frente arqueado de la media caña con sus gargantas curvilíneas, permite imitar perfectamente los nudos de la madera, mientras que los apéndices previstos al extremo de la parte alargada sirven para imitar la beta longitudinal de la madera.

20

Para que se comprenda más fácilmente las características de la herramienta que se propone, se acompaña con la presente Memoria un juego de dibujos en cuyas diferentes figuras aparece representado lo que sigue:

25

La figura 1ª representa una vista en perspectiva de un elemento extensor-trazador para materias cubrientes de superficies, ejecutado de acuerdo con el invento.

La figura 2ª representa una vista en alzado lateral del mismo elemento.

30

La figura 3ª, finalmente, representa una vista en

194878

191600



11 JUL 1973

1

alzado frontal.

5

Basicamente de acuerdo con lo que ya se ha dicho y se observa en los dibujos comentados, el elemento extensor-trazador comprende dos partes fundamentales. Una de estas partes, referenciada en general con el número 1, presenta la forma de una media caña y tiene sobre su superficie curva una pluralidad de gargantas curvilíneas y concéntricas (2) que determina entre sí, según se observa con mayor claridad la figura 2ª y 3ª, salientes triangulares de cresta roma. La otra parte, fundamentalmente alargada y referenciada en general con el nº 3, emerge perpendicularmente de la cara plana de la porción en media caña formando cuerpo con la misma y presenta sobre su extremo libre (4) que a tal efecto esta redondeado, una pluralidad de apéndices (5), de forma sustancialmente tronco cónica, y vértice romo, que quedan alineados y equidistantes entre sí.

10

15

Como ahora se comprende perfectamente el elemento descrito puede usar para tratar superficies pintadas y barnizadas, con vistas a imitar el veteado de la madera.

20

De hecho, la labor de imitación resulta tan sencilla y el resultado es tan perfecto, que elimina la necesidad de un especialista.

25

No se considera necesario hacer más extensa esta descripción, para que cualquier persona comprenda perfectamente cual es la idea que se desea registrar y cuales son las ventajas que de su realización industrial han de derivarse.

30

Por todo ello, y para evitar posibles imitaciones, se presenta esta solicitud, pidiendo la explotación en ex-



191600

11 JUL 1973

10000000

1 exclusiva de la idea descrita, de acuerdo con las consideraciones y puntos que se desean reivindicar, que se concretan en las páginas siguientes:

5

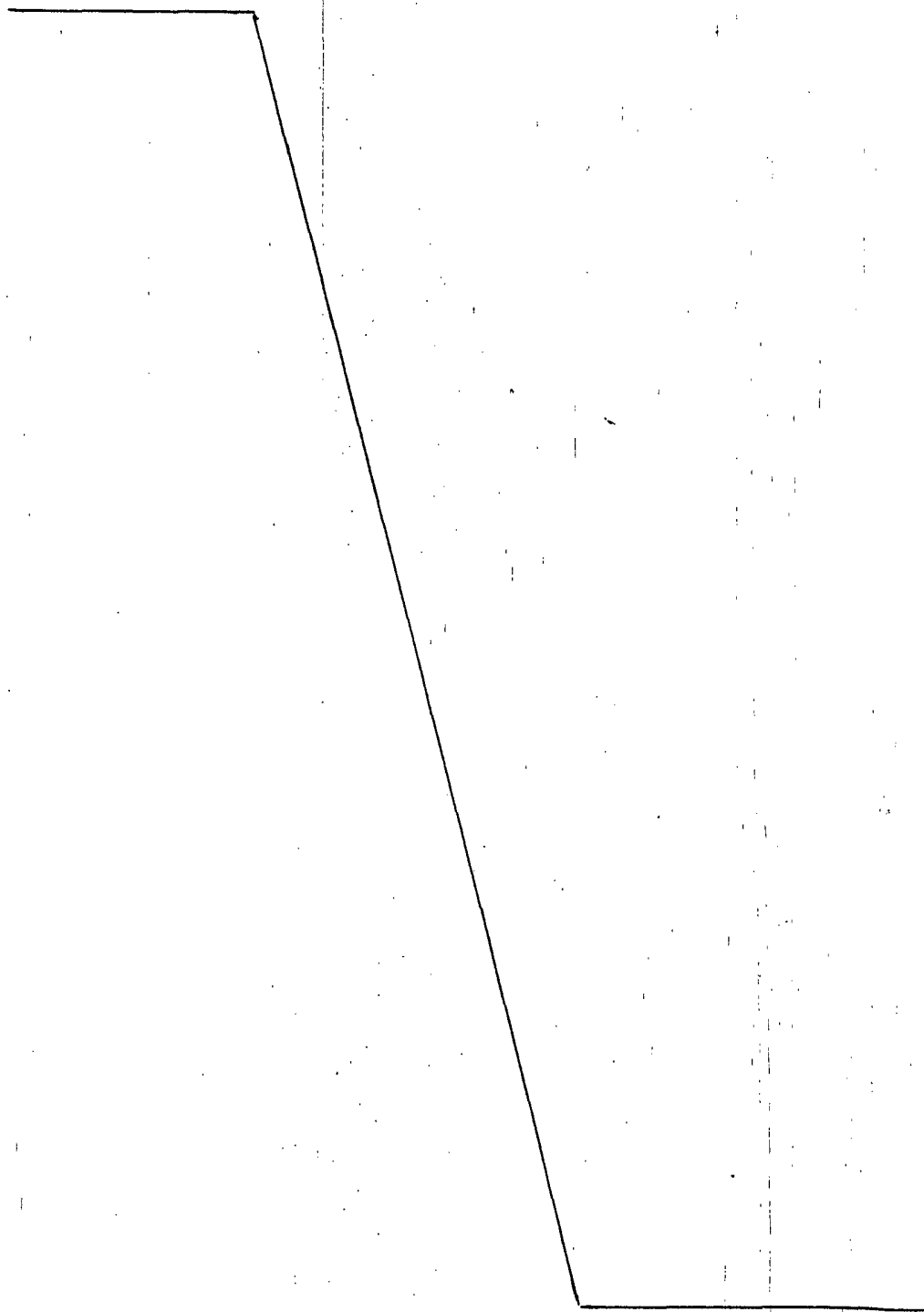
10

15

20

25

30



10.6.78

191600⁶



17 JUL 1978

1
5
10
15
20
25
30

Hecha la descripción a que se refiere la memoria que antecede, es preciso insistir en que los detalles de realización de la idea expuesta, pueden variar, es decir, que pueden sufrir pequeñas alteraciones, basadas siempre en los principios fundamentales de la idea, que son en esencia los que quedan reflejados en los párrafos de la descripción hecha. En efecto, el Artículo 48 del Estatuto vigente sobre Propiedad Industrial, establece como no patentables, en su apartado tercero, "los cambios de forma, dimensiones, proporciones y materias de un objeto ya patentado" fijando así el criterio del legislador en el sentido de que patentada una idea que pueda dar lugar a una realidad práctica e industrializable, nadie podrá apoyarse en ella para, a pretexto de haber introducido ligeras modificaciones, presentarla como nueva y propia.

Este principio, en cuanto al alcance de la protección del objeto patentado se refiere, se halla confirmado por numerosas Sentencias del Tribunal Supremo, y entre ellas, como más terminantes, en las de fechas 16 de octubre de 1954, 23 de enero de 1959, 20 de marzo de 1964 y otras.

Establecido el concepto expresado, en cuanto a la amplitud que debe darse a la protección solicitada, se redacta a continuación la Nota de Reivindicaciones, de acuerdo con lo que se establece en el último párrafo del apartado tercero del Artículo 100 de la Ley, sintetizando así las novedades que se desean reivindicar:

NOTA DE REIVINDICACIONES

En resumen, el privilegio de explotación exclusiva que se solicita, recaerá sobre las reivindicaciones siguientes:

10.6.73

197600



71 JUL 1973

1

1.- UN ELEMENTO EXTENSOR-TRAZADOR PARA MATERIAS CUBRIENTES DE SUPERFICIES, caracterizado esencialmente porque está constituido por un cuerpo monopieza de naturaleza flexible, que presenta una parte media caña maciza, la cual por su cara curva, está dotada de una pluralidad de gargantas de trayectoria curva, las cuales son paralelas entre sí y determinan salientes triangulares de cresta roma; mientras que por su cara plana presenta un saliente longitudinal más corto y más estrecho que el plano del que emergen, cuyo saliente presenta su frente redondeado y provisto de una pluralidad de apéndices troncocónicos alineados y dispuestos a un paso constante.

5

10

15

2.- Se reivindica por último como objeto sobre el que ha de recaer el Modelo de Utilidad que se solicita por: "UN ELEMENTO EXTENSOR-TRAZADOR PARA MATERIAS CUBRIENTES DE SUPERFICIES".

Todo conforme queda descrito y reivindicado en la presente Memoria descriptiva que consta de siete páginas mecanografiadas y dibujos que se acompañan.

20

Madrid, 18 mayo de 1973

BERNARDO UNGRIA

p.p.

25

30



11 JUL 1973

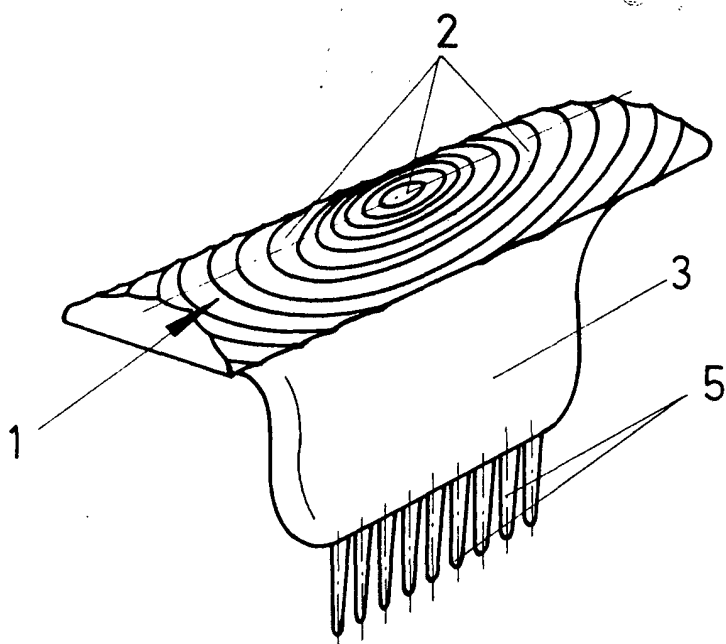


FIG-1

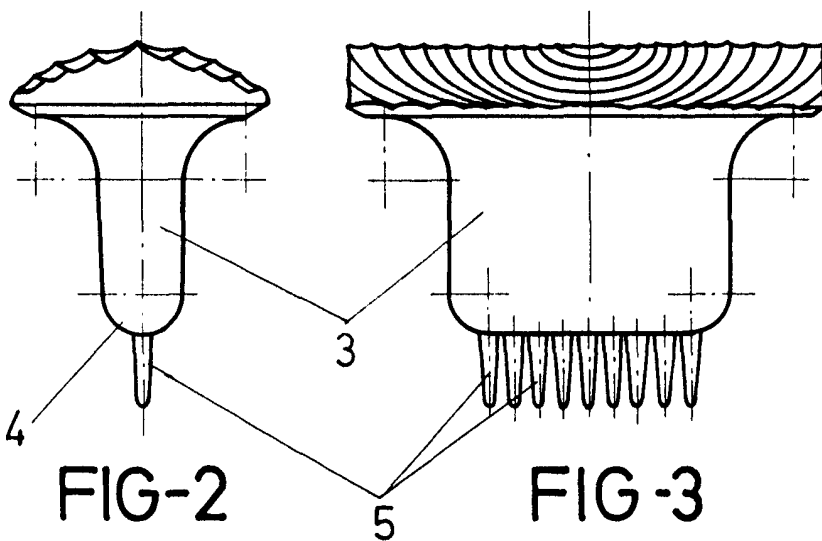


FIG-2

FIG-3

ESCALA VARIABLE

Madrid, 18 de Mayo de 1973

BERNARDO UNGRIA

P. P.