

19 15 77

F21L

MODELO DE UTILIDAD

por 20 años por

"LAMPARA DE EFECTOS OPTICOS", a favor de D. LIONEL ALEC GEOFFREY MILLER, de nacionalidad inglesa, domiciliado en BENIDORM (Alicante), Edificio M^a Cristina Esra, 2 A, calle Puis Campana.

MEMORIA DESCRIPTIVA
=====

5.- La necesidad de continua variación en el lanzamiento de modelos que lleva implicada toda industria, dedicada a la fabricación de artículos domésticos y consume para su éxito en el mercado, obliga al perfeccionamiento de las técnicas de consecución de los fabricados, con cuya aplicación se logran los resultados deseados.

10.- De todos es sabida la gran aceptación que hoy en día tienen los objetos decorativos para el ornato de viviendas y establecimientos, sobre todo aquéllos que crean ilusiones ópticas o sirven para el alumbrado de locales de esparcimiento, tales como salas de fiestas y análogos, que

por su condición especial necesitan ambientes acogedores y discretos.

- 15.- La mayor parte de los objetos que actualmente existen para cumplir estos fines están constituidos por recipientes huecos en los cuales se alojan lámparas, que al encenderse producen luminosidad a través de todo el recipiente, o bien por estar éstos dotados de una cierta tonalidad cromática reflejan ésta al producirse la ignición de los filamentos de que está provista la lámpara, pertinentemente conectada a la red.

- 20.- Con el objeto del modelo de utilidad que nos ocupa, se consiguen todas las finalidades apuntadas, al tiempo que resulta altamente decorativo y de gran efecto visual y originalidad, siendo su coste, por la sencillez de fabricación, asequible a cualquier economía; consistiendo en una lámpara de sobremesa constituida por tres partes netamente diferenciadas, cuales son: la base, el cuerpo central y la cúspide; en la base se aloja la bombilla y las pertinentes conexiones y cables conductores, en el cuerpo central se dispone un elemento ceroso o un líquido apropiado de tonalidad cromática conveniente, y en la cúspide una pieza a modo de tapón, pudiendo ir a presión o roscado según convenga.

- 25.- Conocidas que nos son las esencialidades y funciones a realizar por el objeto del modelo de utilidad que nos ocupa, y por ser el tipo que ha de servir de base para llevar a cabo la confección de las diversas formas de realización a que en la práctica puede llegarse con la aplicación de sus fundamentos básicos, se cita en la presente memoria a título de ejemplo y será descrito a continuación con la ayuda de la lámina de dibujos que se adjunta.

30.-

35.-

40.-



45.- En la figura 1ª, se representa una vista en alzado del objeto del modelo de utilidad que se preconiza, pertinentemente concluido en su fabricación apreciándose las tres partes netamente diferenciadas que lo constituyen.

50.- En la figura 2ª, se representa una vista en alzado del mismo objeto seccionado convenientemente para apreciar el dispositivo de encendido de que está dotado en su base.

El tapón (A), que constituye la cima o cúspide del objeto del modelo de utilidad que nos ocupa, podrá ir encajado o roscado en el espigón (E), dotado de los encajes o rosca que permitan su fijación.

55.- El cuerpo central (B), de configuración adecuada podrá estar dotado de un elemento ceroso o líquido convenientemente alojado en su interior para que por fusión del primero debido al calor que emite la bombilla o por disposición del líquido, se llene dicho compartimento (B), en su totalidad.

60.- El cuerpo inferior (C), de la lámpara estará provista de la pertinente bombilla (F), conectada convenientemente a la red por medio del cable y enchufe (D), exteriormente emergente por la ranura practicada en la base (I).

65.- Dicha bombilla estará conectada convenientemente por medio del dispositivo (G), constituido por placas y bornes de conexión que se hallarán pertinentemente anclados en el armazón (H) a la citada base (I).

70.- Con todo ello, al enchufar convenientemente la lámpara se producirá la incandescencia del filamento de que está dotada la bombilla, cuyo desprendimiento de calor producirá la fusión del elemento ceroso alojado en el interior del cuerpo central, o bien se transmitirá la luz a través del líquido dispuesto en dicho cuerpo en su caso,



75.- con lo que se producirá el efecto óptico deseado.

Suficientemente descrito que nos es el objeto del modelo de utilidad que nos ocupa que lo es solamente a título de ejemplo y una de las múltiples formas de realización a que en la práctica puede llegarse tomando como

80.- fundamento en su construcción el descrito en la presente memoria, únicamente nos resta señalar que las modificaciones de forma, tamaños, materiales empleados u otros no fundamentales no deben ser consideradas variaciones que afecten a su esencialidad.

85.- N O T A

El modelo de utilidad descrito recaerá, pues, sobre las siguientes reivindicaciones:

90.- 1ª.- "LAMPARA DE EFECTOS OPTICOS", caracterizado por cuanto está dotada de un dispositivo de alumbrado pertinentemente anclado en su base cuya luz bien se transmite a través de un líquido de tonalidad cromática adecuada convenientemente dispuesto en la cuba de un recipiente pertinentemente cerrado y encajado en el cuerpo inferior de la lámpara o bien a través del producto de la fusión de un elemento ceroso ocasionado por desprendimiento de calor del dispositivo de alumbrado, cuyo antedicho elemento puede alojarse en dicho recipiente dando lugar al efecto óptico deseado según las tonalidades cromáticas del líquido o elemento indicados; estando dicho recipiente dotado en su extremo superior de un espigón con los pertinentes encajes o roscas para la sujeción de una pieza que hace las veces de tapón o remate de la lámpara, en cuya plataforma básica se sitúan las pertinentes conexiones de la bombilla o dispositivo de alumbrado, emergiendo la que la une a la red de alimentación por una abertura al efecto practicada en el fondo de dicha base.

475-191577



2ª.- "LAMPARA DE EFECTOS OPTICOS".

Todo ello tal y conforme queda descrito, representado y reivindicado.

- 110.- Esta memoria consta de cinco hojas mecanografiadas y foliadas por una sola de sus caras, conteniendo
- 112.- un total de ciento doce líneas.

MADRID A 18 DE MAYO DE 1973

P.A.

MANUEL DE ARPE.

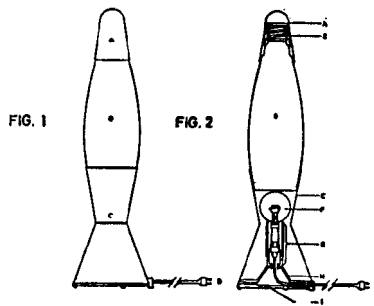
3-11-73

18 MAY 1973

191577

D I S E Ñ O

=====
DEL MODELO DE UTILIDAD, A FAVOR DE D. LIONEL ALEC GEOFFREY
MILLER, domiciliado en BENIDORM (Alicante), Edificio Ma
Cristina Esra, 2 A, calle Puis Campana, par: "LAMPARA DE
EFECTOS OPTICOS".



Escala variable.

MADRID A 18 DE MAYO DE 1973

P.A.

MANUEL DE ARPE.

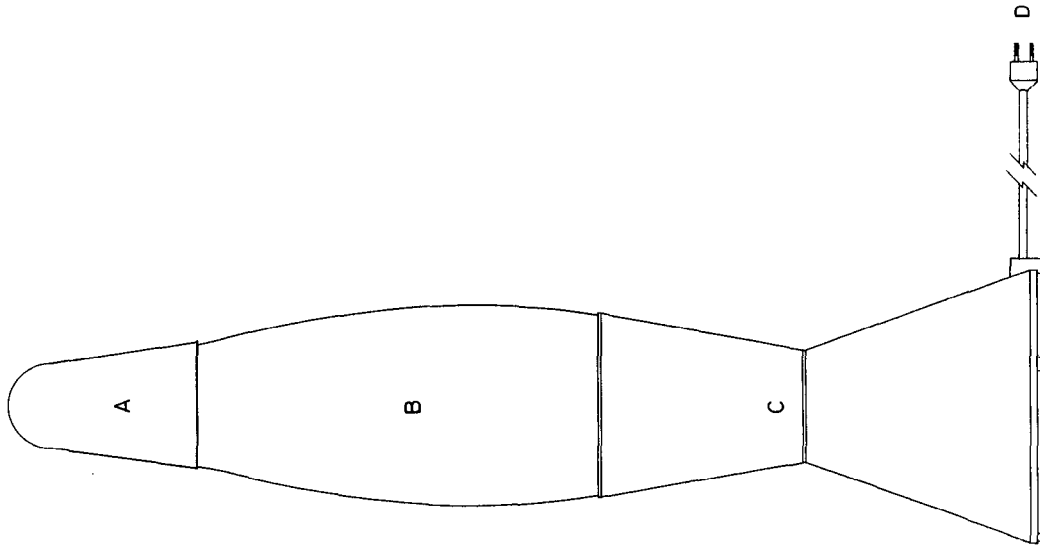


FIG. 1

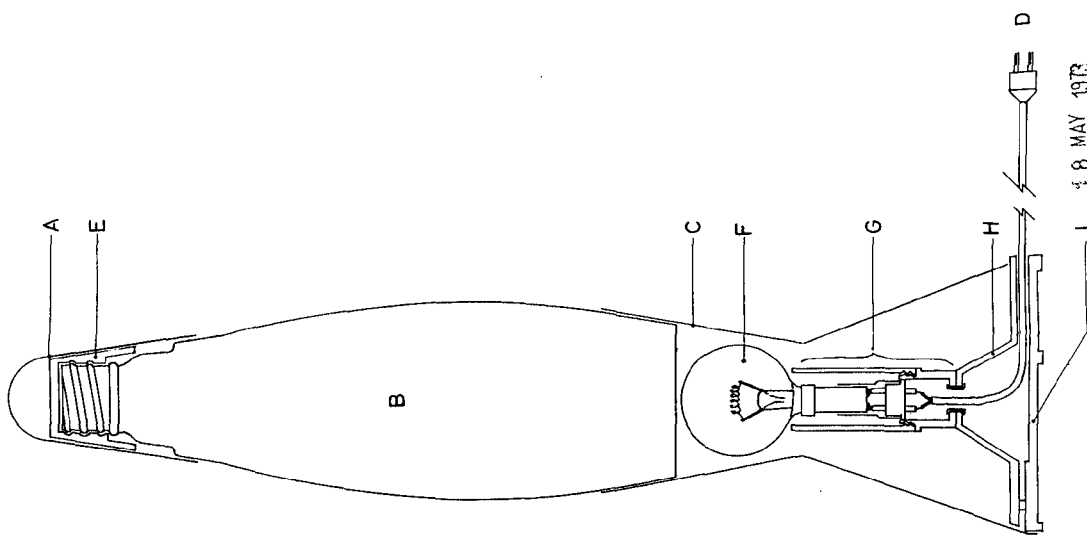


FIG. 2

18 MAY 1972

Handwritten signature or initials.