



191571



18 MAY 1915

5 conocidos, siendo de gran utilidad práctica y de fácil y económica construcción, por lo que resulta sumamente asequible para los usuarios, sin que su bajo costo constituya detrimento de su calidad, dada la facilidad de su estructura y el reducido número de piezas que lo componen, razones todas éstas que unidas a sus cualidades de novedad, son las que le prestan fundamento suficiente, para obtener el privilegio de exclusividad que se solicita, referente a su fabricación y venta por el titular en España.

10 El sillón basculante perfeccionado a que nos venimos refiriendo, está compuesto por dos partes principales; el pie que es fijo y se mantiene inamovible apoyado sobre el suelo, y el sillón propiamente dicho, compuesto por asiento, reposabrazos y respaldo, que resulta basculante sobre el pie, para lo cual, entre los bastidores laterales que forman los puntos de apoyo sobre el suelo del mencionado pie, se encuentran -
15 solidariamente montados, unos travesaños, anterior y posterior, entre los cuales y centradamente al sillón, se fija una pletina en arco, constituida de material de la apropiada flexibilidad, que se une por su centro en uno o varios puntos, con otra pletina asimismo en arco y tangente a la anterior, estando unida ésta segunda pletina por los extremos, a sendos travesaños solidarios de los laterales o reposabrazos del sillón en su extremo inferior, permitiéndose por las pletinas
20 unidas tangencialmente, la apropiada basculación del sillón.

25 De acuerdo con la sección o el material empleado en la construcción de las pletinas que unen el pie con el asiento propiamente dicho, se obtiene el grado de basculación en mayor o menor dureza, pudiendo variarse ésta según las necesidades de cada caso o el deseo del usuario.

30

.../...



5 Para una mejor comprensión de las características generales anteriormente expuestas, se acompaña una lámina de dibujos, que nos muestra gráficamente representado, un caso de realización práctica del sillón basculante perfeccionado objeto del presente registro, haciendo constar, que las figuras expuestas en dicha hoja de dibujos por presentar únicamente el aspecto de mero ejemplo informativo, deberán ser examinadas con el más amplio criterio y sin carácter restrictivo alguno.

10 Las figuras expuestas en la referida hoja de dibujos que se acompaña, son como a continuación se expresa:

15 Figura 1.- Proyección en perspectiva de la parte superior del sillón basculante, compuesta por el asiento, reposabrazos y respaldo, en cuya parte superior, se disponen unos travesaños que unen los laterales, quedando fijada entre los travesaños, una pletina en arco convexa hacia abajo, situada en el centro de los travesaños, cuya pletina dispone de uno o varios puntos de unión con otra pletina de la figura 2.

20 Figura 2.- Perspectiva de la parte inferior o pie del sillón, entre cuyos laterales, se disponen unos travesaños, que soportan una pletina en arco convexa hacia arriba, que se une a través de unos orificios practicados, con la pletina en arco de la figura 1, quedando ambas tangentes.

25 Figura 3.- Sección lateral en alzado del sillón totalmente montado, observándose la disposición tangencial de las pletinas en arco, que por su propia flexibilidad, dan al sillón la basculación requerida.

30 Al objeto de facilitar la localización de las diferentes partes que constituyen el sillón basculante perfeccionado

objeto de la invención, se han incorporado acotaciones numé-
 cas en las figuras de la hoja de dibujos que se acompaña, re-
 lacionadas con las descripciones que se realizan a continua-
 ción, siendo -1-, los bastidores laterales del pie del sillón,
 5 que se unen entre sí, por medio de los travesaños -2- apro-
 piadamente dispuestos, fijándose en el centro de dichos tra-
 vesaños -2- en forma solidaria, la pletina en arco -3-, dis-
 puesta convexamente hacia arriba, para apoyar tangencialmen-
 te con la pletina en arco -4- que resulta convexa hacia aba-
 10 jo, realizándose la fijación de ambas pletinas -3- y -4-, por
 medio de los tornillos -5-, que se alojan en los orificios -
 -6- debidamente practicados, pudiendo ser variables en cuan-
 to al tamaño o cantidad de ellos para la fijación.

La pletina en arco -4-, está unida solidariamente
 15 por los extremos, a los travesaños -7-, que a su vez unen los
 bastidores laterales -8- del sillón, siendo éstos bastidores
 -8-, los reposabrazos, y que a su vez soportan por los pun-
 tos -9-, el bastidor del asiento -10-, y el bastidor del res-
 paldo -11-.

Las pletinas en arco -3- y -4-, serán variables en
 20 cuanto a su propia sección y material empleado, para dar ma-
 yor o menor flexibilidad al sillón en el que vayan incorpora-
 das, pudiendo variarse por otras de distintas propiedades, se-
 gún los deseos del usuario.

Estimando ámpliamente descritas todas y cada una de
 25 las partes que constituyen este sillón basculante perfeccio-
 nado, solamente resta consignar la posibilidad de construir-
 se en variedad de materiales, tamaños y formas, pudiendo igual-
 mente introducirse en su constitución, aquellas variaciones -
 30 de tipo constructivo que la práctica aconseje, siempre y cuan-

191571

3-5-5

18 MAY 1973



do las mismas, no sean capaces de alterar los puntos esenciales, puestos de manifiesto en la siguiente.

NOTA REIVINDICATORIA

5 Los puntos no conocidos ni practicados en España, que se presentan para su reivindicación en este Modelo de Utilidad, son:

10 1º.- Sillón basculante perfeccionado, caracterizado por comprender un juego de dos pletinas en arco, la inferior de las cuales que resulta convexa hacia arriba y es tan-
gente con la superior, está unida solidariamente por los ex-
tremos, en el centro de unos travesaños que unen los pies de
ambos lados del sillón, mientras que la pletina superior en
arco que resulta convexa hacia abajo siendo tangente con la
inferior, está unida por los extremos, en el centro de unos
15 travesaños que unen los bastidores laterales del sillón en
las partes de los reposabrazos, para soportar el asiento y
respaldo, comprendiendo ambas pletinas dotadas de flexibili-
dad, de uno o varios orificios enfrentados, a través de los
cuales se unen solidariamente por el centro, por medio de
20 los apropiados tornillos, permitiendo desmontarse en cual-
quier momento.

25 2º.- "SILLÓN BASCULANTE PERFECCIONADO", de conformidad en un todo en lo esencial y fines industriales a lo descrito en la precedente memoria descriptiva y gráficamente -
representada en los adjuntos planos para su mejor compren-
sión.

Esta memoria consta de CINCO hojas, escritas o meca-

.../...

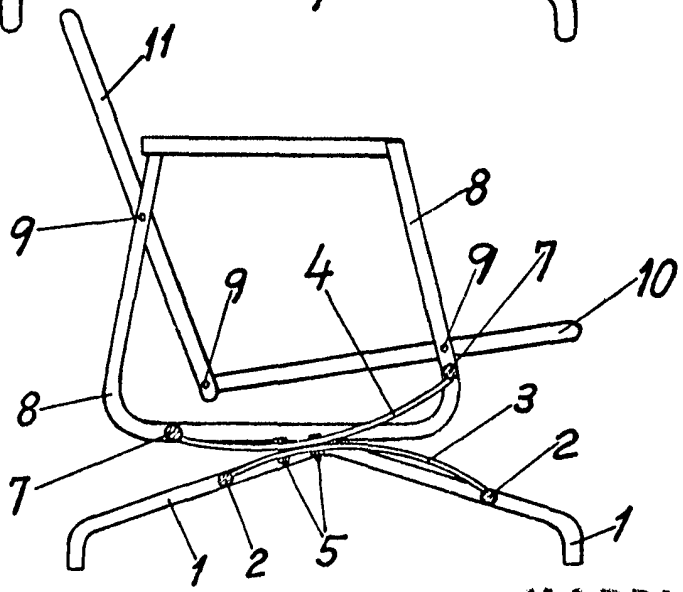
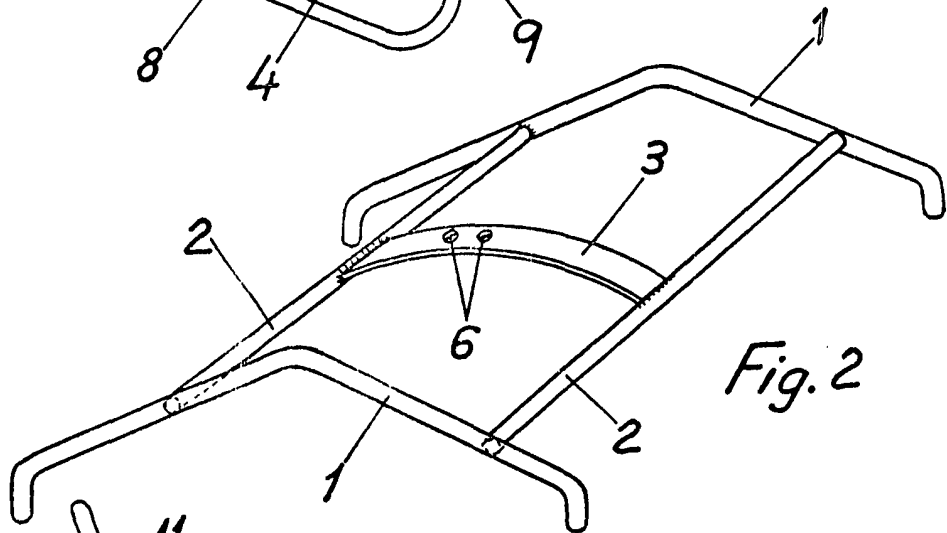
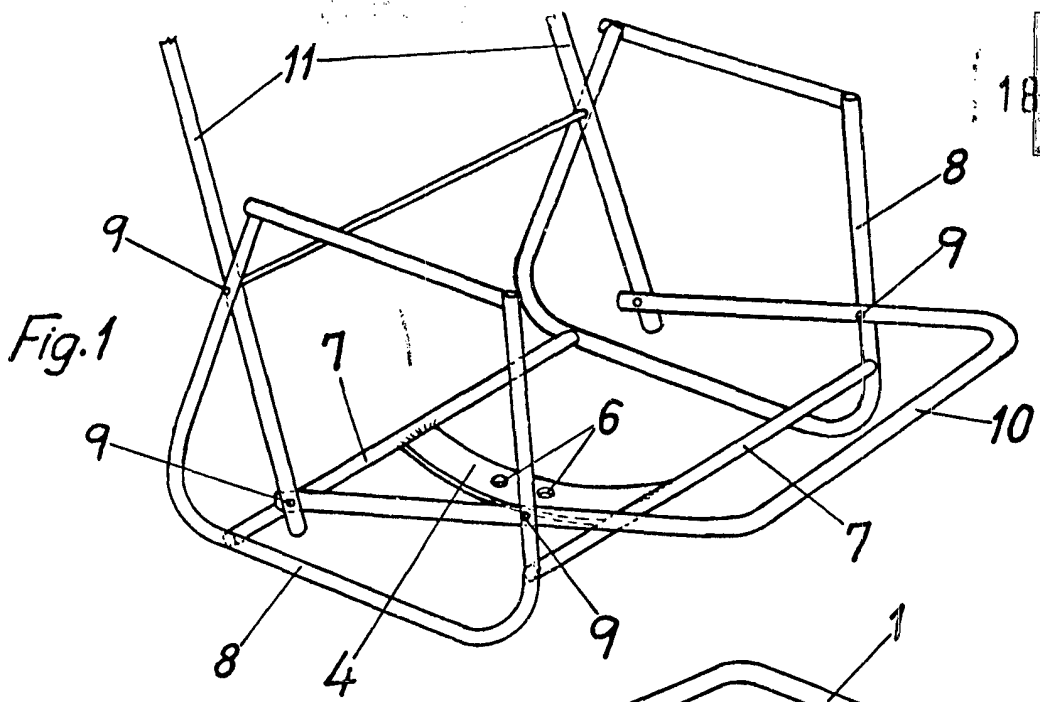
101571
3-10-73



nografiadas por una sola cara a doble espacio.

Madrid, 18 MAY. 1973

Por autorización del interesado.



Escala variable

MADRID

18 MAY 1973

Fig. 3