

3:6:78

17 MAY



F23J

MODELO DE UTILIDAD

19 15 65

M E M O R I A   D E S C R I P T I V A

S o b r e:

"CAMPANA TRANSPARENTE DE CICLO CERRADO PARA COCINAS,  
CHIMENEAS-HOGAR Y SIMILARES".

- - - - -

Solicitante: D. MARTIRIAN CAMPS DALMAU, domiciliado-  
en Av. San Narciso, 15 - GERONA.

- - - - -



191565 17 MAR 1972



5. La presente Memoria Descriptiva tiene como fin la declaración del objeto sobre que ha de recaer el privilegio de explotación industrial y comercial exclusiva en el territorio nacional de un Modelo de Utilidad conforme a la Legislación vigente en materia de Propiedad Industrial, que, según expresa el enunciado, trata de una campana transparente de ciclo cerrado para cocinas, cimenneas-hogar y similares.

10. El objeto motivo del presente registro ha sido estudiado y creado con pleno éxito como pantalla protectora de todo tipo de cocinas, con el fin de poder conducir los humos, polvo, olores desagradables, vahos y vapores grasientos y acuosos, gases, etc.

15. Dicha campana está realizada con paneles transparentes, de cristal o plástico, resistentes a las correspondientes temperaturas a soportar, que cierran perfectamente los espacios frontal y laterales del hogar -- propiamente dicho; con la particularidad de que disponen de paneles practicables que facilitan la más exigible ma  
20. niobrabilidad, abriéndose o cerrándose a voluntad, total o parcialmente, pudiendo ser motivo de decoración con cristales artísticos montados en soportes de aluminio.

25. Con la aplicación de esta campana se excluye la posibilidad de que los niños y en general cualquier persona o animal puedan quemarse, tocando o cayendo al fuego; por otro lado, las corrientes de aire de la habitación no pueden modificar las condiciones de la combustión. Además, en caso fortuito de apagarse el fuego de  
30. gas de un fogón, a causa de derrames, no existe peligro alguno, ya que debido a la canalización establecida, el-



191565 17 M



gas evacua por el conducto de humos al exterior del local, con o sin ayuda del extractor, cuyos ruidos, en -- caso de funcionamiento se amortiguan perfectamente.

5. La construcción e instalación, así como los materiales son de bajo costo, por lo que se encuentra al alcance de todas las economías.

10. Trabajando en posición de campana cerrada no es necesario el funcionamiento del extractor tenga o no filtro, ya que su acondicionamiento determina una rápida evacuación de gases en general.

15. Debido a todas estas ventajas, resulta óptima la confortabilidad del local en que se instale, sea cocina, comedor y sala de estar, pudiendo por ello hacer vida normal sin absorber olores desagradables, economizando el coste de climatización de la casa o piso.

En los casos de que por cualquier fallo, la combustión sea deficiente, poniendo en funcionamiento un extractor, la llama se reaviva mejorando su rendimiento.

20. Las campanas de tipo convencional instaladas tanto en chimeneas-hogar, como en cocinas domésticas, sin extractor o con él, permiten asimismo la instalación de la presente campana transparente de ciclo cerrado, de elementos practicables a voluntad.

25. El tirp de los hogares-chimenea se puede regular perfectamente en más o menos intensidad, abriendo o cerrando a voluntad los correspondientes paneles practicables, tanto si se alimenta de aire exterior como si es del contenido en la propia habitación.

30. En general, las campanas según la invención --



191565

17 MAR



5. comprenden un cuerpo superior fijo, transparente o no, y otro inferior practicable y transparente, que cierra el frente y laterales, montado todo el conjunto en una estructura metálica adecuada. No obstante, en el caso de que la cocina disponga de una chimenea convencional sobre el hogar, es posible adaptar a la misma el cuerpo-transparente y practicable inferior, prescindiendo del cuerpo superior.

10. En el caso de chimeneas-hogar en que los laterales se encuentran cerrados, es posible montar simplemente un frente practicable que determine el cierre opcional del hogar.

15. Con el fin de facilitar la interpretación más-exacta del objeto sobre que ha de recaer el presente privilegio, en el plano adjunto complementario de la presente exposición se representa una forma práctica para la realización industrial y únicamente a título de ejemplo, por consiguiente, sin carácter exhaustivo sino meramente informativo.

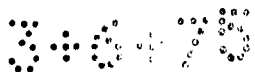
20. En dicho plano:

La figura 1, muestra esquemáticamente un ejemplo de disposición de campana practicable, de paneles de corredera, en posición abierta.

25. La figura 2, muestra un ejemplo de realización de campana con los practicables giratorios sobre bisagras.

La figura 3, muestra una forma de adaptación de los elementos practicables sobre cocinas dotadas de campanas convencionales.

30. La figura 4, muestra un ejemplo de adaptación-



191565



de practicables frontales sobre chimenea-hogar.

En tales figuras, las referencias corresponden:

- 1.- Cuerpo superior.
- 2.- Cuerpo inferior.
- 3.- Practicables de guillotina.
5. 4.- Practicables giratorios.
- 5.- Tirador.
- 6.- Elemento de retención.
- 7.- Imán.
10. 8.- Tirador asidero.
- 9.- Panel frontal fijo.
- 10.- Bisagras.

Según queda representado, la campana objeto del presente registro comprende un cuerpo inferior (2), formado por paneles laterales y frontal de naturaleza transparente, montados sobre una estructura metálica adecuada, prevista para ser solidarizada a un cuerpo superior (1), generalmente constituido por una campana de tipo convencional, según puede apreciarse en la figura 3, dotada o no de extractor y filtro.

El cuerpo inferior (2) puede estar constituido por paneles practicables de desplazamiento vertical o guillotina (3), figura 1, o bien formando una caja, figura 2, en la que se han previsto partes practicables (4) giratorios de sobre bisagras (10); en este caso, por ejemplo, el panel central se abre totalmente excepto en una pequeña franja superior para la fijación de las bisagras (10), mientras que en los laterales la porción practicable (4) puede corresponder a una pequeña superficie, apta para facilitar una ventilación que provoque una reactiva-

17 MAY. 1978



191565

ción del tiro en caso necesario, permitiendo al mismo -- tiempo un acceso secundario para objetos o recipientes -- de pequeño tamaño.

- En cualquiera de los casos, bien sean practica-
5. bles de guillotina (3) o abatibles (4), se han previsto -- unos medios de retención de los paneles para la posición-- de apertura, y adecuados en cada caso; en efecto, para -- los paneles de guillotina (3) se montan sobre el cuerpo -- superior (1) o campana primaria, un dispositivo de reten-
10. ción (6) o fijador, de accionamiento por presión o simi-- lar, disponiendo en los paneles practicables (3) un tira-- dor de accionamiento (5), el cual se puede combinar con -- el dispositivo de fijación (6).

- Para el caso de paneles practicables por abati-
15. miento (4), la retención en posición abierta puede reali-- zarse por medio de unos imanes (7) fijados convenientemen-- te en la campana o cuerpo superior (1), o en los propios-- paneles estáticos (2), de modo que al producirse la apertu-- ra de los paneles practicables (4), vengan a coincidir --
20. sobre tales imanes (7) unos asideros o tiradores férricos (8) de modo que queden retenidos por el flujo magnético -- de los correspondientes imanes (7). Otra forma de reali-- zación de los medios de retención pueden consistir en --
25. unas pinzas que retengan a los tiradores (8) según for-- mas convencionales. En general, en ambos casos de practi-- cabilidad pueden adoptarse diversos dispositivos de reten-- ción sobradamente conocidos en el mercado.

- Como es natural, para los paneles practicables-- de guillotina (3), en el interior de la campana o cuerpo-- superior (1) se preveen unos perfiles guias que faciliten
- 30.

191565

17 MAY. 1974



el desplazamiento de tales paneles (3).

5. En la figura 4, se ha representado una variante de realización de la campana, para el caso en que el hogar se encuentre protegido de origen por los laterales, como sucede generalmente con las chimeneas-hogar; en este caso, la campana se reduce simplemente a un panel frontal fijo (9) situado en la parte superior, mientras que la parte inferior queda cubierta con el panel practicable (4), montado sobre las correspondientes bisagras (10), comportando igual que en los casos anteriores de los medios de retención (7) y (8) de apertura.

15. Descrita suficientemente la naturaleza del invento, así como un ejemplo de realización práctica del mismo, solamente cabe añadir que en dicho ejemplo es posible introducir cambios de materias, formas y disposición de sus elementos, siempre que tales alteraciones no supongan variación sustancial en el objeto reivindicado.

20. El Solicitante se reserva el derecho de extender esta demanda a los países extranjeros, reivindicando la misma prioridad de la presente solicitud al amparo del Convenio Internacional para la protección de la Propiedad Industrial.

N O T A

25. El Modelo de Utilidad, que se solicita por veinte años, para España, de acuerdo con la vigente Legislación, deberá recaer sobre: "CAMPANA TRANSPARENTE DE CICLO CERRADO PARA-COCINAS, CHIMENEAS-HOGAR Y SIMILARES", según las características esenciales de las siguientes:

R E I V I N D I C A C I O N E S

30. 1ª.- Campana transparente de ciclo cerrado para-



5. cocinas, chimeneas-hogar y similares, caracterizado por-  
que comprende un cuerpo formado por paneles transparentes  
que cubren el frente y laterales de la cocina, montados-  
sobre una estructura metálica susceptible de ser fijada-  
entre la base de placas o quemadores de la cocina y un -  
cuerpo de cierre superior, a modo de campana convencional;  
dicho cuerpo de paneles transparentes comportan uno o --  
más planos practicables de acceso, dotados de los corres-  
pondientes medios de retención en la posición de apertu-  
ra.

10. 2ª.- Campana transparente de ciclo cerrado para  
cocinas, chimeneas-hogar y similares, según la anterior--  
reivindicación, caracterizada porque los planos practica-  
bles están montados sobre unas guías fijadas al cuerpo su-  
perior o campana, de modo que posibilite su apertura o --  
cierre en sistema de guillotina, disponiendo en la parte-  
superior fija de medios de retención convencionales para-  
la posición de apertura.

15. 3ª.- Campana transparente de ciclo cerrado para  
cocinas, chimeneas-hogar y similares, según anteriores --  
reivindicaciones, caracterizada porque los planos practi-  
cables están montados sobre bisagras que permiten su aper-  
tura por abatimiento sobre la parte superior, disponiendo  
en la misma medios de retención de la posición de apertura,  
20. consistentes en imanes cuyo flujo magnético retienen a --  
unas piezas férricas montadas convenientemente en los - -  
practicables, constituyendo al mismo tiempo asideros de -  
manipulación.

25. 4ª.- Campana transparente de ciclo cerrado para  
cocinas, chimeneas-hogar y similares, según anteriores --  
30.

BAD ORIGINAL

- 9 -



191565

17 MAY 1973



reivindicaciones, caracterizada porque los planos practicables están situados en la parte frontal y laterales, -- pudiendo ser éstos últimos de menor tamaño.

5. 5a.- Campana transparente de ciclo cerrado para cocinas, chimeneas-hogar y similares, caracterizada -- porque para cocinas o chimeneas cerradas lateralmente de origen se previene un panel frontal dividido en dos partes, una superior fija y otra inferior practicable, dotada de medios de retención para la posición de apertura.

10. 6a.- "CAMPANA TRANSPARENTE DE CICLO CERRADO PARA COCINAS, CHIMENEAS-HOGAR Y SIMILARES".

15. Según queda sustancialmente descrito en la presente Memoria Descriptiva, que consta de nueve hojas, escritas a máquina por una sola cara y acompañada de dibujos.

Madrid, 17 MAY. 1973

D. MARTIRIAN CAMPS DALMAU

P.P.

FRANCISCO GARCIA CABRERIZO  
P.P.

  
Firmado: M.ª Dolores Jerquera

1915

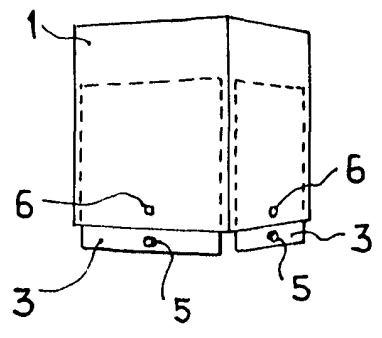


Fig. 1

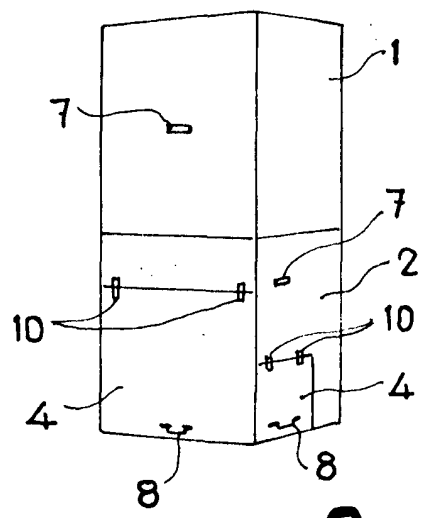


Fig. 2

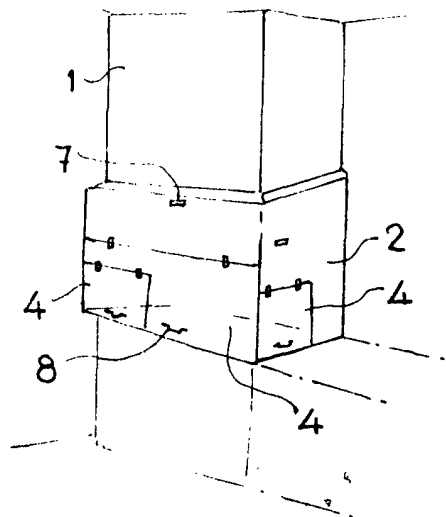


Fig. 3

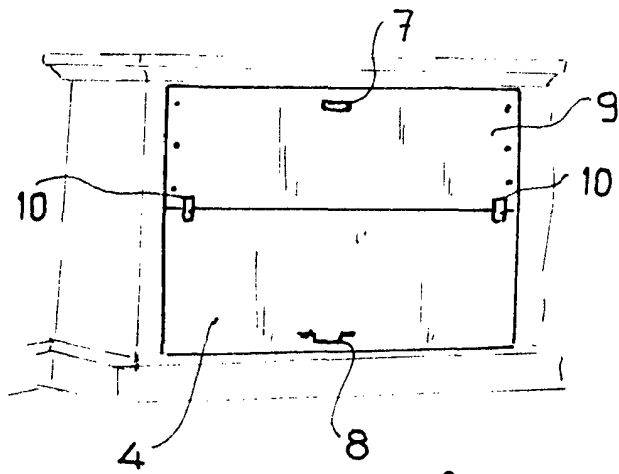


Fig. 4

Escala variable

Madrid, 17 MAY 1973  
MARTIRIAN CAMPS DALMAU  
P. P. FRANCISCO GARCIA CABRERIZO  
P. P.

Firmado: M.ª Dolores Jorquera