



191555

B65D

Número 191.555

MEMORIA DESCRIPTIVA

correspondiente a la solicitud de concesión de un...

MODELO DE UTILIDAD

SOLICITANTE: D. RAFAEL VILLEGAS MARTINEZ

RESIDENCIA: Goya, 1-19-2a - BARCELONA

ENUNCIADO: "TAPON PERFECCIONADO"

Prioridad: Patente n.º del



1 El Estatuto vigente sobre Propiedad Industrial, de
26 de Julio de 1929, en su texto refundido publicado el 30
de Abril de 1930, establece los caracteres de patentabili-
5 dade de las invenciones de tipo industrial que tienen por
objeto obtener ventajas sobre lo ya conocido, admitiendo
por consiguiente como patentables, las nuevas máquinas, a-
paratos, instrumentos, procesos de fabricación, etc. La am-
plitud de conceptos previstos como patentables, ha llevado
10 al legislador a aclarar (Artº. 46) que la enumeración con-
tenida en dicho cuerpo legal es puramente enunciativa y no
limitativa, haciéndola extensiva incluso a los descubrimien-
tos de tipo científico (Artº. 47).

15 El Decreto de 26 de Diciembre de 1947, recogiendo
la Orden de 18 de Noviembre de 1935, confirma el criterio
legal de que también serán patentables los instrumentos, ob-
jetos, o partes de los mismos, que aporten a la función a
que son destinados, un beneficio o efecto nuevo, y en defi-
nitiva que constituyan una mejora sustancial sobre lo ante-
riormente conocido.

20 Pues bien, a tenor de lo expuesto, y en base al ar-
ticulado que recoge los conceptos expresados, debe conside-
rarse, que la invención a que se refiere la presente memo-
ria, constituye una novedad industrial, con características
y ventajas que la hacen merecedora del privilegio de explo-
25 tación exclusiva que por ella se solicita, premiando así
los méritos de quien aporta a la industria del país una me-
jora efectiva y precisamente comprendida entre las enuncia-
das por la Ley como patentables. (Arts. 46 y 47 en relación
con el 171, en su nueva redacción afectada por la Orden de
30 18 de Noviembre de 1.935).

191555

- 3



1 Esta invención se refiere a un tapón per-
feccionado, que es especialmente indicado para recipien-
tes que hayan de contener por ejemplo licores, es decir
botellas de gran calidad tanto en lo que se refiere a su
5 presentación como a su manufactura.

 El objeto de la invención se constituye me-
diante un cuerpo rígido que puede ser de cristal, piedra,
mármol etc, y adoptar cualquier forma, por ejemplo repre-
sentación de un animal, constituyendo así un adorno capri-
10 choso que valore el recipiente o botella propiamente di-
cha. En dicho cuerpo rígido existirá un cajeadado o rebaje
de forma circular, en el que se dispone una cazoleta de
naturaleza elástica que concéntrica internamente se combi-
na un casquillo rígido que internamente esta roscado, ha-
15 biéndose previsto en la superficie lateral del cajeadado que
recibe a la cazoleta elástica un dentado, que garantiza la
sujeción de dicha cazoleta y consecuentemente del casqui-
llo que la misma incorpora internamente, al cuerpo del ta-
pon propiamente dicho. Naturalmente los hilos de rosca del
20 casquillo rígido sirven para acoplarse precisamente a ros-
ca, en el cuello de la botella de que se trate; entretanto
la parte discoidal o fondo de la cazoleta elástica hará
de asiento hermético para la boca del propio recipiente.

 La estructura que se ha indicado se compren-
25 derá mejor teniendo a la vista el plano que como complemen-
to gráfico se acompaña a esta memoria, en el cual la figu-
ra 1ª muestra una vista en alzado parcialmente seccionado
del objeto de la invención, correspondiendo la figura 2ª
a una vista en planta inferior del propio dispositivo.

30 En dicha figura se ha representado con (1) el

191555

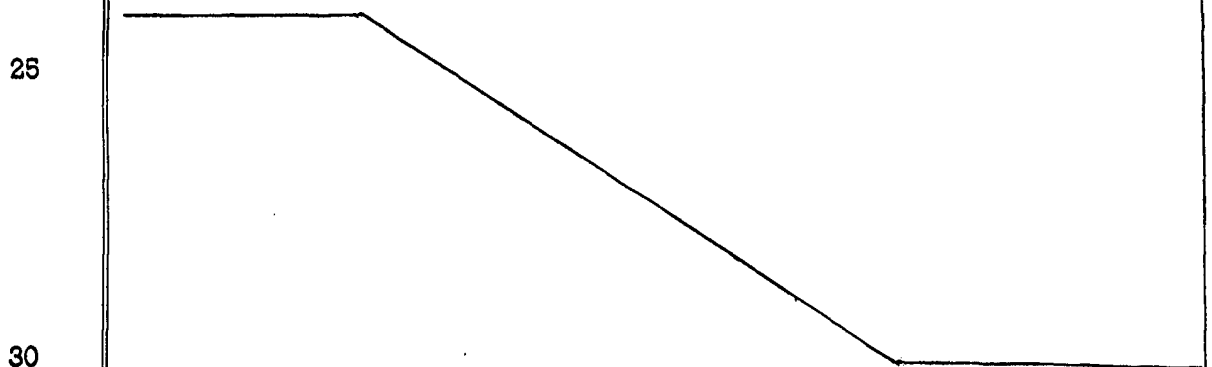
- 4 -



1 cuerpo rígido formativo del tapón propiamente dicho, que
puede adoptar cualquier forma incluso caprichosa, y en cuya
base existirá un cajeadado circular o rebaje en el que se dis
pone encajada una cazoleta referenciada con (2) que es de
5 naturaleza elástica. Internamente a esta cazoleta se insta-
la un casquillo de naturaleza rígida que se referencia con
(3), el cual tiene hilos de rosca en su pared anular, para
así adaptarse al gollete de la botella de que se trate. La
cazoleta (2) será preferentemente de goma o cualquier plás-
10 tico que tenga propiedades elásticas; entretanto el casqui-
llo rígido puede ser metálico o preferentemente de plástico
rígido.

La sujeción de la cazoleta (2) al rebaje o -
rehundido circular existente en la base del cuerpo (1) for-
15 mativo del tapón ornamental se realiza por medio de un den-
tado que se referencia con (4) que se ha realizado precisa-
mente en la superficie lateral de dicho rebaje circular del
cuerpo rígido (1).

Se comprende que al roscar el casquillo (1) al
20 gollete de la botella, la parte superior anular del mismo -
tomará contacto con el fondo de la cazoleta (2) que en vir-
tud de ser elástica proporciona la necesaria hermeticidad -



191555

-5-



1 Hecha la descripción a que se refiere la memoria
que antecede, es preciso insistir en que los detalles de
realización de la idea expuesta, pueden variar, es decir,
que pueden sufrir pequeñas alteraciones, basadas siempre
5 en los principios fundamentales de la idea, que son en esen-
cia los que quedan reflejados en los párrafos de la descrip-
ción hecha. En efecto, el Artículo 48 del Estatuto vigente
sobre Propiedad Industrial, establece como no patentables,
en su apartado tercero, "los cambios de forma, dimensiones,
10 proporciones y materias de un objeto ya patentado" fijando
así el criterio del legislador en el sentido de que paten-
tada una idea que pueda dar lugar a una realidad práctica
e industrializable, nadie podrá apoyarse en ella para, a
pretexto de haber introducido ligeras modificaciones, pre-
15 sentarla como nueva y propia.

Este principio, en cuanto al alcance de la protec-
ción del objeto patentado se refiere, se halla confirmado
por numerosas Sentencias del Tribunal Supremo, y entre -
ellas, como más terminantes, en las de fechas 16 de octubre
20 de 1954, 23 de enero de 1959, 20 de marzo de 1964 y otras.

Establecido el concepto expresado, en cuanto a la
amplitud que debe darse a la protección solicitada, se re-
dacta a continuación la Nota de Reivindicaciones, de acuer-
do con lo que se establece en el último párrafo del apar-
25 tado tercero del Artículo 100 de la Ley, sintetizando así
las novedades que se desean reivindicar:

NOTA DE REIVINDICACIONES

En resúmen, el privilegio de explotación exclusi-
va que se solicita, recaerá sobre las reivindicaciones si-
30 guientes:

191555

- 6 -



1

1.- TAPON PERFECCIONADO, caracterizado esencialmente porque está constituido por un cuerpo rígido susceptible de adoptar cualquier forma caprichosa o no, cuyo cuerpo, en una de sus caras, incorpora un rebaje circular en el que encaja una cazoleta elástica, la cual, en el interior de su pared, aloja a presión un casquillo rígido de interior roscado, habiéndose previsto en la pared lateral del rebaje circular del cuerpo rígido, un dentado, estriado o grabado antideslizante, constituyendo el fondo de la cazoleta, un asiento hermético para la boca del recipiente en que rosca el tapón.

5

10

15

2.- Se reivindica por último como objeto sobre el que ha de recaer el Modelo de Utilidad que se solicita: "TAPON PERFECCIONADO".

Todo conforme queda descrito y reivindicado en la presente Memoria descriptiva que consta de seis páginas mecanografiadas y dibujos que se acompañan.

20

Madrid, 17 de mayo de 1973

BERNARDO UNGRIA

P.P.

25

30



A-B 1791

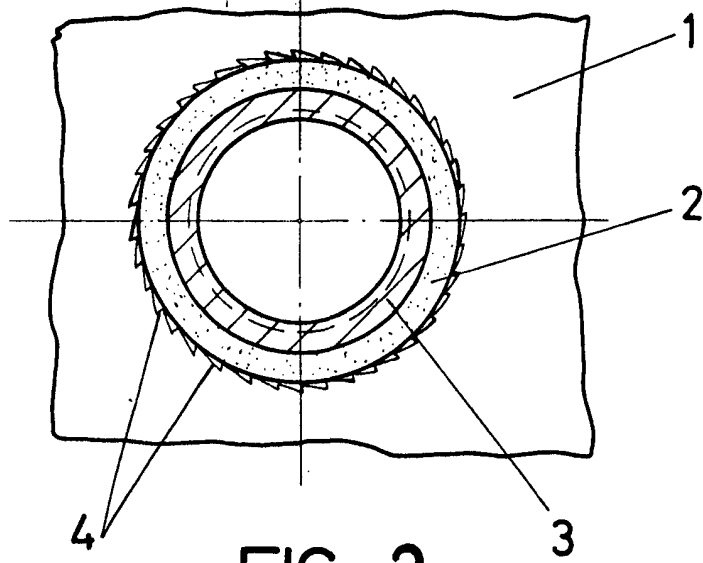


FIG-2

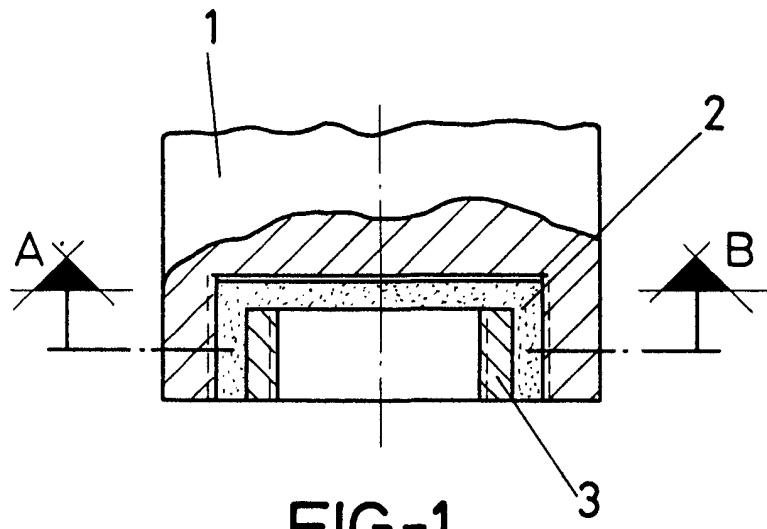


FIG-1

ESCALA VARIABLE

Madrid, 17 de mayo de 1973

BERNARDO UNGRIA

p. p.