

191541

NUMERO 191.541.

MEMORIA DESCRIPTIVA

correspondiente a la solicitud de concesión de un...

MODELO DE UTILIDAD

SOLICITANTE: D. ALBERTO AMADEO GUILLERMO MARCONE.

RESIDENCIA: Teodoro Garcia 2057, BUENOS AIRES C.F.

REPUBLICA ARGENTINA.

ENUNCIADO: "RECUBRIMIENTO HIGIENICO PARA ASIENTOS
DE INODOROS".

Prioridad: Modelo Industrial n.º 21.869 del 1-12-72
argentino

es

101541

1 El Estatuto vigente sobre Propiedad Industrial, de
26 de Julio de 1929, en su texto refundido publicado el 30
de Abril de 1930, establece los caracteres de patentabili-
5 dade de las invenciones de tipo industrial que tienen por
objeto obtener ventajas sobre lo ya conocido, admitiendo
por consiguiente como patentables, las nuevas máquinas, a-
paratos, instrumentos, procesos de fabricación, etc. La am-
plitud de conceptos previstos como patentables, ha llevado
al legislador a aclarar (Artº. 46) que la enumeración con-
10 tenida en dicho cuerpo legal es puramente enunciativa y no
limitativa, haciéndola extensiva incluso a los descubrimien-
tos de tipo científico (Artº. 47).

15 El Decreto de 26 de Diciembre de 1947, recogiendo
la Orden de 18 de Noviembre de 1935, confirma el criterio
legal de que también serán patentables los instrumentos, ob-
jetos, o partes de los mismos, que aporten a la función a
que son destinados, un beneficio o efecto nuevo, y en defi-
nitiva que constituyan una mejora sustancial sobre lo ante-
riormente conocido.

20 Pues bien, a tenor de lo expuesto, y en base al ar-
ticulado que recoge los conceptos expresados, debe conside-
rarse, que la invención a que se refiere la presente memo-
ria, constituye una novedad industrial, con características
y ventajas que la hacen merecedora del privilegio de explo-
25 tación exclusiva que por ella se solicita, premiando así
los méritos de quien aporta a la industria del país una me-
jora efectiva y precisamente comprendida entre las enuncia-
das por la Ley como patentables. (Arts. 46 y 47 en relación
con el 171, en su nueva redacción afectada por la Orden de
30 18 de Noviembre de 1.935).

1 La presente invención, según se expresa en el enunciado de esta memoria descriptiva, consiste en un recubrimiento higiénico para asiento de inodoros, y que está concebido especialmente para uso individual.

5 Son conocidos multitud de recubrimientos higiénicos como son todos aquellos aros de papel que se superponen sobre el asiento del inodoro.

10 Todos los recubrimientos conocidos presentan la gran dificultad de que su usuario no tiene la seguridad de ser él el primero en utilizarlo.

15 La presente invención consiste en un recubrimiento higiénico constituido a base de un material plástico, y que presenta la particularidad de tener centralmente un precinto que indica fehacientemente el hecho de que no ha sido utilizado anteriormente.

20 Con objeto de que se comprenda mejor cuál es la idea que se pretende registrar, se acompaña con la presente memoria descriptiva un juego de dibujos en donde se ha representado lo siguiente:

25 La figura 1ª muestra una vista en planta del citado recubrimiento higiénico.

 Por último la figura 2ª muestra una vista en sección de la figura 1ª por la línea de corte A-B.

30 A tenor de los planos comentados, el recubrimiento higiénico para asiento de inodoros, presenta una constitución apta para superponerse sobre el asiento del inodoro, es decir, que se constituye a base de un anillo -1-.

 El orificio central del anillo -1- presenta una lámina -2- unida por varios puntos -3- al contorno interno del anillo -1-, de tal manera que sea fácilmente separable,

1 estando la lámina central -2- y el recubrimiento o anillo
-1- realizados en una sola operación de moldeo.

5 El anillo -1- presenta posteriormente unos entran-
tes -4- que estarán siempre configurados para ser acopla-
dos sobre las bisagras de abatimiento de la tapa del ino-
doro.

El anillo -1- queda ajustado sobre el asiento -5-
del inodoro.

10 Con este recubrimiento higiénico, es indudable que
se consigue el hecho de que el usuario esté siempre segu-
ro de ser el primero en utilizarlo.

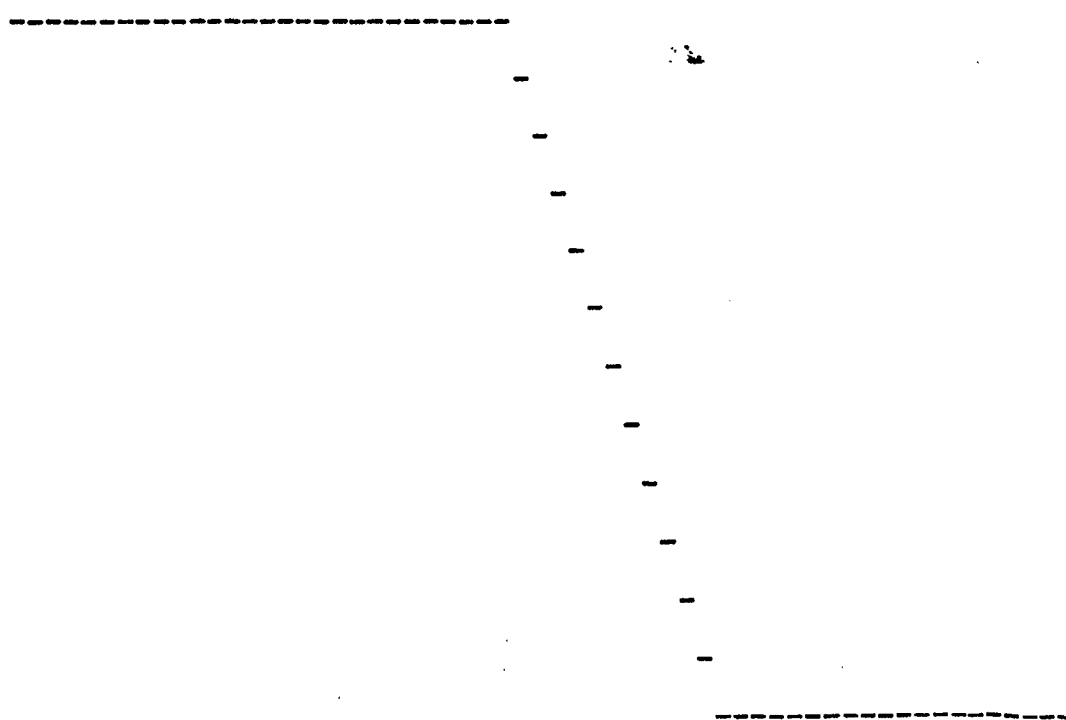
Este tipo de recubrimientos higiénicos tiene gran
aceptación en los hoteles.

15 No se considera necesario hacer mas extensa esta
descripción, para que cualquier persona experta en la ma-
teria comprenda perfectamente cuál es la idea que se pre-
tende registrar.

20

25

30



191541

1 Hecha la descripción a que se refiere la memoria
que antecede, es preciso insistir en que los detalles de
realización de la idea expuesta, pueden variar, es decir,
que pueden sufrir pequeñas alteraciones, basadas siempre
5 en los principios fundamentales de la idea, que son en esen-
cia los que quedan reflejados en los párrafos de la descrip-
ción hecha. En efecto, el Artículo 48 del Estatuto vigente
sobre Propiedad Industrial, establece como no patentables,
en su apartado tercero, "los cambios de forma, dimensiones,
10 proporciones y materias de un objeto ya patentado" fijando
así el criterio del legislador en el sentido de que paten-
tada una idea que pueda dar lugar a una realidad práctica
e industrializable, nadie podrá apoyarse en ella para, a
pretexto de haber introducido ligeras modificaciones, pre-
sentarla como nueva y propia.

15

20

Este principio, en cuanto al alcance de la protec-
ción del objeto patentado se refiere, se halla confirmado
por numerosas Sentencias del Tribunal Supremo, y entre -
ellas, como más terminantes, en las de fechas 16 de octubre
de 1954, 23 de enero de 1959, 20 de marzo de 1964 y otras.

25

Establecido el concepto expresado, en cuanto a la
amplitud que debe darse a la protección solicitada, se re-
dacta a continuación la Nota de Reivindicaciones, de acuer-
do con lo que se establece en el último párrafo del apar-
tado tercero del Artículo 100 de la Ley, sintetizando así
las novedades que se desean reivindicar:

NOTA DE REIVINDICACIONES

30

En resumen, el privilegio de explotación exclusi-
va que se solicita, recaerá sobre las reivindicaciones si-
guientes:

1

1ª.- RECUBRIMIENTO HIGIENICO PARA ASIEN-
TOS DE INODOROS, que esencialmente se caracteriza por presentar una
constitución apta para superponerse sobre el asiento del
inodoro, con la particularidad de que el orificio central
presenta una lámina unida por varios puntos al contorno
interior del recubrimiento, de tal manera que sea fácil-
mente separable, estando la lámina central y el recubri-
miento realizados en una sola operación de moldeo.

5

10

2ª.- Se reivindica por último como objeto sobre el
que ha de recaer el Modelo de Utilidad que se solicita:
"RECUBRIMIENTO HIGIENICO PARA ASIEN-
TOS DE INODOROS".

Todo conforme queda descrito y reivindicado en la
presente Memoria descriptiva, que consta de seis páginas
mecanografiadas y dibujos adjuntos.

15

Madrid, 17 de mayo de 1973

BERNARDO UNGRIA

P.P.



20

25

30

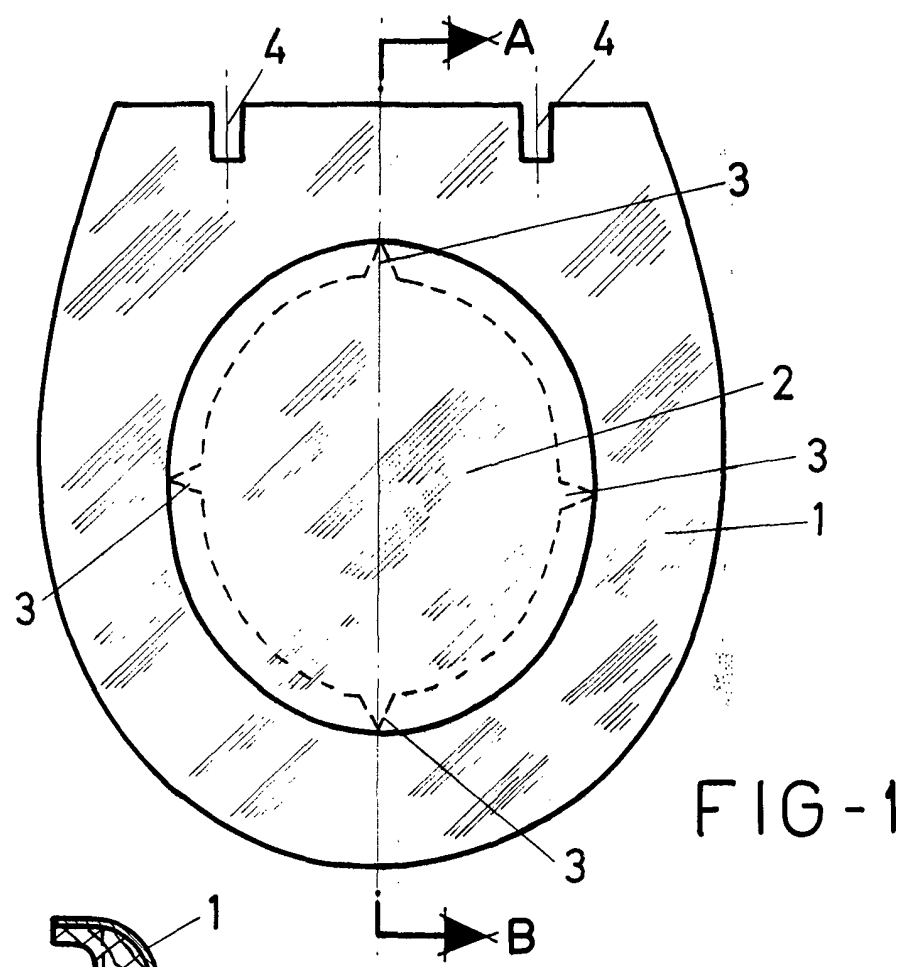


FIG-1

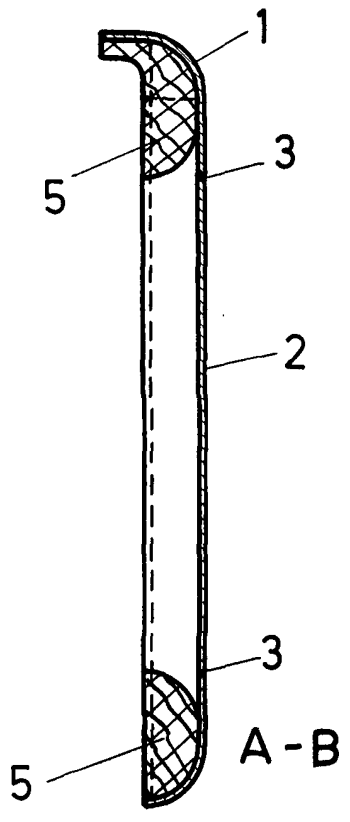


FIG-2

ESCALA VARIABLE
Madrid, 17 de MAYO de 1973
BERNARDO UNGRIA
p. p.