



191536

MEMORIA DESCRIPTIVA

correspondiente a la solicitud de concesión de un...

MODELO DE UTILIDAD

SOLICITANTE: **D. JOSE PEINO ALDARIZ.**

RESIDENCIA: **Novoa Santos, 2 -LA CORUNA-**

ENUNCIADO: **"MAQUINA AUTOMATICA EXPENDEDORA
DE PRODUCTOS DE CONSUMO PERFEC
CIONADA".**

Prioridad: Patente n° del



191536

1
5
La presente memoria descriptiva tiene como fin la --
declaración del objeto sobre el que ha de recaer el privile-
gio de explotación industrial y comercial exclusivo en el te-
rritorio nacional de un Modelo de Utilidad, de acuerdo con la
vigente Legislación, que como el enunciado indica se trata de
"MAQUINA AUTOMATICA EXPENDEDORA DE PRODUCTOS DE CONSUMO PERFEC-
CIONADA".

10
El objeto del modelo se refiere a una máquina expen-
dedora de productos de consumo, especialmente de cajetillas --
de tabaco, de las del tipo en las que una vez seleccionado el
producto e introducido el importe, se oprime un pulsador y au-
tomáticamente sale el producto deseado.

15
La máquina preconizada por el invento presenta una
serie de ventajas, con relación a las ya existentes en el mer-
cado, como son:

a) Cada canal de expedición tiene independencia ab-
soluta, con el resto, en cuanto a su dispositivo de expulsión
del producto, a diferencia de las ya conocidas que es común --
para todos.

20
b) Cada canal de expedición presentará un selector
de importe, de tal manera que se puede variar el valor del --
producto según las necesidades, mientras que en las conocidas
hasta ahora dicho valor es fijo y no se puede variar.

25
o) La máquina tiene un indicador visual de las mone-
das que se van introduciendo, pudiendo ser estas monedas al-
tas o fracciones.

d) Presenta un selector de canales común para todos
y no un pulsador para cada canal.

30
e) En las máquinas conocidas no se puede saber, con
sólo mirarlas, si está funcionando o no, mientras que en ésta
sí, ya que presenta un dispositivo indicador.



191536

1
5
f) Tiene una realización y montaje sencillos, así como su reparación, en posibles averías, al presentar todos sus mecanismos y elementos realizados en unidades independientes, de fácil acoplamiento y desacoplamiento para su intercomunicación.

10
Con todo esto se consigue que cuando un canal se averie, los restantes pueden seguir realizando su función, que se tenga siempre un control del funcionamiento de la máquina así como de el dinero que se introduce en ella.

15
El usuario está constantemente informado de las monedas que va introduciendo pudiendo, además, usar moneda fraccionaria.

20
Todas estas ventajas proporcionan novedad al objeto del modelo.

25
Para comprender mejor la naturaleza del invento en el plano adjunto hacemos una representación esquemática de su utilización no siendo en absoluto limitativa y susceptible por ello de las modificaciones accesorias que no alteren las características esenciales.

30
La figura 1 es una vista frontal de la máquina viéndose sus partes más interesantes.

La figura 2 representa una vista de perfil de la máquina correspondiéndose con la figura 1.

La figura 3 es un detalle ampliado, en perfil, del dispositivo dosificador y expulsador de la máquina en reposo.

25
La figura 4 representa la misma vista que la figura 3 pero con el dispositivo en trabajo.

La figura 5 es una vista frontal exterior de la máquina.

30
La figura 6 corresponde a la vista lateral de la máquina con su carcasa.



91536

En ellas se aprecian los siguientes detalles:

- 1.- Canal de deslizamiento.
- 2.- Aletas tope.
- 3.- Plataforma de apoyo.
- 4.- Bobina vertical.
- 5.- Bobina horizontal.
- 6.- Soportes de las bobinas.
- 7.- Contactor.
- 8.- Producto.
- 9.- Selector de precio de cada canal.
- 10.- Unidad programadora.
- 11.- Mecanismo de control de importe y devolución.
- 12.- Selector de canales.
- 13.- Visor luminoso del importe introducido.
- 14.- Pulsador.
- 15.- Piloto de alarma.
- 16.- Canal de recogida del producto.
- 17.- Núcleo de la bobina vertical.
- 18.- Núcleo de la bobina horizontal.
- 19.- Carcasa exterior.
- 20.- Interrupción de las aletas tope.

La máquina preconizada por el modelo se fundamenta en la incorporación de un dispositivo automático de dosificación y expulsión del producto, que es independiente para cada canal de deslizamiento (1). Este dispositivo consta de la bobina vertical (4) y la horizontal (5) las cuales se fijarán a sus respectivos soportes (6).

La bobina vertical (4) tiene su núcleo (17) unido a la plataforma (3) la cual sirve de apoyo al producto (8) -- que está almacenado en el interior del canal (1) por el que se desliza por su propio peso o ayudado con contrapesos. Por su parte la bobina horizontal (5) queda enfrentada al canal -



91536

(1) por su parte posterior y entre la plataforma (3) y la terminación de aquél.

El canal (1) presenta una sección adecuada a la forma del producto (8) a expender y su parte frontal está libre a excepción de sendas aletas tope (2) laterales, las cuales impiden que el referido producto (8) pueda salir, presentando dichas aletas (2), en su parte inferior las interrupciones (20) con el fin de dejar un espacio libre para que pueda ser expulsado el producto (8) al ser requerido hacia afuera por el núcleo (18) de la bobina horizontal (5).

La nueva máquina lleva la unidad programadora (10) de circuito impreso con todos los mecanismos necesarios para su funcionamiento, siendo enchufable al igual que sus piezas sobre ella.

Asimismo presenta un mecanismo de control del importe y la devolución (11), introducido tanto hacia el consumidor, por medio de un visor (13), que señalará numéricamente el número de monedas que se van introduciendo, como para expulsión del producto (8), comprobando su correspondencia con su valor. Para este logro lleva instalado, cada canal (1) un selector del precio (9) individual, con el que se puede variar fácilmente la programación del importe de cada canal (1).

La máquina se conectará a la red y está provista de un piloto de alarma (15) que está encendido en posición de reposo y conexión con la red. Si la máquina se quedara averiada o faltase la corriente, el piloto (15) se apagará lo que indicará que la máquina no se puede usar.

Cuando el usuario introduce el importe, el cual puede efectuarse en monedas fraccionarias de 5 y 25 pesetas sin tener en cuenta orden de introducción, el visor (13) irá



01536

1

5

10

15

20

25

30

marcando en todo momento el número de ellas que se han introducido con lo que no puede existir error. Una vez introducidas las monedas se actúa sobre el selector de canales (12) con lo cual se programa el canal (1) del que se quiere obtener el producto (8). A continuación se oprime el pulsador (14) y la unidad programadora (10) pone en funcionamiento el circuito correspondiente al canal (1) deseado, de tal manera que la bobina vertical (4) baja su núcleo (17), como se aprecia en la figura 4, arrastrando a su vez a la plataforma (3) y haciendo que el producto (8) quede posicionado a la altura de la interrupción (20) de las aletas (2).

Al bajar el núcleo (17) actúa el contactor (7) que pone, a su vez, en funcionamiento a la bobina horizontal (5) la cual, con su núcleo (18), expulsa al producto (8) que choca con la carcasa (19) y cae al canal de recogida (16).

Se prevé la incorporación de un temporizador que mantenga en funcionamiento a las bobinas (4) y (5) al mismo tiempo, lo justo para que el producto (8) sea expulsado.

Cuando en un canal (1) se cambia de producto (8) cambiando, a su vez, el importe de éste, se actúa sobre el selector (9) programando la máquina para dicho importe y su devolucción correspondiente.

Descrita suficientemente la naturaleza del presente invento, así como su realización industrial, sólo cabe añadir que en su conjunto y partes constitutivas es posible introducir cambios de forma, materia y disposición en cuanto tales alteraciones no supongan variación sustancial del mismo.

El solicitante al amparo de los Convenios Internacionales sobre Propiedad Industrial se reserva el derecho de extender esta demanda a los Países extranjeros, si fuera posible, reivindicando la misma prioridad de la presente solicitud.



191536

1

NOTA

5

El Modelo de Utilidad que se solicita como nuevo en España, por veinte años, de acuerdo con la vigente Legislación deberá recaer sobre "MAQUINA AUTOMATICA EXPENDEDORA DE PRODUCTOS DE CONSUMO PERFECCIONADA", en todo de acuerdo con las siguientes

REIVINDICACIONES

10

1ª.- MAQUINA AUTOMATICA EXPENDEDORA DE PRODUCTOS DE CONSUMO PERFECCIONADA, caracterizada por presentar una serie de canales de deslizamiento que posibilitarán la caída por gravedad del producto a expender, teniendo un mecanismo automático de dosificación y expulsión del mismo; porque se prevé la incorporación de un selector de canales para escoger el producto deseado, así como un mecanismo de control del importe introducido, otro de devolución de cambio y señalización visual e alarma de la posibilidad de funcionamiento; porque se prevé que todos estos dispositivos estén realizados en unidades independientes, fácilmente acoplables y desacoplables e intercomunicadas entre sí de tal manera que al introducir las monedas, en valores altos o fracciones indistintamente, y una vez seleccionado el canal que se desee, automáticamente el dispositivo expulsador expende el producto requerido, abonando por otro lado el cambio de la devolución, a la vez que ha ido indicando la cantidad de monedas que se han introducido.

15

20

25

30

2ª.- MAQUINA AUTOMATICA EXPENDEDORA DE PRODUCTOS DE CONSUMO PERFECCIONADA, en todo de acuerdo con la primera reivindicación, caracterizada porque inmediatamente inferior al canal de deslizamiento presenta una plataforma, donde se apoyará el producto a expender, estando dicha plataforma unida al núcleo de una bobina y requerido hacia arriba por un resorte, existiendo otra bobina centrada con la anterior y per-



91536

1

pendicular a ella con un contactor intercomunicante, de tal manera que, una vez seleccionado el canal e introducido el importe, se pulsa un botón conector y se pone en funcionamiento la primera bobina introduciéndose su núcleo y dejando libre al producto para su salida fuera del canal, accionando a su vez al contactor el cual pondrá en funcionamiento la segunda bobina la cual mediante su núcleo expulsará al producto al exterior.

5

10

3ª.- MAQUINA AUTOMATICA EXPENEDORA DE PRODUCTOS DE CONSUMO PERFECCIONADA, en todo de acuerdo con la segunda reivindicación, caracterizada porque se prevé la incorporación de un relé temporizador que mantenga en funcionamiento ambas bobinas el tiempo justo para que sea expulsado el producto.

15

4ª.- MAQUINA AUTOMATICA EXPENEDORA DE PRODUCTOS DE CONSUMO PERFECCIONADA, en todo de acuerdo con la primera reivindicación, caracterizada porque el control del importe se realiza mediante un dispositivo que recoge las monedas señalizando electrónicamente y visualmente la cantidad que se va introduciendo, a la vez que comprueba la correspondencia con el valor programado para cada canal.

20

5ª.- MAQUINA AUTOMATICA EXPENEDORA DE PRODUCTOS DE CONSUMO PERFECCIONADA, en todo de acuerdo con las primera y cuarta reivindicaciones, caracterizada porque el valor del importe de los productos de cada canal se puede seleccionar a priori en cada uno independientemente, mediante un selector que lleva cada canal incorporado, lo cual le posibilita para variar dicho importe siempre que se desee.

25

6ª.- MAQUINA AUTOMATICA EXPENEDORA DE PRODUCTOS DE CONSUMO PERFECCIONADA, en todo de acuerdo con la primera reivindicación caracterizada porque el selector de canales po

30



91536

1
sicional abarca el total de aquéllos que tenga la máquina, de tal forma que al pulsar el botón conector automáticamente se pongan en funcionamiento las bobinas correspondientes al canal seleccionado los cuales expenderán el producto que se desea.

5
7ª.- MAQUINA AUTOMATICA EXPENDEDORA DE PRODUCTOS DE CONSUMO PERFECCIONADA, en todo de acuerdo con la primera reivindicación, caracterizada porque se prevé la incorporación de un señalizador o piloto de alarma el cual permanecerá encendido cuando la máquina esté conectada a la red y en condición de trabajo, apagándose cuando no pueda funcionar avisando de esta manera que la máquina está inutilizada.

10
8ª.-"MAQUINA AUTOMATICA EXPENDEDORA DE PRODUCTOS DE CONSUMO PERFECCIONADA".

15
Según queda sustancialmente descrito en la presente memoria que consta de nueve hojas mecanografiadas por una sola cara acompañada de sus correspondientes dibujos.

Madrid, 17 de Mayo de 1.973

20
El Agente Oficial,
MIGUEL FERNANDEZ LOAYSA
P. P.

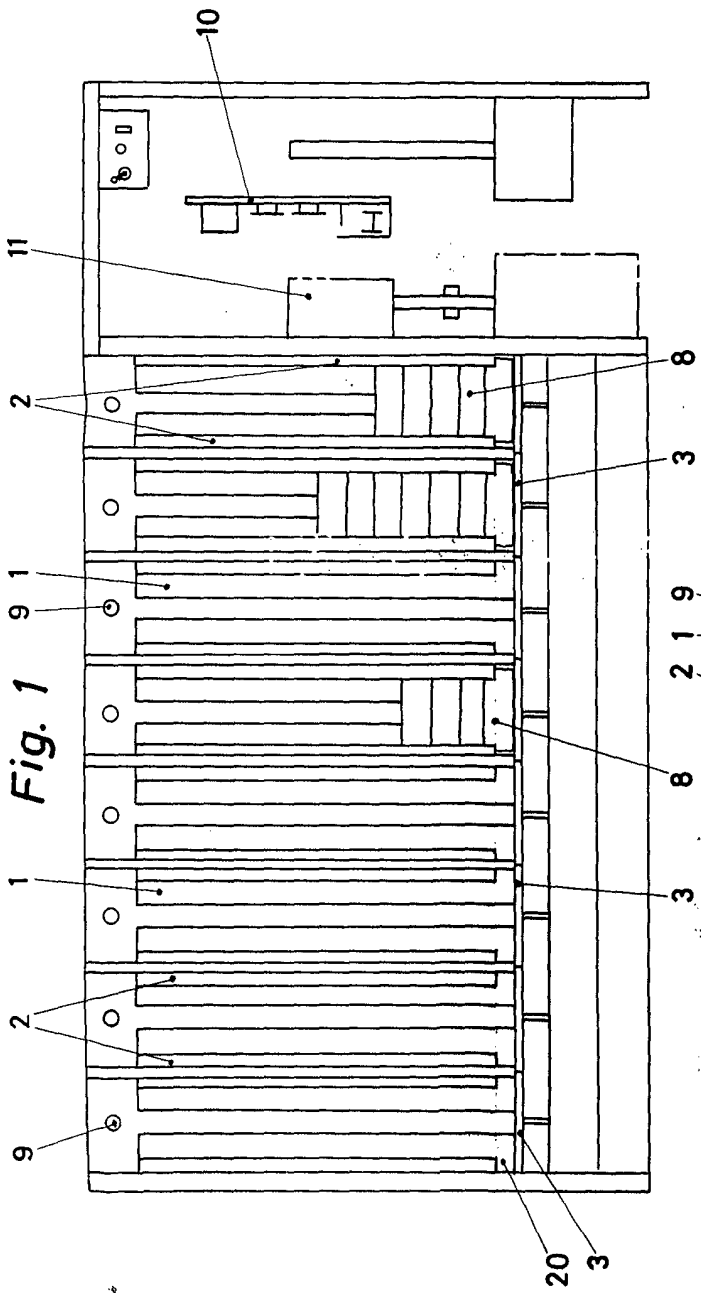


Fig. 3

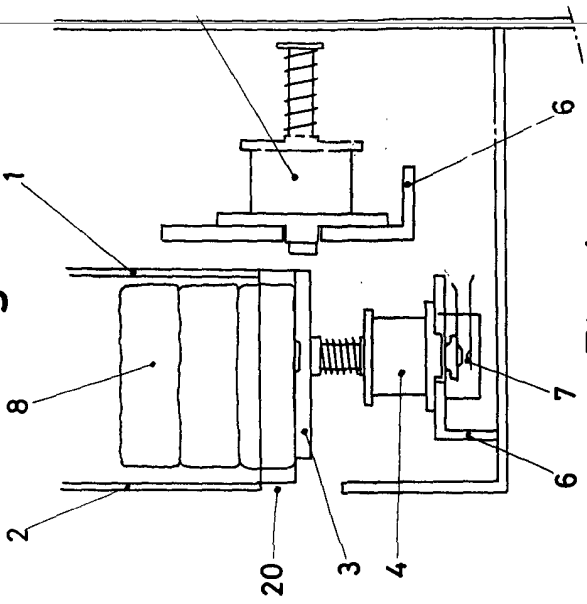
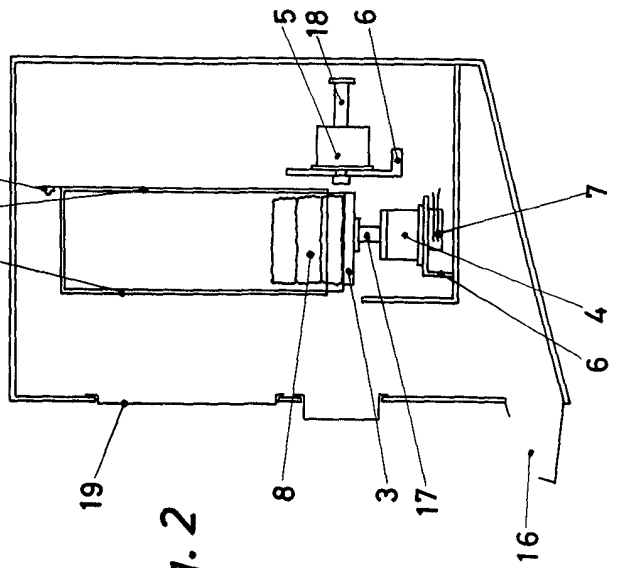
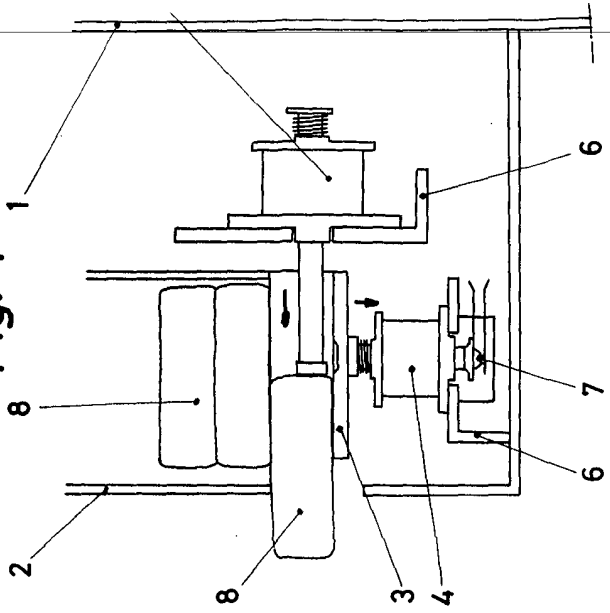


Fig. 4



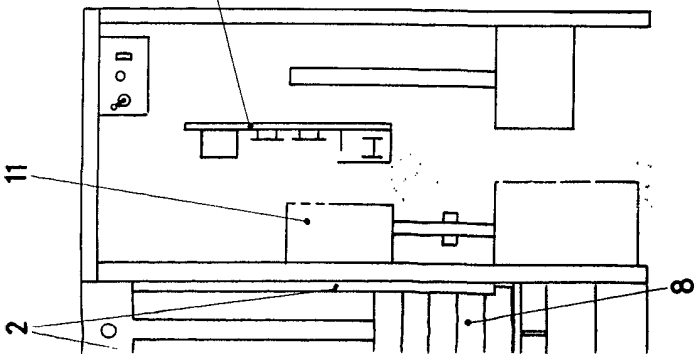


Fig. 3

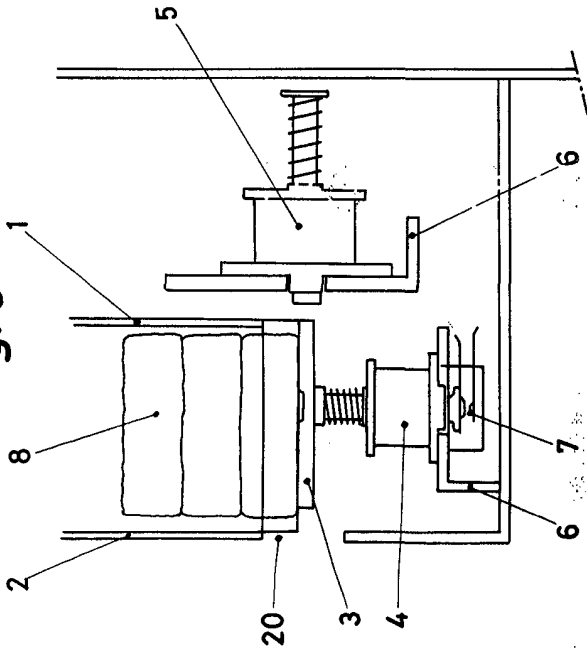


Fig. 4

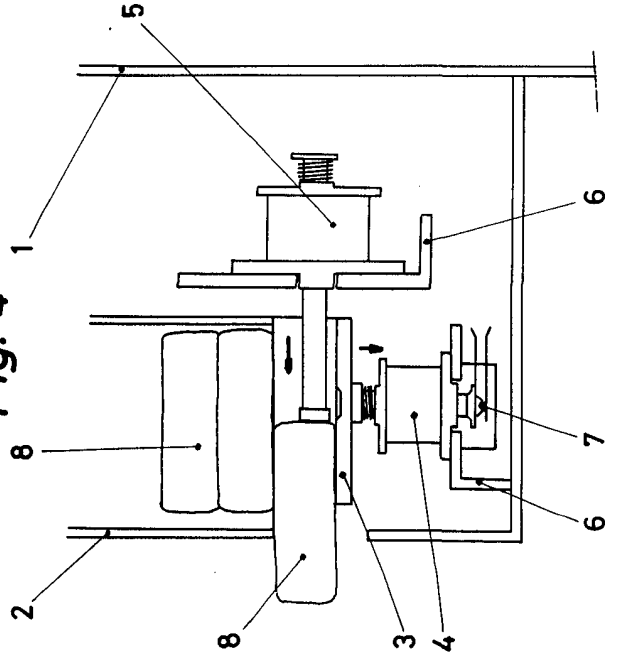


Fig. 5

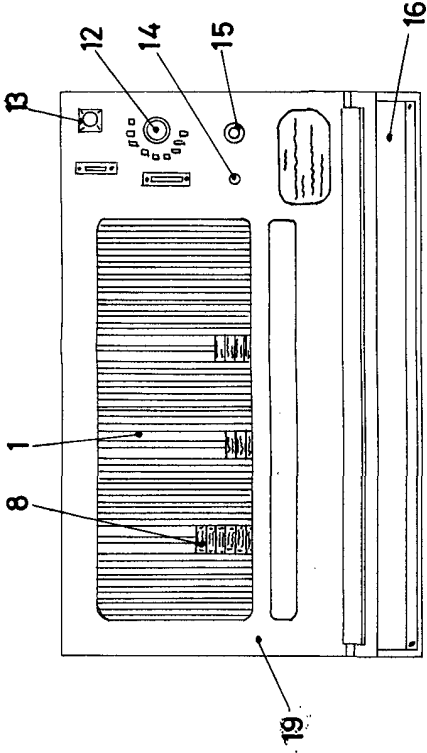
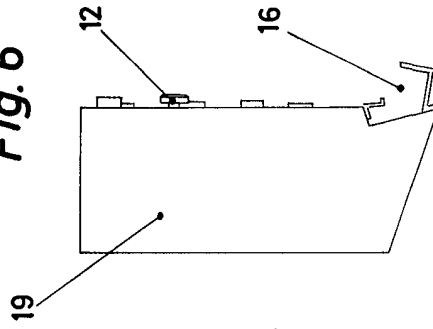


Fig. 6



Escala variable

Madrid 17 Mayo 1923

El Agente Oficial

MIGUEL FERNANDEZ LOAIZA

P. P.