

3:6:75



AolB

19 1533

MODELO DE UTILIDAD

que por veinte años, para España, se solicita a favor de - -  
DON FRANCISCO TAPIA ALVAREZ, de nacionalidad española, residen  
te en LOS PALACIOS (Sevilla), o/ Huelva, 17, por: "ARADO CUL--  
TIVADOR PERFECCIONADO".-

MEMORIA DESCRIPTIVA

Los arados cultivadores conocidos hasta hoy en el -  
mercado son máquinas de grandes dimensiones, dispuestas por -  
su enganche en el tiro de un tractor y generalmente lo mas que  
se pueden ir acoplando es un par de máquinas por tractor.-

5

También las máquinas conocidas hasta hoy estan cons-  
truidas sobre un chasis de estructura fija que no admite regu-  
lación y tanto las rejas como las vertederas son de posición -  
fija, lo que motiva el tener que dar mas pasadas de las previs-  
tas para dejar la tierra de labor en condiciones.

10

Con este cultivador perfeccionado, cuyo registro se-  
solicita, se eliminan estos inconvenientes pues están proyec-

7675

- 2 -

191533



15 tados de manera que son varios de estos cultivadores los que se pueden montar en linea sobre una barra para tirar de ellos con un tractor, también tenemos la ventaja de que las rejas vertederas estan montadas simétricas sobre el chasis y su abertura es graduable a voluntad por medio de una manivela de giro incorporada a la máquina.-

20 El arado cultivador que nos ocupa, está formado por un soporte (1 figs. 1-2-3) en forma de H en posición horizontal, del que sobresalen dos orejetas que facilitan el montaje entre ellas de la barra vertical (2 figs. 1-2-3), que a su vez le sirve de apoyo al soporte enganche (3 figs. 1-2-3) de que va provisto el cultivador para su montaje en linea sobre una barra de varios cultivadores.-

25 Montado sobre ejes de giro, lleva este cultivador los brazos laterales (4 figs. 2-3) que soportan las rejas vertederas que levantan y voltean la tierra; estos brazos son articulados, pudiendosele dar la abertura necesaria mediante la manivela (5 figs. 2-3) que hace desplazarse el soporte (6 figs. 2-3) haciendo que las bielas (7 figs. 1-3) empujen a los brazos exteriores (4 figs. 2-3) que soportan las rejas (8 figs. 1-2-3); estas rejas van montadas simetricamente entre si y estan contruidas a base de una pletina curvada, con un canto afilado sobre la cara interior para facilitar su entrada en la tierra.

35 Sobre el centro de la máquina y orientada entre las dos rejas vertederas, lleva este cultivador otra reja (9 figs. 1-2) que va abriendo el surco.-

40 Para que los aperos no sufran tirones bruscos que puedan producir roturas o deformaciones en el chasis, va equipado éste con un muelle tensor helecooidal (10 fig.2) que absorberá estos tirones.

Todo según se detalla en el dibujo adjunto, en el que

3-6-75

- 3 -

191533

17



se representa:

Figura 1, vista en alzado frontal del arado cultivador.

45

Figura 2, vista en alzado de perfil.

Figura 3, vista en planta del mismo.

50

Descrita suficientemente la naturaleza y alcance de la presente invención, se hace constar que en la misma podrán ser variables, los materiales, dimensiones y en general aquellos otros detalles accesorios o secundarios que no alteren, cambien ni modifiquen la esencialidad propuesta.

Los términos en que queda redactada esta memoria son ciertos y fiel reflejo del objeto descrito, debiéndose tomar en un sentido mas amplio y nunca en forma limitativa.-

55

#### REIVINDICACIONES

Se reivindica como de la propia y nueva invención, la propiedad y explotación exclusiva de:

60

1ª.-Arado cultivador perfeccionado, caracterizado por estar constituido por una pieza soporte en forma de H horizontal equipada con unos ejes de giros en sus extremos para el acoplamiento en ellos de los brazos extensibles articulados los cuales soportan las rejas vertederas. También montado sobre este soporte lleva otro vertical igualmente montado sobre eje de giro en la base.

65

2ª.- Arado cultivador perfeccionado, según reivindicación 1ª, caracterizado por llevar montado sobre la parte central del chasis una manivela giratoria que acciona unos brazos articulados que empujan a los brazos exteriores, soporte de las rejas; estos brazos interiores van montados sobre un soporte desplazable que acciona la manivela a voluntad en un sentido u en otro.

70

3ª.- Arado cultivador perfeccionado, según reivindicaciones 1ª y 2ª caracterizado por llevar una reja fija centrada sobre el chasis, esta reja va montada sobre un soporte de ballesta arqueado, orientada sobre las dos rejas vertederas.-

3-6-73

191533



75

4ª.- Arado cultivador perfeccionado, según reivindicaciones 1ª, 2ª y 3ª, caracterizado por llevar el soporte y a la vez engan- che a la barra de tiro montado sobre una barra vertical y una - cabilla redonda, la cual lleva montado concentrico a ella un - muelle tensor helicoidal como amortiguador.-

5ª.- "ARADO CULTIVADOR PERFECCIONADO".-

Consta la presente memoria descriptiva de cuatro hojas numeradas y mecanografiadas por una sola cara, a la que se acom- paña un plano para su mejor comprensión.-

Madrid,

17 MAY 1973

RODOLFO DE LA TORRE  
P. P.

*[Handwritten signature]*  
José Pérez Colado

346479

Figura 1

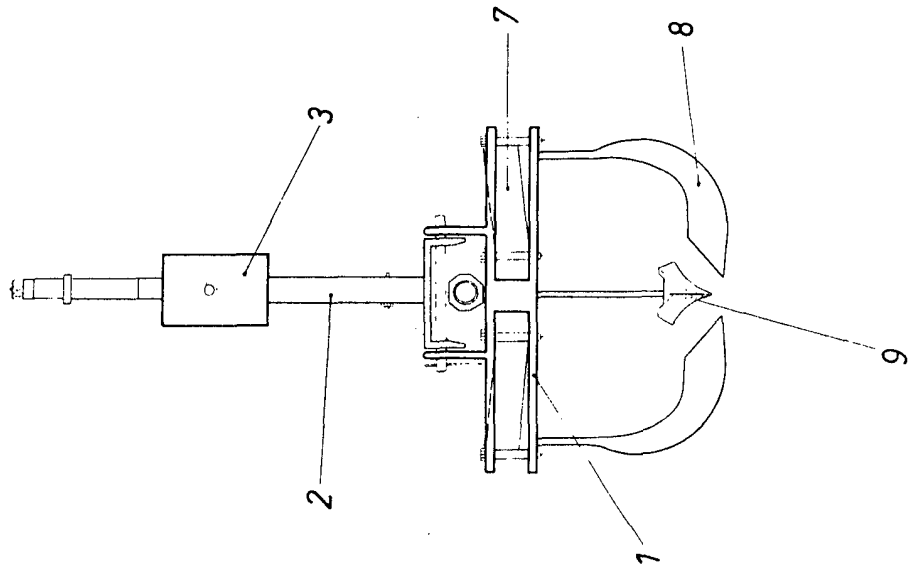


Figura 2

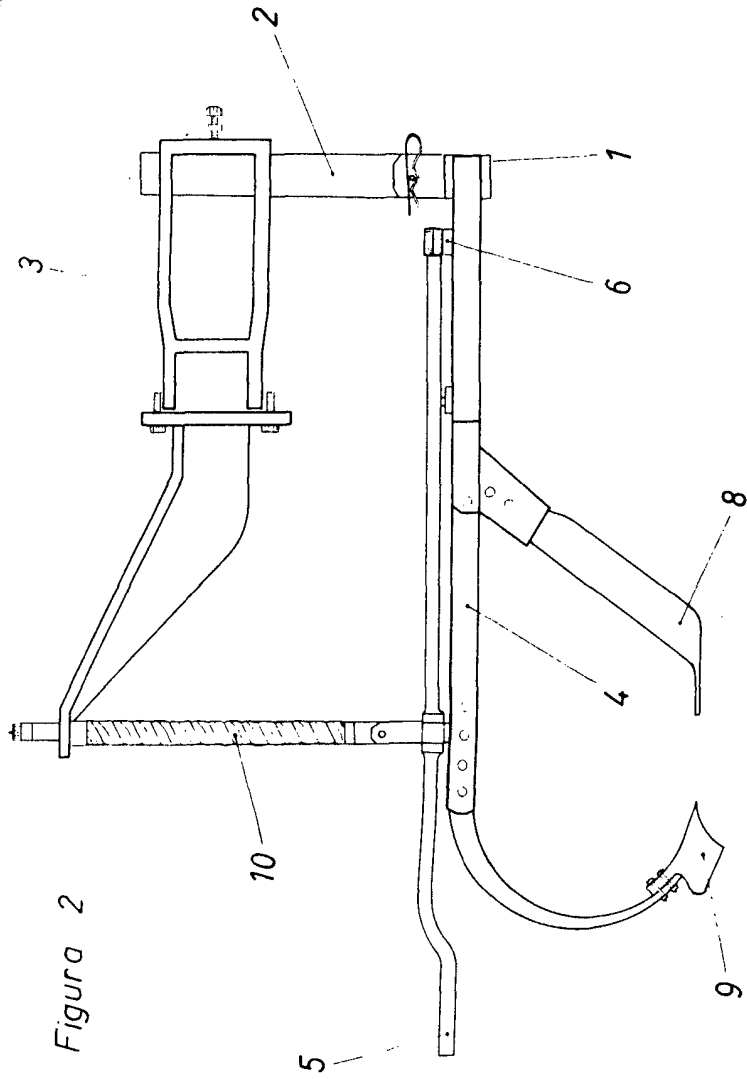
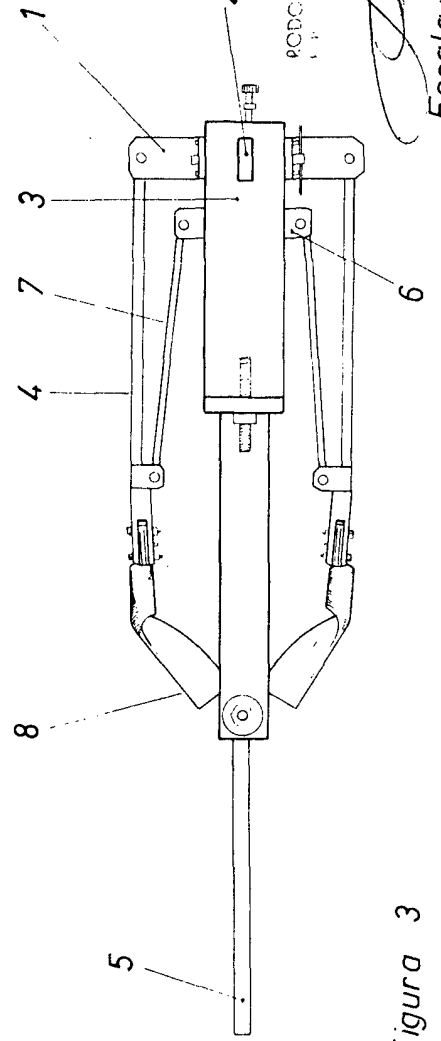


Figura 3



2 17 MAY 1973  
 RODRIGO DE LA TORRE  
*[Signature]*  
 Escala Variable

