

346478



19 1532

401B

MODELO DE UTILIDAD

que por veinte años, para España se solicita a favor de DON FRANCISCO TAPIA ALVAREZ, de nacionalidad española, residente en LOS PALACIOS (SEVILLA) c/ Huelva, 17 por: "REJA PERFECCIONADA PARA CULTIVADORES".-

MEMORIA DESCRIPTIVA

En los cultivadores que se enganchan en serie sobre una barra tirada por un tractor, generalmente vienen equipados con aperos de los conocidos normalmente en el mercado; con estos aperos hay que hacer una serie de recambios y situaciones combinadas de máquinas sobre la barra de tiro para que la labor sea completa, ó sea que se tenga la seguridad de que la tierra a sufrido un volteo correcto.-

Para conseguir esto, sin necesidad de aumentar el número de máquina, o de dar una segunda pasada a la labor, se ha proyectado un tipo de cuchilla curvada que se montan simétrica so--

5

10

70075

191532

17



- 2 -

bre la máquina de manera que la tierra la va levantando situándola perfectamente orientada con la reja central que la levanta -- nuevamente abriendo un surco.-

15 Esta reja perfeccionada se monta en el cultivador en -
pareja (simétrica entre sí) y está formada por un cuello recto -
(1 figura 1-2-3) que es la parte de fijación al chasis del culti-
vador. A continuación describe una curva descendente (2 figura -
1-3) hasta terminar en una pala plana (3 figura 1-2-3).-

20 La cara interior de esta reja lleva un vaciado (4 figu-
ra 1-3) afilado que facilita la entrada del apero en la tierra,
consiguiendo de inmediato el volteo de la tierra por la curvatu-
ra propia de la herramienta.-

Todo según se detalla en el dibujo adjunto en el que -
se representa:

25 Figura 1 una vista en alzado de la reja;
Figura 2 vista de perfil de la misma;
Figura 3 vista en planta.-

30 Descrita suficientemente la naturaleza y alcance de la
presente invención se hace constar que en la misma podrán ser va-
riables los materiales dimensiones y en general aquellos otros -
detalles accesorios o secundarios que no alteren cambien ni modi-
fiquen la esencialidad propuesta.-

35 Los términos en que queda redactada esta memoria son -
ciertos y fiel reflejo del objeto descrito debiéndose interpre-
tar en un sentido más amplio y nunca en forma limitativa.-

REIVINDICACIONES

Se reivindica como de la propia y nueva invención la propiedad -
y explotación exclusiva de:

40 1ª.- Reja perfeccionada para cultivadores; caracterizada por es-
tar constituida por una pletina de acero, provista de una zona -
recta para la fijación al chasis del cultivador, y a continuación
en sentido descendente describe una curva para terminar con una

7+6+78

1-91532

17



- 3 -

45 pala recta. En la cara interior de esta zona curva lleva un vaciado afilado para facilitar la entrada en la tierra de labor.-
2ª.- "REJA PERFECCIONADA PARA CULTIVADORES".-

Consta la presente memoria descriptiva de tres hojas numeradas y mecanografiadas por una sola cara a las que se acompaña un plano para su mejor comprensión.-

Madrid, 17 MAY 1973

RODOLFO DE LA TORRE
P. P.

José Pérez Collado

8:6+78

1-01532



Figura 1

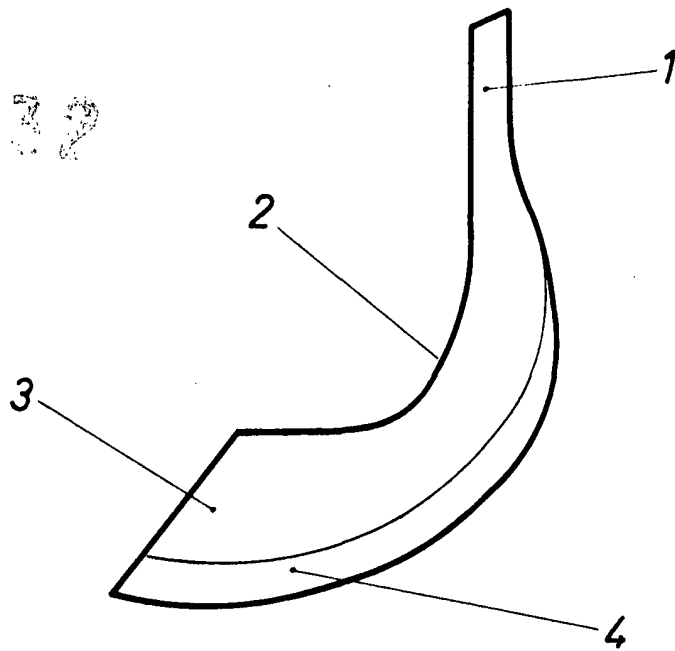


Figura 2

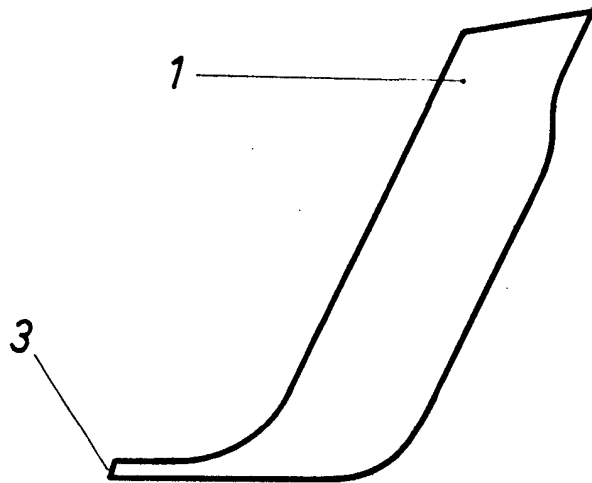
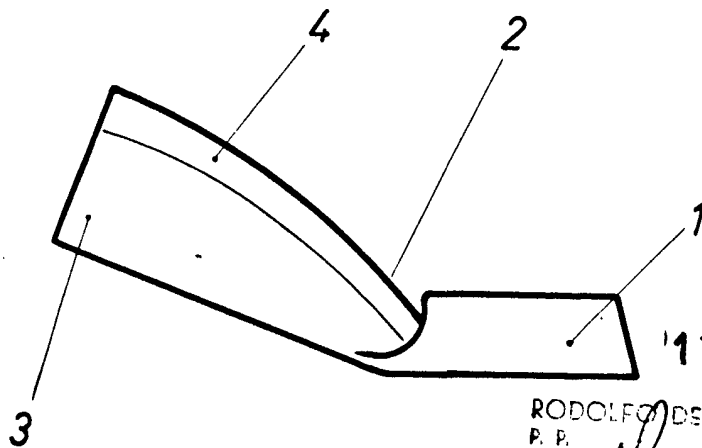


Figura 3



17 MAY 1973

RODOLFO DE LA TORRE
P. P.

[Handwritten signature]
Escala Variable
José Pérez Collado