

00073

191530



119 1530

F24F

17 JUN 1917

MEMORIA DESCRIPTIVA

que se acompaña a una solicitud de modelo de utilidad por veinte años, para España y sus Posesiones, por

UN DISPOSITIVO PROTECTOR PARA EVITAR LA SUCIEDAD DE LAS PAREDES EN RADIADORES DE CALEFACCION Y TOBERAS EYECTORAS DE AIRE ACONDICIONADO

Solicitante : D. José Luis LARGO DE LA ROSA  
Nacionalidad : Española  
Residencia : MADRID  
Domicilio : Fernández de los Ríos 102.

---



## MEMORIA DESCRIPTIVA

De todos es sabido que los radiadores de calefacción y las toberas que dentro de una estancia eyectan el aire acondicionado, especialmente cuando éste va caldeado, dejan unas manchas oscuras de suciedad en las paredes.

5 La causa primordial de ello reside en la suciedad del aire del ambiente, que es fijada por el calor en su movimiento ascendente que se produce inmediatamente encima del radiador o de la boca de la tobera de eyección.

10 Esta suciedad es antiestética, y obliga muchas veces al pintado prematuro o empapelado de las paredes que, sin este defecto, habrían resistido por tiempo mucho mayor; por lo tanto, además de antiestético resulta antieconómico.

15 El objeto de esta invención es evitar tales inconvenientes, lo cual se logra mediante un dispositivo protector situado sobre el radiador o sobre la tobera; es adosable al paramento intercalando una junta suficientemente elástica para que haga un ajuste hermético entre el protector y el paramento; este protector puede cubrir por completo la parte superior y laterales del radiador o cuadro de la tobera, o bien sólo la parte superior de la misma y una pequeña bajada lateral.

20 Adicionalmente la cara interna del plano superior del dispositivo, por lo menos, lleva una lámina de género piloso, que contribuye a la retención de partículas sucias en suspensión; esta lámina puede disponerse recambiable. La palabra "piloso" debe considerarse en su más amplia acepción: por ejemplo, fibras sobre una base de suspensión, de cualquier clase.

25 Para mejor comprensión de esta memoria se acompañan los dibujos adjuntos, que muestran un ejemplo de realización, no limitativo, de los varios que caben en el cuadro general de la invención sin que el mismo se altere. En tales dibujos:

30



La fig. 1 muestra una perspectiva del dispositivo vista por su cara posterior, y en perspectiva.

La fig. 2 muestra una sección vertical de su parte superior.

La fig. 3 muestra una vista parcial de su frente, en perspectiva.

35

La fig. 4 muestra un detalle de la parte superior posterior, en perspectiva.

40

De conformidad con la invención referida a los dibujos adjuntos, el dispositivo consiste en un bastidor de cualquier material apropiado (por ejemplo metal, aluminio, madera, plástico duro que resista temperaturas relativamente elevadas con carácter constante, etc., etc.) que tiene por lo menos un plano superior (2) y dos planos laterales (1-3) que han de enmarcar al radiador o a la tobera de eyección (no representados).

45

Este bastidor, lleva en su parte posterior unas aletas, bien continuas o bien interrumpidas (4) dispuestas para que a las mismas se adhiera una junta (5-5') de un material dotado de un necesario grado de elasticidad como para que al adosar el dispositivo contra la pared, pueda comprimirse lo necesario para evitar cualquier fuga de aire caliente ascendente procedente del radiador o de la tobera, que es el que, por llevar partículas sucias en suspensión, marcha los paramentos.

50

El citado bastidor puede llevar sus planos laterales (1-3) cubriendo lateralmente el radiador o tobera, o bien éstos pueden ser cortos (1'-3') y cubrir solamente de manera parcial los laterales del radiador o tobera; pero siempre esencialmente el plano superior (2) es continuo, ya que sobre él gravita el peso del efecto que se pretende conseguir, objeto de la invención.

55

60

La cara inferior, por lo menos, de este plano superior (2) del bastidor, va recubierta de una lámina de tejido piloso o de fibra suelta (6) destinada a la absorción de parte de la suciedad que lleve en suspensión el aire ascendente, que queda retenida por

3078

1091530



la misma.

65

Si la junta (5-5°) antes citada, además de ser de material dotado de la necesaria elasticidad, es también esponjoso, coopera a dicha absorción.

70

Es factible que, mordiendo el paramento, parte de la junta (5-5°) quede empotrada en el mismo haciendo un ajuste hermético; en algunas ocasiones, empleando este sistema, podría llegarse a prescindir de la junta, si se realizase un empotrado perfecto.

75

No sólomente es adaptable este dispositivo a los radiadores de calefacción y a las toberas de aire acondicionado. Puede servir también para campanas de cocina, o similares, es decir, allí donde se produzca el ascenso de una corriente de aire caliente que lleve partículas de suciedad en suspensión.

80

Este dispositivo no altera en modo alguno el efecto de la convección del calor, y su circulación. Un levísimo enfriamiento del aire caliente (que no afecta a las condiciones calefactivas) coopera al desprendimiento de la suciedad que lleve en suspensión.

85

Cuando sobre el radiador, etc., se dispone de una placa de metal o similar, se dispone de una junta más en la parte superior.

Finalmente, tras lo descrito, sólo resta señalar que en la presente invención caben cuantas variantes de realización como sean posibles sin que se altere el cuadro general de la misma, pudiéndose realizar su objeto en toda clase de materiales, formas y tamaños apropiados, sin limitación.

- - - - -

90

NOTA - Descrito suficientemente lo que antecede sólo resta señalar que lo que se declara propio, nuevo y útil del solicitante, es lo contenido en las siguientes:

07530



REIVINDICACIONES:

95 1 - Un dispositivo protector para evitar la suciedad de las paredes en radiadores de calefacción, y toberas eyectiras de aire acondicionado, cocinas y similares, caracterizado por el hecho de que dicho dispositivo consiste en un bastidor de cualquier material apropiado (como por ejemplo metal, aluminio, madera, plástico duro o similares adecuados) que tiene por lo menos un plano superior y dos planos laterales con los que se enmarca el radiador o tobera de eyección de aire acondicionado o similar.

100 2 - Un dispositivo, según reivindicación 1ª caracterizado por que dicho bastidor consiste esencialmente en un plano superior y dos caídas laterales, no siendo imprescindible que éstas cubran por completo el radiador o la tobera de eyección, lateralmente.

105 3 - Un dispositivo, según reivindicaciones 1 y 2 caracterizado porque este bastidor lleva en su parte posterior unas aletas continuas o discontinuas, pero esencialmente continuas en su plano superior, dispuestas para que a las mismas se adhiera una junta de un material dotado de un necesario grado de elasticidad como para que al adosar el dispositivo a un paramento pueda comprimirse lo necesario como para evitar cualquier fuga de aire caliente ascendente procedente del foco calórico que es el que, por llevar partículas de suciedad en suspensión, mancha los paramentos.

110

115 4 - Un dispositivo, según reivindicaciones de 1 a 3 caracterizado porque la cara inferior de por lo menos el plano superior del dispositivo, va recubierta por una lámina de tejido piloso o que tenga fibras sueltas, destinada a la absorción de parte de la suciedad que lleve en suspensión el aire ascendente, que quede retenida por dichas fibras, pudiéndose disponer esta pieza como recambiable si conviniere.

120 5 - Un dispositivo, según reivindicaciones de 1 a 4 caracterizado porque el mismo puede acoplarse herméticamente al paramento mordiendo las líneas de acople de sus planos.



1907530

125

6 - Un dispositivo, según reivindicaciones de 1 a 5 caracterizado porque en estas condiciones, un levisimo enfriamiento del aire caliente ascendente, que en modo alguno afecta a las condiciones calefactoras del foco calorífico, coopera al desprendimiento de las particulas que dicho aire caliente lleva en suspensión facilitando así su retención por el dispositivo descrito.

130

7 - Un dispositivo, según reivindicaciones de 1 a 6 caracterizado porque cuando el radiador disponga encima de una placa de marmol, madera o similar, se dispone de una junta más en su parte superior, destinada a cooperar con el resto del dispositivo, y que queda oculta a las vistas.

135

8 - UN DISPOSITIVO PROTECTOR PARA EVITAR LA SUCIEDAD DE LAS PAREDES EN RADIADORES DE CALEFACCION Y TOBERAS EYECTORAS DE AIRE ACONDICIONADO.

Todo según se describe en la presente memoria que consta de seis hojas foliadas y escritas por una sólo cara con ciento treinta y nueve líneas y dibujo anexo.

Madrid 17 mayo 1973  
P.A.

191530

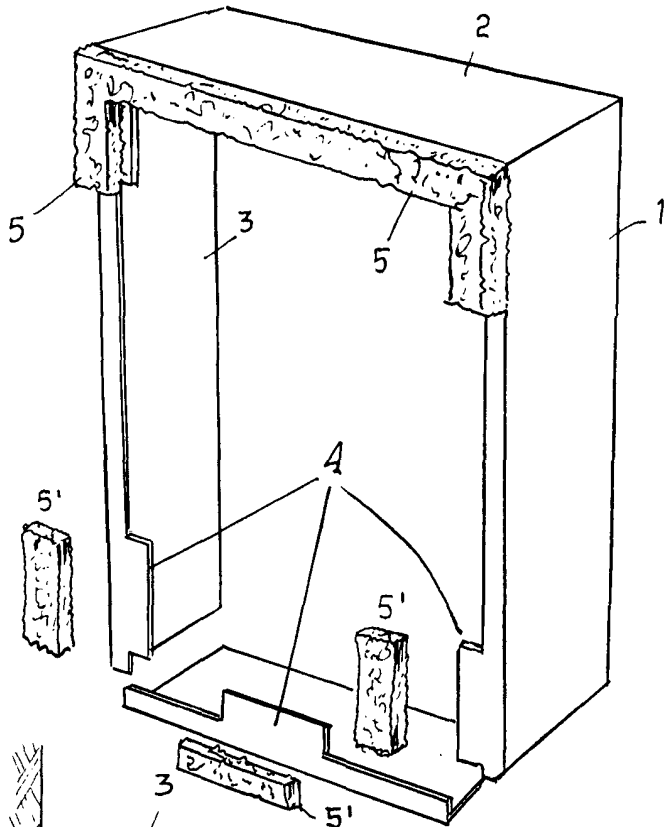


Fig. 1

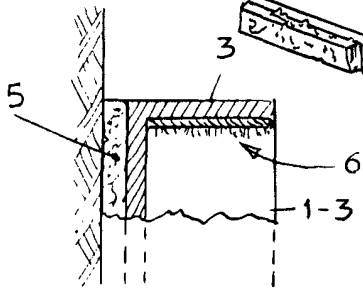


Fig. 2

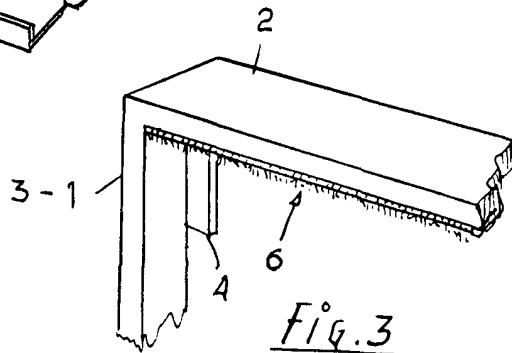


Fig. 3

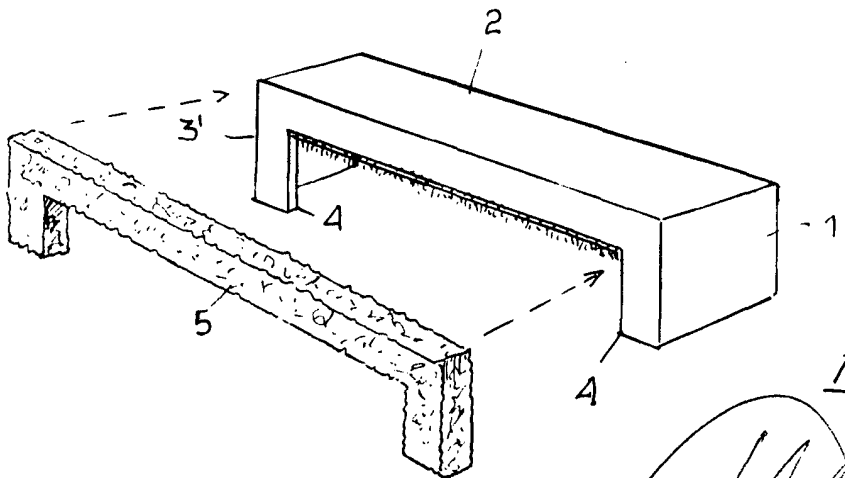


Fig. 4

*[Handwritten signature]*