

191522

- 5 MAY.



A47J

MODELO DE UTILIDAD

por 20 años

por "BROQUETA PERFECCIONADA", a favor de MERY, S.A., de nacionalidad española, domiciliada en TARRASA (Barcelona) - Avda. Joaquín de Sagrera, s/n.

=====

MEMORIA DESCRIPTIVA

La presente memoria descriptiva y los dibujos complementarios adjuntos hacen referencia a una broqueta perfeccionada, de sencilla constitución, destinada para el ensartado de alimentos tales como, por ejemplo, carne, pan, pescado y otros varios que deban someterse a procesos de asado o tostado bajo la acción directa del fuego, de ventajosa aplicación particularmente para excursionistas.

La broqueta perfeccionada, objeto del presente Modelo de Utilidad, consiste en una varilla con uno de sus extremos punzante, para facilitar el ensartado de los alimentos y dotada, en el otro extremo, de una empuñadura de madera o material de características aislantes, para su asido y manipulación. El perfeccionamiento que aporta esta broqueta estriba en que, en la proximidad



de la empuñadura, la varilla define una doble ondulación destinada a facilitar el apoyo en un soporte adecuado y, al propio tiempo, la operación de giro, necesaria para la uniforme cocción del alimento ensartado.

5. Para su empleo esta broqueta debe situarse sobre un soporte al efecto, realizado en varilla, sobre el que aquélla puede desplazarse y girar, con objeto de recibir la acción calorífica del fuego en la zona conveniente y en el grado adecuado.

10. Para una mejor comprensión de las características generales que concurren en esta broqueta perfeccionada, se acompañan a la presente memoria unos dibujos descriptivos, en los que se ha representado un caso práctico de realización de la misma, según los principios de las reivindicaciones, con la particularidad de que las figuras diseñadas deberán ser observadas en sentido amplio y general, y sin carácter restrictivo alguno, dada su condición meramente informativa.

En los dibujos:

20. La figura 1 es una representación, vista en alzado, de la broqueta perfeccionada, objeto del presente Modelo de Utilidad.

25. Las figuras 2 y 3 son representaciones, vistas en alzado y planta respectivamente y ambas en correspondencia, de esta broqueta perfeccionada.

30. La figura 4 es una representación, vista en perspectiva, de esta broqueta dispuesta convenientemente en un soporte al efecto y habiéndose dibujado ensartado en la misma un alimento, a efectos de obtener una mayor claridad interpretativa.

1973

- 5 MAY 1973



Al objeto de facilitar la localización de las distintas partes constitutivas en esta broqueta perfeccionada, se han situado números en las figuras, relacionados con las descripciones que se realizan a continuación.

Esta broqueta consiste en una varilla -1- de considerable longitud, con uno de sus extremos -2- punzante y disponiendo en el otro extremo de una empuñadura -3-, realizada en material aislante con objeto de facilitar el asido y manipulación.

En la proximidad de la empuñadura -3- la varilla -1- define dos ondulaciones -4- y -5- consecutivas, originando una configuración aproximadamente senoidal, con la cual se facilita el apoyo, giro y desplazamiento de la broqueta sobre un soporte -6-, realizado asimismo en varilla.

Todo cuanto no afecte, altere, cambie o modifique la esencia de la broqueta descrita, será variable a los efectos del actual Modelo.

NOTA.

Se reivindica como objeto de este registro por Modelo de Utilidad:

1.- Broqueta perfeccionada, del tipo de las que están constituidas por una varilla de considerable longitud, con uno de sus extremos punzante y estando dotada, en el otro extremo, de una empuñadura para su fácil manipulación y asido, caracterizada porque en la proximidad de la empuñadura la varilla define una doble ondulación consecutiva, determinante de dos posiciones estables de apoyo.

197

5 MAY 1973



Sean cuales fueren las circunstancias que concurran en la esencialidad del Modelo de Utilidad, definido en la anterior reivindicación, cuyo objeto es:

2.- "BROQUETA PERFECCIONADA".

5. Consta la presente memoria de cuatro hojas foliadas, mecanografiadas por una sola cara y de los dibujos unidos a la misma.

Barcelona, - 5 MAY. 1973

P.A. de MERY, S.A.,

ALFONSO DURÁN  
P. P.

Fdo.: Luis Durán Benejón

DV/mc.

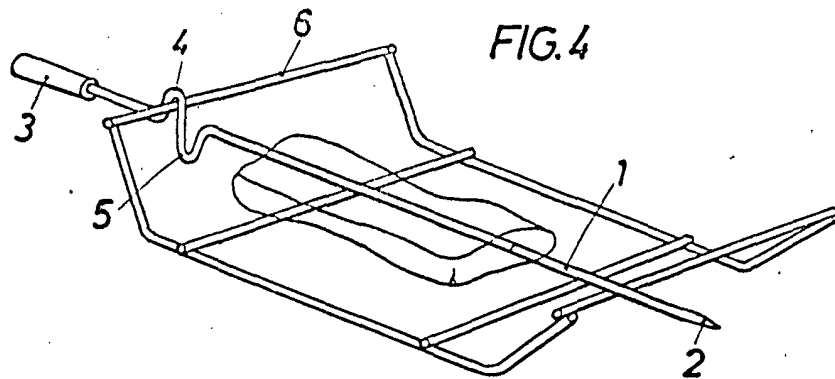


FIG. 4

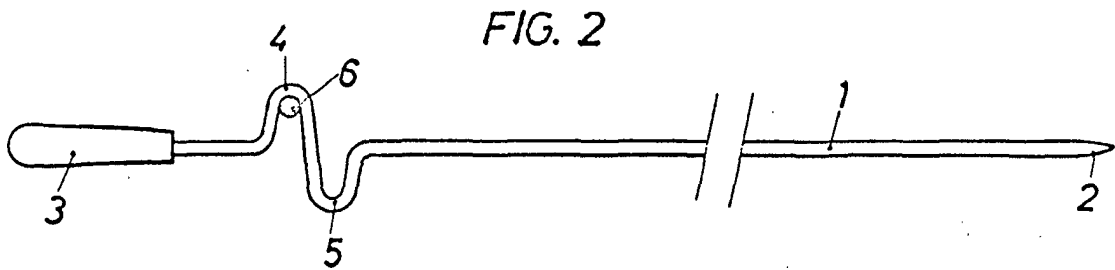


FIG. 2

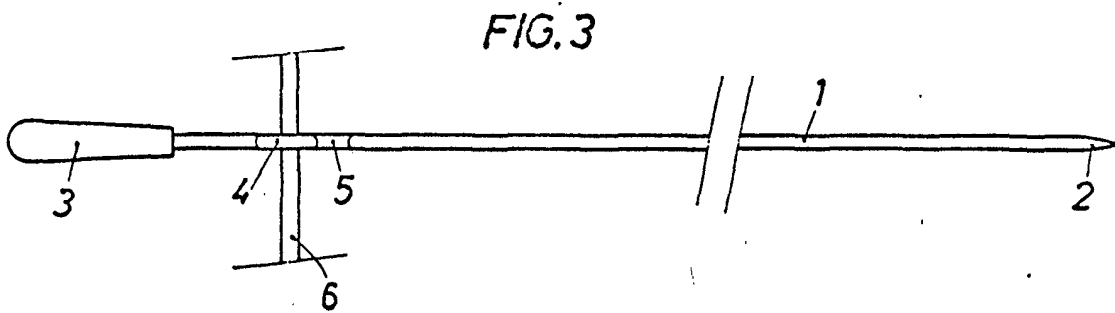


FIG. 3

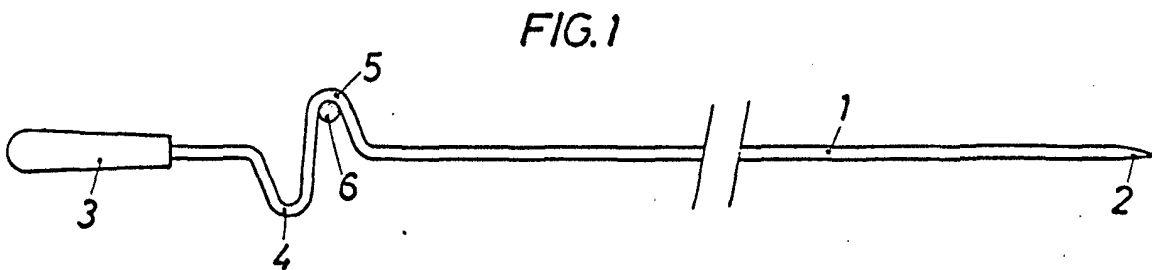


FIG. 1

- 5 MAY. 1973

BARCELONA,

P.A.

ALFONSO DURÁN

P. P.

*Alfonso Durán*  
Fdo.: Luis Durán Benajon

ESCALA VARIABLE