

- 5 MAR 1958

Int. Cl.:	A47L

191518

MODELO DE UTILIDAD

por 20 años

por "UTENSILIO DE LIMPIEZA PERFECCIONADO", a favor de ME
 RY, S.A., de nacionalidad española, domiciliada en TARRA
 SA (Barcelona), Avda. Joaquín de Sagrera, s/n.

=====

MEMORIA DESCRIPTIVA

La presente memoria descriptiva y los dibujos
 complementarios adjuntos hacen referencia a un utensilio
 de limpieza perfeccionado, especialmente indicado para fae
 nas domésticas, tales como barrido de suelos, dirigido a

5. las amas de casa y diseñado de manera que cumpla las exi
 gencias de éstas, aportando en tal sentido ventajas inte
 resantes sobre los útiles que, con idéntica finalidad, exis
 ten en el mercado actual.

El perfeccionamiento más importante que aporta

10. este nuevo utensilio de limpieza consiste en que los ha
 ces de cerdas de que está provisto, alineados en varias
 hileras paralelas, presentan diferentes consistencias, da
 do que las cerdas elementales de los haces de cada hilera
 tienen flexibilidades distintas, iniciándose con una hile
 15. ra extremadamente flexible y continuando sucesivamente se



gún otras menos flexibles. Esta disposición facilita las labores de limpieza, permitiendo el arrastre de residuos sólidos heterogéneos.

- Este utensilio de limpieza se realizará en material muy ligero, preferentemente plástico, con objeto de facilitar su uso, dotándose de un mango de gran longitud, provisto de algún medio de suspensión.

- Para una mejor comprensión de las características generales que concurren en este utensilio de limpieza perfeccionado, se acompañan a la presente memoria unos dibujos descriptivos, en los que se ha representado un caso práctico de realización del mismo, según los principios de las reivindicaciones, con la particularidad de que las figuras diseñadas deberán ser observadas en sentido amplio y general, y sin carácter restrictivo alguno, dada su condición meramente informativa.

En los dibujos:

- La figura 1 es una representación esquemática del utensilio de limpieza perfeccionado, objeto del presente Modelo de Utilidad.

La figura 2 es una representación parcial de este utensilio de limpieza, en la que puede observarse en detalle la constitución de los haces de cerdas.

- Las figuras 3 y 4 son representaciones parciales, vistas en sección según los planos III-III y IV-IV respectivamente y ambas en correspondencia, de este utensilio de limpieza.

- Al objeto de facilitar la localización de las distintas partes constitutivas en este utensilio de limpieza perfeccionado, se han situado números en las figu-

3475

191510

5 M



ras, relacionados con las descripciones que se realizan a continuación.

Este utensilio de limpieza consiste en una placa de configuración paralelepípedica -1- de la que emergen
5. una pluralidad de haces -2-, -3-, -4- y -5-, alineados en hileras paralelas entre sí e integrados cada uno de ellos por un conjunto de cerdas elementales -6-, -7-, -8- y -9- respectivamente.

La flexibilidad de las cerdas integrantes de los
10. haces varía progresivamente de suerte que las cerdas -6- son las más flexibles, en tanto que las -9- son las que menos.

La cara de la placa -1-, opuesta a la de provisión de los haces de cerdas, presenta en su parte central
15. una cavidad entrante, destinada para el acoplamiento a presión de un mango -10- de gran longitud, en cuya terminación se encuentra dispuesto un elemento -11- para la suspensión del conjunto.

Todo cuanto no afecte, altere, cambie o modifique
20. que la esencia del utensilio descrito, será variable a los efectos del actual Modelo.

N O T A.

Se reivindica como objeto de este registro por Modelo de Utilidad:

25. 1.- Utensilio de limpieza perfeccionado, del tipo de los que comprenden una placa de la que emergen una pluralidad de cerdas agrupadas en haces, alineados según varias hileras paralelas entre sí, encontrándose acoplado en la placa un mango de gran longitud, dotado
30. de medios para la suspensión del conjunto, caracterizado

2478

5 MAY 1973

porque los haces correspondientes a unas hileras están integrados por cerdas extremadamente flexibles, en tanto que las otras hileras están compuestas por cerdas de mayor rigidez.

5. Sean cuales fueren las circunstancias que concurren en la esencialidad del Modelo de Utilidad, definido en la anterior reivindicación, cuyo objeto es:

2.- "UTENSILIO DE LIMPIEZA PERFECCIONADO".

10. Consta la presente memoria de cuatro hojas foliadas, mecanografiadas por una sola cara y de los dibujos adjuntos.

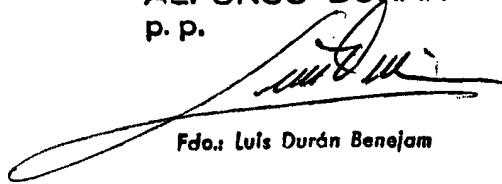
Barcelona,

5 MAY. 1973

P.A. de MERY, S.A.,

ALFONSO DURÁN

p. p.



Fdo.: Luis Durán Benejam

DV/mo.



FIG. 2

- 5

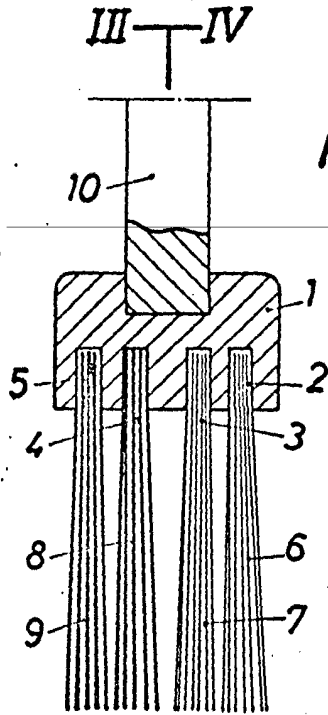


FIG. 1

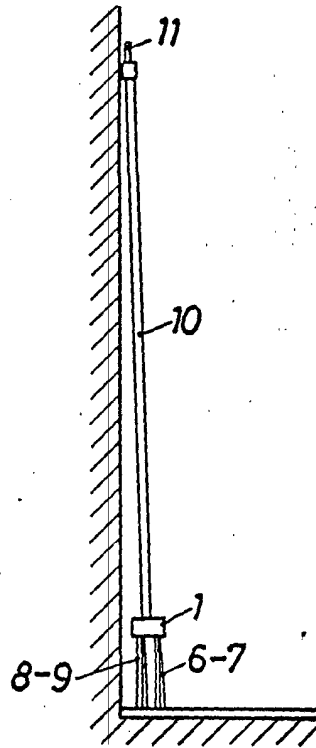


FIG. 3

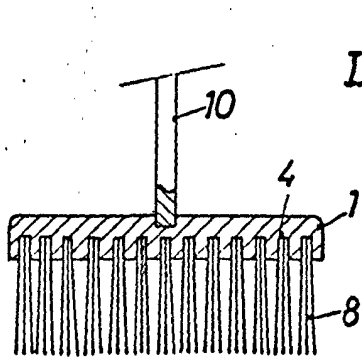
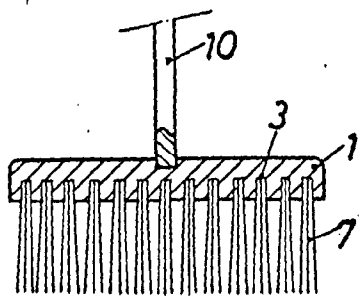


FIG. 4



BARCELONA, - 5 MAY. 1973

P.A. ALFONSO DURÁN
P. P.

Fdo.: Luis Durán Benejam

ESCALA VARIABLE