

2075



19 15 01

2479

## memoria descriptiva

CLASE DE  
REGISTRO

Un Modelo Utilidad, por veinte años en España.

NOMBRE Y  
NACIONA-  
LIDAD DEL  
SOLICITANTE

D. José López Chozas.  
- español -

RESIDENCIA  
Y DOMICILIO

MALAGA  
Camino San Rafael - Edificio Neptuno.

OBJETO

" Percha para botas altas ".

MC/.

20675

191501

16



- 1 -

1

El presente modelo de utilidad se refiere a una percha para botas altas, preferentemente de las utilizadas actualmente con profusión por las mujeres, pero que también puede ser de aplicación para las botas de montar conocidas desde hace muchos años. Cada bota utiliza una percha, que va alojada en ella, apoya por su parte inferior en el interior del piso de la bota, y en la parte superior se sujeta en ambos bordes de la misma.

5

10

Esencialmente la percha cuyo modelo se reivindica, está constituida por dos barras de sección transversal semicircular, yuxtapuestas por sus extremos, en los que presenta enganches, entre los que va comprendido un resorte helicoidal que tiende a separarlas; de cuyas barras, una tiene en su extremo inferior un dobléz en ángulo, portador del apoyo en el interior de la planta de la bota, y otro lleva montada una pieza transversal, con la parte central simétrica y en ángulo obtuso, la cual, en sus extremos, se dobla en brazos paralelos, que sirven de ejes a respectivas pinzas, que abarcan y sujetan la parte superior de los laterales de la bota. En este mismo lado, la barra superior se prolonga en un gancho destinado a colgar la percha donde se estime oportuno.

15

20

25

Con tal disposición, se introduce el conjunto en el interior de la bota, se apoya su tope inferior como se ha dicho y se sujetan las pinzas en los laterales de la boca de dicha bota, con lo que, al actuar el resorte, la misma queda estirada y en las mejores condiciones para su conservación.

30

30678

191501



- 2 -

1                   Concretaremos las características de la percha pa-  
ra botas altas que se reivindica, con referencia a las ad-  
juntas figuras, que corresponden únicamente a una forma de  
5                   ejecución, sin carácter alguno limitativo, que se presenta  
a título de ejemplo de realización con el fin indicado, ya  
que la forma, dimensiones y materiales con que se fabriquen  
las distintas piezas, serán en cada caso las que se estimen  
pertinentes, para la aplicación concreta de que se trate,  
10                   sin que tales variaciones, así como las que puedan hacerse  
en detalles de presentación u organización, afecten a la  
esencialidad reivindicada, por lo que, las perchas para bo-  
tas altas, que se fabriquen de acuerdo con la idea general  
reseñada, y cualquiera de esas modificaciones, no serán sino  
15                   variantes, igualmente comprendidas y protegidas por el pre-  
sente registro.

                  La fig. 1 presenta la vista en alzado lateral de  
una percha para bota alta, establecida de acuerdo con lo  
que se reivindica y proyectada sobre la silueta de trazos  
20                   de dicha bota.

                  La fig. 2 corresponde de modo análogo, a la vista  
de frente de la percha, colocada en la correspondiente bota.

                  La fig. 3 muestra la vista longitudinal de la pin-  
za, seccionada por el plano que pasa por su eje y el apoyo  
25                   entre sus dos partes.

                  La fig. 4 se refiere también a la pinza, mostran-  
do la sección A-A de la misma, que se indica en la fig. 3.  
Sobre este fig. 4 se señala el plano B-B, que dá lugar a la  
sección de la figura anterior.

30

20075

46



191301

- 3 -

1            La fig. 5 ilustra la vista en planta del soporte de las pinzas que atirantan los laterales de la bota.

5            Con referencia a dichas figuras y a los números que sobre ellas designan las partes y detalles de la percha representada, que interesan a los fines de esta memoria, la descripción de la misma es como sigue:

10            Está constituida por la barra inferior 2 (fig. 1) de sección semicircular, que en un extremo va unida al tope 1 (figura 2), que apoya en el interior de la planta de la bota, y en el otro extremo se yuxtapone al de la barra análoga superior 5, cada una de las cuales tiene un enganche, en los que apoyan los extremos del resorte helicoidal 3, que tiende a estirar el conjunto, aumentando la distancia entre el apoyo 1 y el soporte 8 (figs. 2 y 5).

15            En este soporte van montadas en sus extremos las pinzas 6, que sujetan los bordes de los laterales de la bota 4; por encima de dicho soporte 8, se prolonga la barra superior 5, solidaria de aquel, formando el gancho 7, para suspender la percha, con la correspondiente bota, en el lugar que se considere oportuno.

20            Por lo que se refiere al detalle de cada una de las pinzas 6, su eje está constituido por cada uno de los brazos extremos y paralelos 8, del soporte representado en la fig. 5, y ese eje va rodeado del resorte helicoidal 11, que tiende a cerrar la pinza, obligando a apoyar entre sí a los tacos o suplementos dentados 9, destinados al agarre de la bota, cuyos tacos van sujetos a su vez por las orejetas 10 (fig. 3). Finalmente, los extremos de los brazos del

30

20678

16 MAY



- 4 -

1 soporte 8 están dotados de los protectores 12 (fig. 3).

. . . . .

5

N O T A.

10

El presente modelo de utilidad, comprende las siguientes reivindicaciones:

15

20

25

30

1.- Percha para botas altas, caracterizada porque está constituida por dos barras de sección transversal semicircular, yuxtapuestas en parte por sus extremos, en los que presenta enganches, entre los que va comprendido un resorte helicoidal, que las rodea en las partes superpuestas, y tiende a separar los otros extremos; de cuyas barras: una tiene en su extremo un dobléz en ángulo, que se prolonga formando el apoyo del conjunto en el interior de la planta de la bota, y el otro extremo lleva montada una pieza transversal, simétrica y en ángulo obtuso, la cual en sus extremos forma brazos paralelos, que sirven de ejes a respectivas pinzas, destinadas a abarcar y sujetar la parte superior de los laterales de la bota.

2.- Percha, según la reivindicación anterior, caracterizada porque la barra superior, por encima de esa pieza que soporta las pinzas, se prolonga en un gancho colgades

24678

191501

116



- 5 -

1 -ro; y los brazos que hacen de ejes de las pinzas, llevan  
en sus extremos protectores embellecedores.

3.- "Percha para botas altas".

5 Según se describe y reivindica en la presente me-  
moria descriptiva, ilustrada en los planos adjuntos, la cual  
consta de cinco hojas foliadas y escritas a máquina por una  
sola de sus caras.

Madrid, a

16 MAY 1973

CARLOS ROEB  
P. P.

Fdo: Francisco del Pozo

10

15

20

25

30

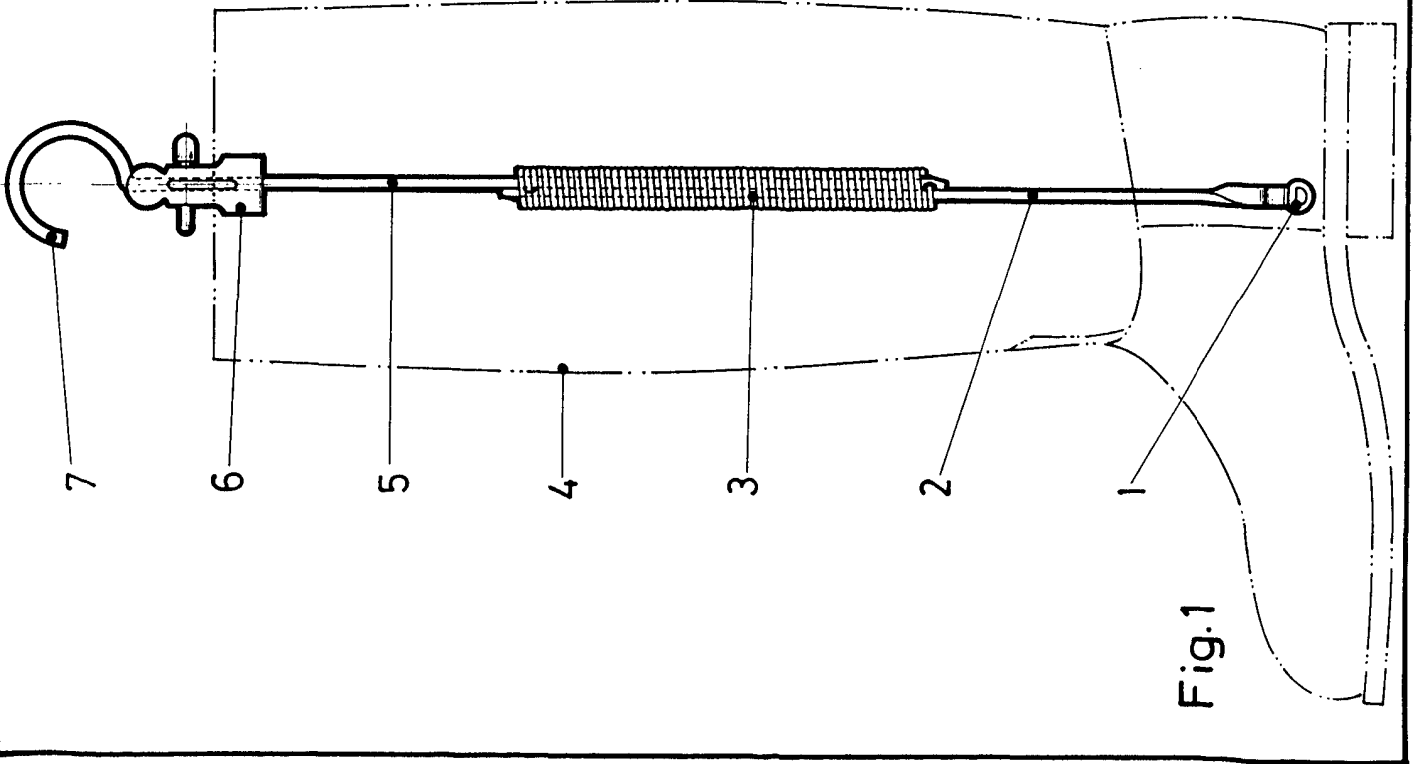


Fig. 1

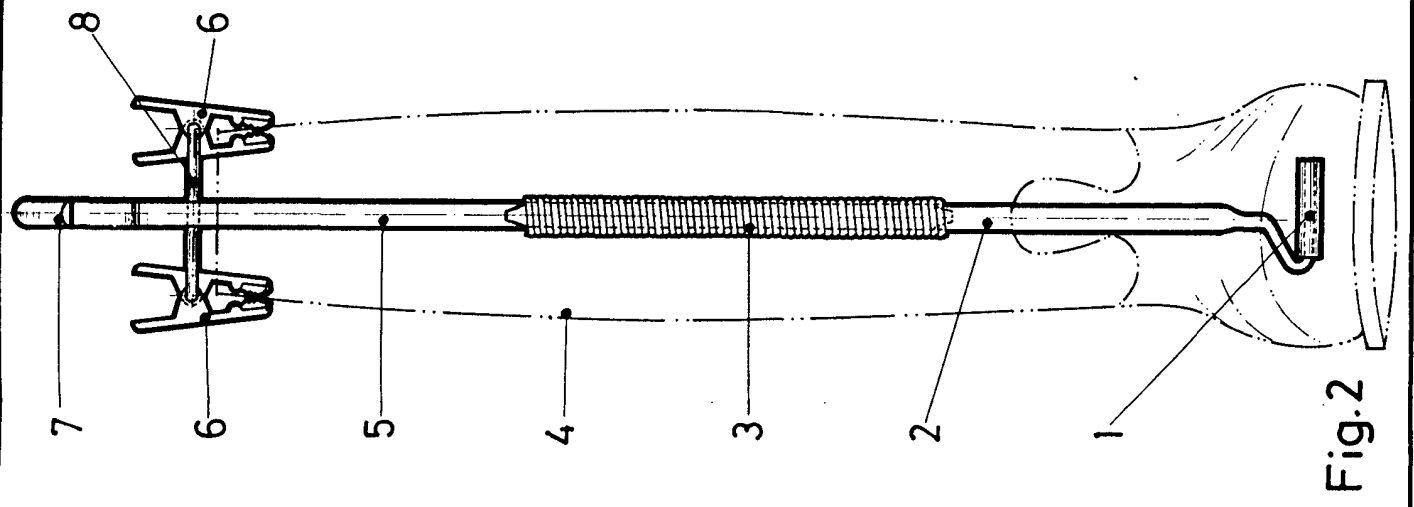


Fig. 2

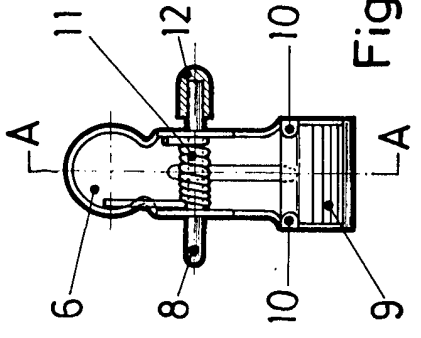


Fig. 3

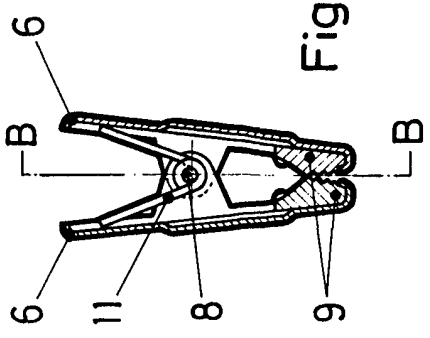


Fig. 4

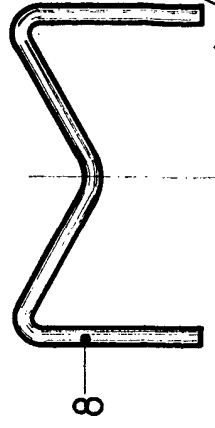


Fig. 5

ESCALA VARIABLE  
CARLOS ROEDER  
P.P.