



10 MAY 1973

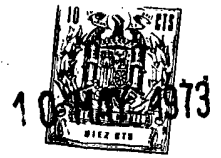
191488

MEMORIA DESCRIPTIVA

del Modelo de Utilidad, cuyo registro se solicita, por 20 años, a favor de D. JAIME DEOP DAMIANS, de nacionalidad española, residente en Barcelona, calle Cuenca número 11 interior, por: "UN DISPOSITIVO PARA EL TENDIDO DE ROPA".

El presente Modelo de Utilidad se refiere a un dispositivo para el tendido de ropa que por su cualidad de transportable permite su suspensión en las terrazas, balcones de los pisos o en los propios interiores, por ejemplo en los radiadores de calefacción. Esta movilidad es sumamente práctica pues permite im
5 provisar un tendedero en una habitación interior para el secado rápido de la ropa en los días de lluvia.

La existencia de unos carriles de suspensión permite suspen
der el tendedero de los bordes de una bañera o similar, con lo
10 que el agua que cae de la ropa queda adecuadamente derramada por la bañera sin que provoque ninguna mojadura en el interior del piso. Otra aplicación de este dispositivo es colgarlo de un



radiador de calefacción, cuyo calor permite secar rápidamente la ropa.

15 El dispositivo para el tendido de ropa está constituido por un marco en forma de figura cerrada, atravesado por una serie de barras paralelas que constituyen los elementos de suspensión de la ropa a tender. La distancia entre las barras paralelas es su
20 ficiente para permitir la operación de colgado de ropa y la circulación de aire.

De uno de los lados del marco cerrado sobresalen unas barras verticales que terminan formando dos ganchos invertidos de planos paralelos con ramas libres dirigidas hacia abajo. Estos ganchos permiten suspender el dispositivo para el tendido de ropa
25 del borde superior de una barandilla, bañera o similar por simple encaje de este borde en el interior de los ganchos.

Este modelo de utilidad es compatible con la variación de forma del marco que puede ser poligonal, circular, elíptico, aunque la forma más corriente y que permite un mayor aprovechamiento
30 es la rectangular del diseño. Asimismo la unión entre las varillas y el marco puede ser por pequeños ganchos atornillados de las cabezas aplanadas o simplemente por soldaduras como se ve en la hoja gráfica.

En la hoja gráfica adjunta y a título de ejemplo se representa un caso de realización práctica del dispositivo para el tendido de ropa objeto del presente Modelo de Utilidad.
35

Siguiendo los dibujos se advierte la pieza rectangular de varilla, uno de cuyos lados mayores está partido, presentando sus dos partes -1- unas prolongaciones verticales -2- que terminan
40 en sendos ganchos de tramo redondeado -3- y ramas libres -4- dirigidas hacia abajo. Entre los lados menores -5- de la pieza rec



tangular, se establecen varillas paralelas -6- al lado mayor opuesto -7- y a los tramos -1- del otro lado mayor. Estas varillas -6-, cuyos extremos se unen por soldaduras -8- sobre las
45 barras -5-, sirven como barras de tendido de ropa. Las dos ramas verticales -2- de los ganchos están unidas por una barra horizontal -9-. Las uniones de la barra -9- a las -2- se efectuarán por superposición y soldadura.

Este dispositivo puede colgarse en cualquier sitio constituyendo un tendido adicional. Una aplicación especialmente interesante es su suspensión mediante los ganchos del borde de un radiador de calefacción o de una bañera. En este último caso el agua de escurrido de la ropa tendida va a parar al fondo de la bañera con lo que tiene el desagüe correcto. También puede emplearse como complemento para aumentar la capacidad del tendido
55 aplicando los ganchos a la barra superior de la barandilla de un balcón o similar.

Se fabricará el dispositivo para el tendido de ropa con los materiales apropiados a sus elementos componentes, pudiendo variar su forma, acabado, dimensiones y cuantos detalles no alteren, cambien o modifiquen su esencialidad.
60

===== N O T A =====

Se reivindica:

1º.- Un dispositivo para el tendido de ropa caracterizado por un marco en forma de figura cerrada atravesado por una serie de
65 barras paralelas que constituyen los elementos de suspensión de la ropa a tender. La distancia entre las barras paralelas es suficiente para permitir la operación de colgado de la ropa y la circulación de aire.



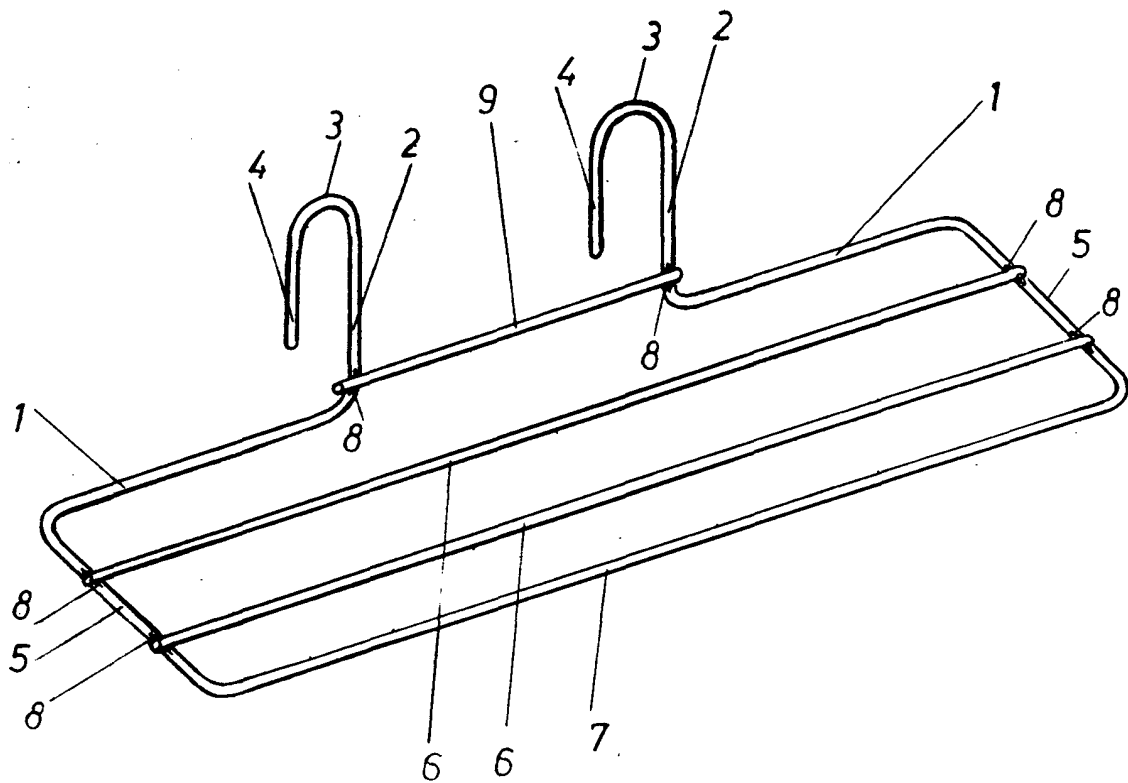
- 2º.- Un dispositivo para el tendido de ropa, según reivindicación primera, caracterizado porque de uno de los lados del marco cerrado sobresalen unas barras verticales que terminan formando dos ganchos invertidos de planos paralelos con ramas libres dirigidas hacia abajo. Estos ganchos permiten suspender el dispositivo para el tendido de ropa del borde superior de una bandilla, radiador o similar por simple encaje de este borde en el interior de los ganchos.
- 70
- 75
- 77 3º.- Un dispositivo para el tendido de ropa.

Consta la presente memoria descriptiva de cuatro hojas foliadas y escritas por una sóla cara.

Barcelona, 10 de Mayo de 1.973

P. A.
M: LLORT

101488



BARCELONA 20 DE *May* DE 1913

M. LLORT

ESCALA VARIABLE.