

19 1477



E06B

### MODELO DE UTILIDAD

cuyo registro se solicita por veinte años, para España y sus Posesiones, a favor de Don JOSE RAMON AGUILAR MADRID, de nacionalidad española, residente en Madrid c/ de Camino de La Laguna nº. 199-22-A, por " NUEVO DISPOSITIVO PARA SOPORTES EXTENSIBLES-ELEVADORES DE PERSIANAS".

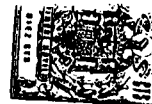
### MEMORIA DESCRIPTIVA

El registro de Modelo de Utilidad que se solicita por veinte años, al amparo reconocido en el artículo 171 del vigente Estatuto de la Propiedad Industrial, se refiere, como indica su enunciado, a un nuevo dispositivo para "SOPORTES EXTENSIBLES-ELEVADORES DE PERSIANAS", de acuerdo con la descripción detallada que del mismo se realiza debiendo interpretarse siempre este concepto en su más amplia sentido y nunca en limitativo.

Para mejor comprensión de este objeto, se adjunta a la presente Memoria Descriptiva, una hoja de planos en las que a título de ejemplo se representan todas y cada una de las partes que lo forman y la relación que guardan entre sí.

En la citada hoja de dibujos se aprecian las siguientes referencias:

FIGURA PRIMERA, representa una vista de la estructura que dispone de varios orificios, inclinados, sin perforar, pudiéndose efectuar en cualquier cara del cuadradillo des-



20 - tinados a alojar la parte necesaria del tornillo, fig. 5  
e impedir con ello el deslizamiento del tubo cuadrado so-  
bre el brazo al que aloja, toda vez que el peso de la per-  
siana efectuado sobre el extremo del referido tubo desliza-  
te, compuesto por un accesorio de forma curvada como de  
de "lomo de libro" forzaría este deslizamiento.

25 FIGURA SEGUNDA, representa una vista del tubo deslizante  
cuadrado que lleva un orificio en su comienzo de dimensio-  
nes adecuadas para introducir la parte de tuerca remacha-  
ble (segun fig. 4).

30 FIGURA TERCERA, la misma representa una vista del aparato  
soporte extensible-elevador de persianas completamente dis-  
puesto para ser colocado en el travesaño del que pende la  
persiana para su inmediato funcionamiento.

35 FIGURA CUARTA, es una vista de la tuerca remachable que ya  
solidariamente sujeta al comienzo del tubo cuadrado desli-  
zante y, que alojará en su interior roscado un tornillo ter-  
minado en punta de los llamados de "orejilla".

40 FIGURA QUINTA, representa una vista del tornillo de ore-  
jilla, que al ser introducido en la tuerca remachable ha-  
ciéndole girar llegará la punta del mismo ( por ser de  
figura oblicua ) a introducirse en el orificio previamen-  
te elegido, impidiendo al tubo cuadrado deslizante todo  
movimiento. Al referirnos al "orificio elegido" lo hace-  
mos pensando en los que lleva solo insinuados, el brazo  
alojado dentro del tubo cuadrado.

45 Las ventajas que se derivan del empleo de este disposi-  
tivo son evidentes, destacandose entre otras las siguien-  
tes:

Comodo en su manipulación, elegante, indeformable, resis-  
tente y económico.

50 Describas suficientemente las características, partes  
y funcionamiento del dispositivo objeto del registro, debe  
hacerse constar que serán susceptibles de modificaciones ta-  
das aquellas circunstancias accesorias, tales como cambio

55 de materia, forma y proporciones que no afecten a su  
esencialidad cuyas variaciones habrán de quedar igual-  
mente comprendidas dentro del área de protección legal  
del modelo.

N O T A

60 Los puntos esenciales sobre los que habrá de recaer  
el privilegio de explotación exclusiva, son los con-  
tenidos en las siguientes :



R E I V I N D I C A C I O N E S

65 1ª ) Nuevo dispositivo para aparatos SOPORTES - EXTEN-  
SIBLES-ELEVADORES DE PERSIANAS, caracterizado por es-  
tar constituido por una armadura que presenta en sus co-  
mienzos unas curvas que recuerdan el " cuello de un cisne"  
y que está formado por un pivote perpendicular a su man-  
70 pròxima continuaciòn con el que forma angulo recto. La  
prolongaciòn de este pivote, el " propio cuello" es el  
que va introducida dentro de un casquillo que, a su vez  
va alojado dentro de la bisagra especial, para permitirle  
un libre movimiento de giro. Su prolongaciòn con la que  
75 ta mbien for ma angulo algo agudo, es como un brazo de  
longitud apropiada que lleva unos orificios en una de  
sus caras ( por ser de forma cuadrada ) destinados a re-  
cibir la punta del tornillo de orejilla, para impedir  
todo movimiento al tubo cuadrado deslizante sobre el  
brazo. Los orificios aludidos son solo insinuados sin  
perforar el brazo.

80 2ª ) Nuevo dispositivo para, aparatos SOPORTES EXTEN-  
SIBLES-ELEVADORES DE PERSIANAS, segun la reivindicaciòn  
anterior, caracterizado esencialmente por estar consti-  
tuido por un casquillo ( tuerca remachable) solidaria-  
mente sujeto en las proximidades del comienzo del tubo  
85 cuadrado deslizante que alojarà en su interior roscado  
un tornillo de " orejilla " de forma cònica destinado  
a paralizar al tubo deslizante, al penetrar la punta  
del citado tornillo en el orificio insinuado elegido,  
que lleva el brazo de la armadura alojado dentro del tubo



90

3<sup>a</sup>) Nuevo dispositivo para aparatos SOPORTES EXTENSIBLES-ELEVADORES DE PERSIANA S, segun las anteriores reivindicaciones, caracterizado por estar constituido por un tornillo de forma cónica, de los llamados de "orejilla" para facilitar la presión a ejercer sobre el orificio insinuado que previamente se ha elegido que lleva el brazo sobre el que se desliza el tubo cuadrado. Todo ello a través de la tuerca remachable solidariamente sujeta al tubo aludido y con el fin de evitar el deslizamiento indebido del tubo sobre el citado brazo de forma cuadrada.

95

100

4<sup>a</sup>) Nuevo dispositivo para aparatos SOPORTES EXTENSIBLES-ELEVADORES DE PERSIANAS, segun anteriores reivindicaciones tal y como se describe y reivindica en la presente Memoria Descriptiva, la cual consta de cuatro hojas foliadas y escritas por una sola cara a dos espacios y planos que la ilustran.

Madrid, 14 de Mayo de 1.973

*Jose Ramon Aguirre Madrid*

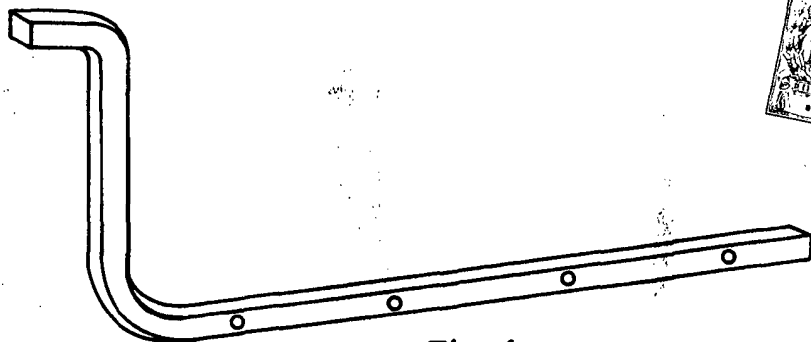


Fig. 1

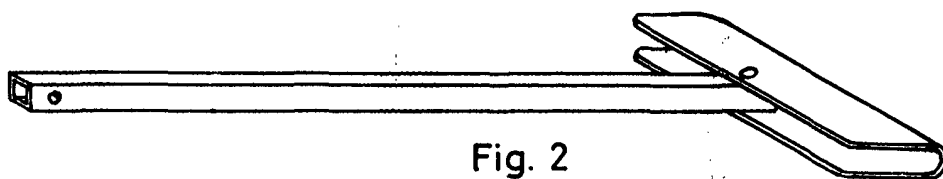


Fig. 2

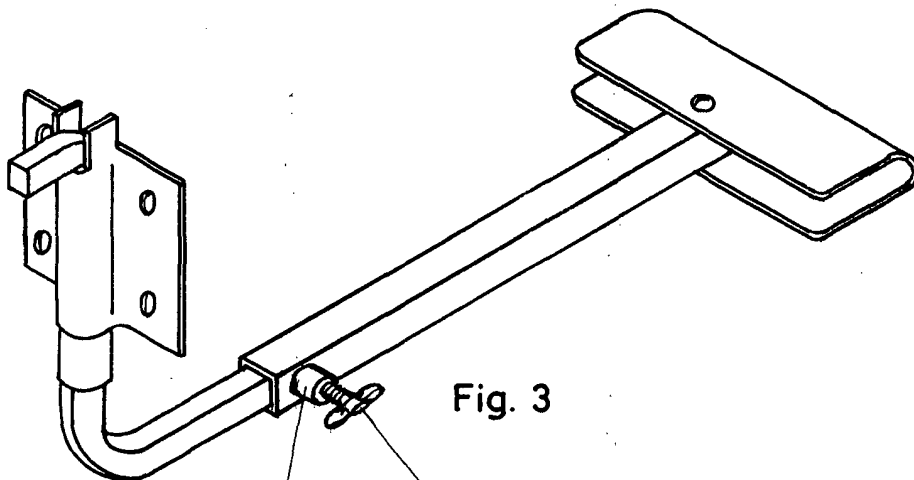


Fig. 3

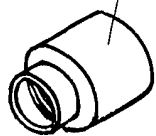


Fig. 4

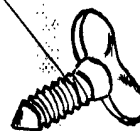


Fig. 5

MADRID

Escala variable