

191473

191473

A450



MEMORIA DESCRIPTIVA

correspondiente a la solicitud de un

MODELO DE UTILIDAD

por 20 AÑOS.

en ESPAÑA.

A favor de: Don Yvan-Víctor GRISEL, de nacionalidad suiza,
Establecido en SUIZA.- Mies-Village Vaud, y
MONTURAS Y FORNITURAS, S.A., entidad española.
Establecida en ESPAÑA.- c/ Arte, nº 98 -Barcelona-

Enunciado: "ESTUCHE PARA PRODUCTOS PASTOSOS EN FORMA DE BARRA"

...oOo...



La presente invención tiene por objeto un estuche para productos pastosos en forma de barra, con -- preferencia pero no exclusivamente, barras para pintar los labios, cuyo estuche comporta una vaina tubular, en

5.- cuyo interior está alojada una barra, preferentemente -- de producto cosmético, sostenida por la pared de tal -- vaina en la mayor parte de su longitud y un émbolo deslizable por el interior de dicha vaina, con cuyo émbolo se produce el avance de la materia cosmética a lo largo

10.- de la vaina para renovar la parte anterior de la barra, que sobresale al exterior de la vaina, a medida que dicha barra se va consumiendo.

En los estuches conocidos para cosméticos, -- particularmente en los estuches para rojo de labios, la barra de cosmético únicamente está fijada por su base --

15.- a un soporte a modo de cazoleta montado en forma deslizante en el interior de una funda. La barra al no estar sostenida lateralmente se rompe fácilmente por la parte próxima al soporte, particularmente cuando aún es larga.

Otros estuches para cosmética conocidos compor -- tan una vaina, en la cual un émbolo deslizante permite -- hacer avanzar la materia cosmética, cuyo émbolo está --

20.- atravesado por un tornillo de mando central que penetra en el interior de la materia cosmética.

La barra presenta pues una parte en su base -- de sección anular de muy poca resistencia; además, la -- materia cosmética suele deteriorarse debido a su trituration por el contacto con el tornillo, particularmente durante el retroceso de la barra que está en general fija al émbolo. Además, en tales estuches, con tornillo --

25.-

30.-

29.47

791477



central, la barra de cosmética no puede comportar el extremo de aplicación con forma ojival o afilada, debido a los imperativos del vaciado o moldeo de la masa cosmética inherentes a la forma del estuche. En efecto,

5.- la masa cosmética no puede vaciarse en la vaina más -- que por la parte superior, abierta del estuche, en el cual se habrán montado previamente el émbolo y el tornillo. El extremo de la barra cortado a rás del extremo del estuche presenta así un lado plano poco apropiado para la aplicación de rojo de labios.

10.-

En los estuches conocidos, antes citados, la barra de cosmética fija al soporte móvil o moldeada en la funda que forma el estuche no puede reemplazarse -- por el usuario, de modo que el estuche se tira una vez consumida la barra.

15.-

El presente Modelo proporciona un estuche para cosmética en el cual la barra de cosmético está mejor sostenida que en los estuches conocidos, pudiendo -- comportar una parte de base de sección plana, más resistente y una parte del extremo de aplicación con forma ojival o afilada adecuada para la perfecta aplicación del cosmético, como se requiere, particularmente en un estuche de rojo para labios.

20.-

La invención proporciona un estuche en el -- cual la barra de cosmético, alojada en su vaina de soporte, pueda fácilmente reemplazarse para permitir un empleo prolongado del estuche.

25.-

El estuche según la invención, se caracteriza porque el émbolo está dispuesto para formar un elemento empujador que apoya en el extremo inferior de la

30.-

20-1473

-4-

191473
14 MAY



- barra de cosmético y permite únicamente el avance de -
esta última por el interior de la vaina; el émbolo ofre-
ce a la materia cosmética una superficie de apoyo que -
corresponde prácticamente a la superficie total de la --
5.- sección de la vaina y estando esta última dispuesta de
manera separable sobre una parte de la base del estuche,
de manera que permita el recambio del estuche por reem-
plazamiento de la vaina, cuya barra se ha consumido, por
otra provista de materia cosmética.
- 10.- Otra característica más del modelo se debe a
que la vaina que envuelve la barra de producto cosméti-
co presenta exteriormente, forma prismática o bien sa--
lientes y/o depresiones que aseguran su perfecta reten-
ción por los dedos de la mano. Estas irregularidades fa-
cilitan la manipulación de la vaina cuando se precisa ex-
15.- traer parcialmente la barra de cosmético por haber sufri-
do desgaste su extremo de aplicación.
- 20.- En una forma ventajosa de realización, se ha
previsto dotar a la vaina de un collarín situado en su
parte superior de manera que al hacer funcionar el es-
tuche y lograr la salida de la barra, la usuaria suje-
ta la vaina por este collarín evitando así el peligro -
de que se ensucie los dedos y logrando al propio tiempo
que el collarín en cuestión sirva de tope y así el con-
25.- junto no puede descender y penetrar en el cuerpo del
estuche más que en la proporción prefijada.
- 30.- Otro detalle más de posible aplicación en el
Modelo que nos ocupa prevé la posibilidad de prescindir
de la coquilla o molde especial previsto para moldear -
la barra de producto cosmético, Para ello, se dispondrá



una vaina del tipo ya comentado, cuyo extremo anterior (que sobresale del estuche) presenta un encaje en el que se adapta por sencillo encaje un casquete que cierra este extremo de la vaina la cual así acondicionada se dispone en posición vertical con su extremo abierto en la parte superior y por él se vierte el cosmético en estado líquido o pastoso. El casquete comentado se mantiene acoplado sobre la vaina hasta el momento de utilizar la barra de cosmético en cuyo momento se separa dejando libre el extremo de la barra.

5.-

10.-

Una idea más completa del Modelo la proporciona la descripción siguiente al ser considerada junto con los dibujos que la ilustran en los cuales se representan exclusivamente a título de ejemplo, una realización del estuche para cosmética, objeto de la invención.

15.-

En los dibujos:

La figura 1ª, es una vista en elevación, con sección, por un plano vertical, de un estuche perfeccionado del tipo propuesto por la presente invención.

20.-

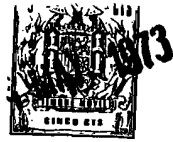
La figura 2ª, es una vista del estuche de la figura 1ª, en posición de empleo mostrando una barra de cosmético reducida al mínimo como consecuencia del uso.

25.-

La figura 3ª, ilustra una forma de llenar la vaina con el cosmético, para el estuche representado en las figuras 1ª y 2ª.

30.-

La figura 4ª muestra exteriormente un estuche perfeccionado según el invento, en cuya vaina se ha previsto el collarín de tope que simultáneamente sirve para facilitar la manipulación de dicha vaina cuando se tra--



ta de extraer parcialmente la barra de producto a medida que ésta se desgasta.

5.- La figura 5ª muestra en sección longitudinal una vaina con su extremo exterior cerrado por un casquete el cual, una vez moldeado el producto cosmético puede separarse fácilmente dejando libre el extremo de aplicación de la barra de cosmético.

10.- El estuche para cosmético representado en -- las figuras 1ª y 2ª comporta una barra de material cosmético -1-, por ejemplo rojo para labios, que se aloja en una vaina -2- con preferencia de material plástico transparente. La pared de la vaina -2- sostiene la barra -1- en la mayor parte de su longitud, y únicamente una parte reducida del extremo -3- de dicha barra -1- sobresale por el extremo anterior de la vaina.

15.- La vaina -2- comporta en su base un fileteado exterior -4- que coopera con un fileteado interior -5- de un soporte hueco -6- constituyendo el pié o cuerpo base para el estuche de lápiz de cosmético.

20.- El soporte -6- comporta interiormente un vástago central -7- que constituye un apoyo para el émbolo -8- alojado en la base de la vaina -2-. Una tapa -9- ajustada en el soporte -6- cierra el estuche y recubre la barra de rojo -1-. Dicha barra -1- tiene su extremo exterior configurado, por ejemplo en forma afilada asimétrica como muestra la figura 3ª, cuando la barra está nueva.

25.- El émbolo -8-, ofrece a la materia cosmética una superficie de apoyo circular -8a- correspondiente -- a la superficie total de la sección de la vaina -2-. Esta disposición forma un impulsor o empujador que apoya -

30.-



en el extremo inferior de la barra de cosmético, permitiendo únicamente el avance de la barra por el interior de la vaina, con exclusión de su retroceso.

5.- Para fabricar el estuche descrito, se forma la barra -1- por moldeo en el interior de la vaina -2-, en la que penetra directamente la materia cosmética en estado líquido o pastoso.

10.- Para llenar la vaina -2-, se coloca ésta, por ejemplo como se representa en la figura 3ª, en una matriz o molde metálico -10- comportando cámaras de moldeo --10a-, destinadas para configurar el extremo anterior afilado de la barra de rojo. Se observa que estas cavidades -10a- pueden tener, llegado el caso, forma asimétrica. La vaina -2- está ajustada, por un saliente lateral -2a-, en una ranura coincidente -10b- del molde.

15.- Debido al ajuste de estos medios de encaje, la vaina, -deberá retirarse necesariamente de la matriz mediante un desplazamiento vertical, sin que sea posible su rotación. Esto para evitar el deterioro del extremo de la barra, a menos que ésta tenga una forma de revolución -con respecto al eje de la barra. En el ejemplo representado, en la figura 3ª el perfil del extremo de la barra difiere en sus dos planos perpendiculares, con respecto a las figuras 1ª y 2ª.

20.-

25.- En el momento de emplear el estuche, una vez quitada la tapa -9-, para renovar la parte del extremo -3- de la barra que sobresale del extremo anterior de la vaina -2-, a medida de su uso, basta con girar la vaina -2- con respecto al soporte -6- en el sentido correspondiente al atornillamiento del paso de rosca esta

30.-



blecido entre estos elementos. El émbolo -8- desliza por el interior de la vaina empujando progresivamente la barra -1- alojada en la vaina. Por el hecho de que la superficie frontal del émbolo es continua y corresponde a la sección de la vaina, la materia cosmética avanza regularmente sin crear ninguna tensión en la barra que en todo momento conserva su resistencia y apariencia iniciales. Asimismo, debido a que la barra de cosmético no puede moverse de la vaina por empuje del émbolo mientras no se gire dicha vaina con respecto al pié o base del estuche se evita tal movimiento, que realmente es inútil y que presenta, en otros estuches, el inconveniente de llevar los residuos del cosmético al exterior de la vaina y del estuche. En efecto, la barra de cosmético tiende a ensancharse a la salida de la vaina, y su retroceso en ésta tendrá por efecto rozar la periferia sobre el borde de la vaina con lo que el cosmético manchará el exterior de esta última, Por ello en el estuche según la invención, el émbolo no permite más que el avance de la barra por el interior de la vaina, eliminando así un inconveniente que presentan la mayoría de los numerosos estuches conocidos.

Una vez usada la barra -1-, la vaina -2- se encuentra en la posición representada en la figura 2ª, después de haber sido utilizada la mayor parte de la masa cosmética.

Merced al hecho de que la masa cosmética está siempre alojada en la vaina -2- que la sostiene hasta la proximidad inmediata del extremo de la barra -1-, se evita el riesgo de rotura de ésta última.

30.-



Una vez usada la barra, es fácil reemplazar la vaina -2-, prácticamente vacía, por una nueva vaina provista de una barra entera que habrá sido previamente moldeada en esta nueva vaina, como se indica anteriormente. Para ello bastará con desenroscar la vaina -2- del soporte -6-, y reemplazarla fácilmente por una nueva vaina llena -2-.

Haciendo ahora referencia a la figura 4ª, en ella se aprecia que la vaina -2- que envuelve la barra de cosmético -1- en el ejemplo mostrado, posee exteriormente un collarín -11- provisto de nervios o estrias -12- el cual sirve para facilitar la manipulación con los dedos de la vaina -2-. Al propio tiempo dicho collarín interviene en función de tope sobre el borde superior abierto del cuerpo -6- para limitar la penetración de la cápsula -2- en el interior del citado cuerpo del estuche -6-.

Finalmente, en la figura 5ª se aprecia que la vaina -2- conteniendo la barra de cosmético -1- tiene cerrado su extremo exterior mediante el casquete -13- que es suavemente retenido en dicha vaina por el ajuste -14-. Dicho casquete de cierre permite moldear la barra de cosmético en el interior de la vaina, de la que se separa el citado casquete cuando el cosmético va a ser aplicado.

Se comprenderá fácilmente, después de observar los dibujos y la descripción precedente que el actual modelo proporciona un estuche nuevo, de construcción sencilla y efectiva, que puede fabricarse con gran facilidad, asegurando la obtención de una manufactura re



lativamente barata y de buena calidad.

- 5.- Se reitera, que en el objeto que constituye el actual Modelo de Utilidad, será susceptible de introducirse todas aquellas modificaciones de detalle - que las circunstancias y la práctica pudieran aconsejar, siempre y cuando que, con las variantes que se - introduzcan, no se cambie, altere o modifique la esencialidad del modelo descrito.

NOTA

- 10.- Se declara como de propiedad y novedad para todo el territorio español, el contenido de las siguientes:

REIVINDICACIONES

- 15.- 1ª.- Estuche para productos pastosos en forma de barra que comprende una vaina tubular, que alo-- ja en su interior una barra de materia cosmética a la que envuelve por la mayor parte de su longitud y un - émbolo deslizante alojado en el interior de dicha vaina, con el que se produce el avance de la materia cosmética para renovar la parte anterior de la barra ha-- ciéndola sobresalir parcialmente de la vaina, a medida que se desgasta, cuyo émbolo constituye un órgano empu-- jador que apoya en el extremo inferior de la barra de cosmético permitiendo únicamente el avance de ésta por el interior de la vaina, y cuyo émbolo ofrece a la ma-- 20.- 25.- 30.-



se ha consumido, por otra vaina provista de materia -
cosmética.

5.- 2ª.- Estuche para productos pastosos en forma de barra, según la reivindicación 1ª, caracterizado porque el émbolo coopera con la vaina por medio de partes complementarias estableciendo entre ambos, vaina y émbolo, un ajuste a fricción.

10.- 3ª.- Estuche para productos pastosos, en forma de barra, según reivindicación 1ª, caracterizado porque la vaina, que aloja la barra de cosmético, comporta en su base un fileteado exterior que coopera con el fileteado interior de un cuerpo hueco que forma el pie o cuerpo base del estuche, cuyo cuerpo hueco comporta interiormente un vástago central constituyendo un apoyo para el émbolo alojado en la base de la citada vaina de forma tal que una relativa rotación de la vaina con respecto a dicho cuerpo hueco, en sentido de recíproca penetración, provoca el avance del émbolo por el interior de la vaina por empuje sobre aquél del vástago central que emerge desde el fondo del cuerpo hueco originando el avance de la barra de cosmético, por el interior de la vaina.

25.- 4ª.- Estuche para productos pastosos en forma de barra, según reivindicación 1ª, caracterizado porque el extremo anterior de la vaina presenta medios de encaje, destinados para cooperar con medios de encaje complementarios de una matriz o molde en el momento de verter la masa fundida del producto en la vaina, para impedir la rotación de la vaina una vez llena durante la retirada de dicho molde.

30.-



- 5^a.- Estuche para productos pastosos en forma de barra, según reivindicación 1^a, caracterizado porque la vaina que contiene la barra de cosmético presenta en la superficie exterior irregularidades a modo de resaltes y/o de presiones que aseguran la buena adherencia de los dedos cuando dicha vaina es accionada para extraer parcialmente la barra de cosmético a medida que ésta se desgasta por el uso.
- 10.- 6^a.- Estuche para productos pastosos en forma de barra, según reivindicación 5^a, que se caracteriza porque el medio de adaptación de los dedos sobre la vaina, está formado por un collarín con estrias en su periferia, cuyo collarín interviene además en función de tope que limita la penetración de la vaina en el interior del cuerpo del estuche.
- 15.- 7^a.-Estuche para productos pastosos en forma de barra, que se caracteriza porque, el extremo exterior de la vaina, facultativamente, se obtura mediante un casquete adaptado por sencillo ajuste para permitir el moldeo de la barra de cosmético en el interior de dicha vaina y cuyo casquete se desprende para realizar la aplicación del cosmético.
- 20.- 8^a.- " ESTUCHE PARA PRODUCTOS PASTOSOS EN FORMA DE BARRA "

25.-

Todo ello tal y como se describe y reivindi-

30.-

20. 1973

-13- 191473



ca en la presente memoria que consta de TRECE hojas,
escritas a máquina por una sola de sus caras y dibujos
que la ilustran.

Madrid, 14 de mayo de 1973

E. GONZALEZ VACAS
P. P.



Fig. 1

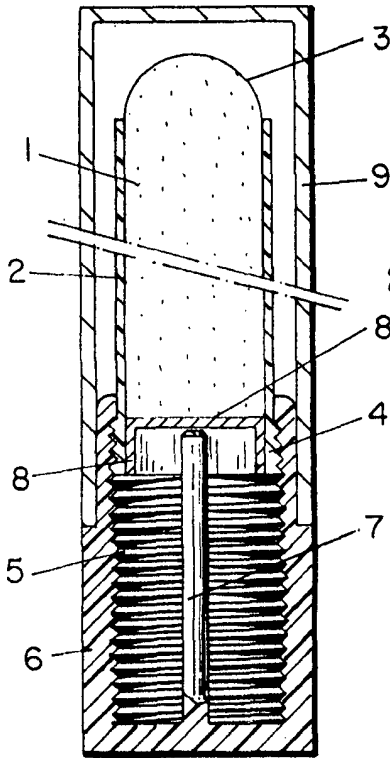


Fig. 3

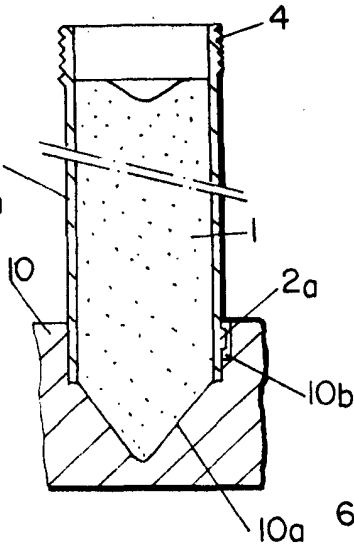


Fig. 2

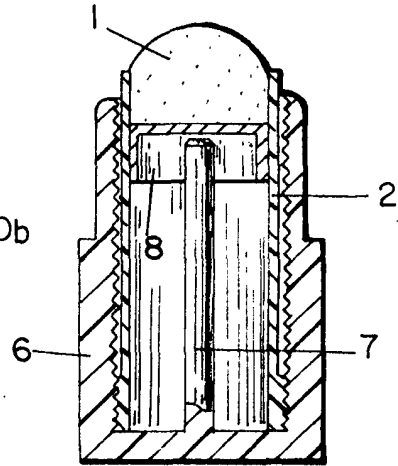


Fig. 4

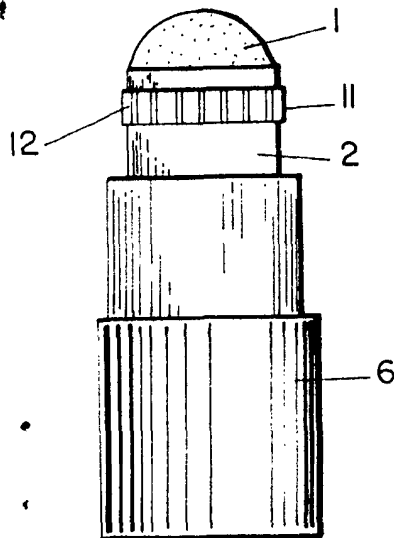
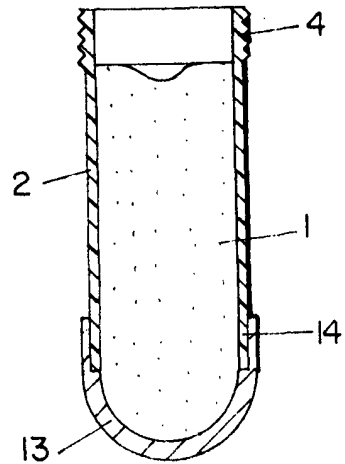


Fig. 5



Escala variable

Madrid 14 de Mayo, 1973

E. GONZALEZ VACAS
P. P.