

191472

191472

R45D



MEMORIA DESCRIPTIVA

correspondiente a la solicitud de un

MODELO DE UTILIDAD

por: 20 AÑOS

en ESPAÑA.

A favor de: Don Yvan-Víctor GRISEL, de nacionalidad suiza,  
Establecido en SUIZA - Mies-Village Vaud, y  
MONTURAS Y FORNITURAS, S.A., entidad española,  
Establecida en ESPAÑA.- c/ Arte, nº 98 -Barcelona.

Enunciado: " NUEVO ESTUCHE PARA PRODUCTOS PASTOSOS EN FORMA  
DE BARRA "

...oOo...

5.- El Modelo está relacionado con estuches destinados para contener productos pastosos; más concretamente tiene por objeto crear un nuevo estuche para productos pastosos, por ejemplo productos cosméticos que tienen forma de barra tal como lápices para pintar los labios.

10.- Un objeto principal del Modelo consiste en proporcionar un estuche para los fines comentados en el que se incorpora una vaina de sección cilíndrico tubular que tiene ambos extremos abiertos, en cuyo interior se encuentra alojada una barra de producto pastoso, con preferencia, pero no exclusivamente, un producto cosmético, tal como una barra para pintar los labios, cuya barra es sostenida por la pared de la vaina en la mayor parte de su longitud, sobresaliendo por el extremo superior de la vaina en una pequeña porción, adecuada para aplicar el extremo de la barra sobre los labios del usuario.

20.- La propia vaina, por el extremo posterior, recibe un émbolo deslizante con cuyo émbolo se produce el avance de la barra de producto pastoso a lo largo de la vaina para renovar la parte de la barra que sobresale al exterior de la vaina, a medida que la barra se va gastando.

25.- En los estuches conocidos para cosméticos, -- particularmente en los estuches para rojo de labios, la barra de cosmético está fijada únicamente por su base -- a un soporte a modo de cazoleta montada en forma deslizante, en el interior de un estuche, La barra al no estar sostenida lateralmente se rompe con facilidad por la

30.-



parte próxima al soporte, particularmente cuando aún es larga.

- 5.- Otros estuches para cosmética conocidos comportan una vaina, en la cual un émbolo deslizante permite hacer avanzar la materia cosmética, cuyo émbolo está atravesado por un tornillo de mando central que penetra en el interior de la materia cosmética. En éstos estuches la barra presenta en su base una parte con sección anular de muy poca resistencia; además, la materia cosmética suele deteriorarse debido a su trituración por el contacto con el tornillo, particularmente durante el retroceso de la barra que está en general fija al émbolo. Además, en tales estuches, con tornillo central, la barra de cosmética el extremo de aplicación no puede tener forma ojival o afilada, debido a los imperativos del vaciado o moldeo de la masa cosmética inherente a la forma del estuche. En efecto, la masa cosmética no puede vaciarse en la vaina más que por la parte superior abierta del estuche, en el cual se habrán montado previamente el émbolo y el tornillo. El extremo de la barra cortado a ras del extremo del estuche presenta así un lado plano poco adecuado especialmente para la aplicación de rojo para los labios.
- 10.-
- 15.-
- 20.-

- 25.- En los estuches conocidos, antes citados, la barra de cosmética, fija al soporte móvil o moldeada en la funda que forma el estuche, no puede ser reemplazada por el usuario, de modo que el estuche se tira una vez consumida la barra.

- 30.- El presente Modelo de Utilidad proporciona un estuche perfeccionado para cosmética en el cual la barra



del producto está mejor sostenida que en los estuches conocidos, pudiendo comportar una parte de base con sección plana más resistente y una parte, del extremo de aplicación, con forma ojival o afilada adecuada para aplicar perfectamente el cosmético, como se requiere, particularmente en un estuche de rojo para los labios.

5.- La invención proporciona un estuche en el cual la barra de cosmético, alojada en su vaina de soporte, puede fácilmente reponerse para permitir un empleo prolongado del estuche.

10.- El estuche según la invención presenta, entre otras, la característica de que el émbolo está dispuesto para formar un elemento empujador que apoya en el extremo inferior de la barra de cosmético y permite el avance de ésta, únicamente por el interior de la vaina, Dicho émbolo ofrece a la materia cosmética una superficie de apoyo que corresponde prácticamente a la superficie total de la sección de la vaina. Esta última está dispuesta de manera separable sobre una parte de la base del estuche, de manera que permita recargar el estuche por reemplazamiento de la vaina, cuya barra se ha consumido, por otra provista de materia cosmética.

15.- En el nuevo estuche que constituye el presente Modelo de Utilidad se ha previsto la incorporación de un émbolo formado por un cilindro roscado que se gira mediante un órgano de maniobra, cuyo émbolo está adaptado a rosca con el extremo posterior de la vaina que comporta la barra de cosmético. El extremo posterior de la vaina presenta, para este fin, un ligero estrechamiento en su diámetro formando un cuello estrecho, rosca

20.-  
25.-  
30.-



do interiormente, en el que se adapta a rosca el émbolo de forma tal que una relativa rotación entre dicha vaina y dicho émbolo dará lugar a que éste avance por el interior de la vaina empujando la barra de cosmético en ella alojada. Mediante ésta disposición el émbolo ofrece a la materia cosmética una superficie de apoyo prácticamente igual a la sección transversal de la vaina, estando ésta adaptada sobre la base o pie del estuche, de la que puede separarse con facilidad para permitir la sustitución de la vaina cuya barra de producto se ha consumido por otra vaina provista de materia cosmética.

El extremo inferior del émbolo cuenta, en su extremo más alejado de la vaina, con apéndices que se alojan en unas ranuras previstas en el órgano de manobra de tal manera que la rotación de éste órgano con respecto a la vaina origina el avance del émbolo por el interior de la vaina para empujar la barra de cosmético.

Otra característica más del Modelo que se preconiza prevé que el estuche esté formado por dos partes recíprocamente articuladas, a modo de caja, que interiormente presentan alojamientos adecuados para recibir al conjunto mecánico antes comentado, manteniendo completamente aislado el extremo de la barra de cosmético que sobresale de la vaina.

Una vez se haya comprendido con mayor claridad el conjunto del Modelo, otros detalles y características del mismo, se irán poniendo de manifiesto en el transcurso de la descripción siguiente en la que se exponen los detalles más particulares del modelo, como, asimismo, de

30.-



los medios que para su puesta en práctica pueden emplearse. Estos detalles se dan a título de ejemplo, - haciendo referencia a un caso posible de realización práctica, pero el Modelo, no queda rigurosamente limitado, a los detalles que aquí se exponen, por tanto, esta descripción debe ser considerada desde un punto de vista ilustrativo, y sin limitaciones de ninguna - clase.

5.-

Una idea más amplia de la invención, la proporciona la descripción siguiente en la que se hace referencia al dibujo ilustrativo que a esta memoria se acompaña en el que, de manera un tanto esquemática y exclusivamente por vía de ejemplo, se representan los detalles preferidos por el invento.

10.-

En el dibujo:

15.-

La figura representada muestra en elevación un estuche del tipo propuesto por la invención seccionado por un plano vertical.

En la forma de ejecución representada, un -- émbolo roscado -1- coopera con un órgano de maniobra giratorio -2- ensamblado a una vaina -3- que contiene una barra de cosmético -4-; unos medios de enganche -5- permiten la rotación relativa del órgano de maniobra -2- y de la vaina -3-.

20.-

El émbolo -1- comporta una base -6- presentando nervaduras -6a- alojadas en las ranuras -7- del órgano de maniobra -2-, de suerte que la rotación relativa de éste órgano y de la vaina provoca el atornillado del émbolo en la vaina y consecuentemente el empuje sobre la - barra de cosmético -4- haciéndola avanzar por el interior

25.-

30.-



14

de dicha vaina.

Los medios de enganche comprenden partes  
 -3a- de la vaina y -2a- del órgano de maniobra que se  
 ensamblan por ajuste. Es evidente que, la vaina puede  
 5.- comportar otras formas de salientes exteriores tales -  
 como: salientes, nervaduras, alas, pitones, etc., per-  
 mitiendo su cooperación con un órgano giratorio de ma-  
 niobra; debido a la elasticidad de los elementos y de  
 la conformación de los medios de enganche, la vaina -3-  
 10.- puede reemplazarse por otra una vez consumido el cosmé-  
 tico.

En la realización representada el estuche es-  
 tá formado por dos partes, representado esquemáticamen-  
 te en "E", cuyas dos partes están unidas por bisagras -  
 -8- formando entre ambas un estuche a modo de caja cu-  
 15.- yas partes poseen los alojamientos -9- y el órgano de -  
 maniobra -2- alojado en un cajeadado -10- en la parte -11-.  
 De este modo, la barra de rojo se mantiene distanciada  
 del fondo -12- del alojamiento -9-.

Se comprenderá fácilmente, después de observar  
 20.- el dibujo y la descripción precedente que la actual con-  
 cepción proporciona un estuche de construcción sencilla  
 y efectiva, susceptible de ser llevado a la práctica con  
 gran facilidad, asegurando la obtención de una manufac-  
 tura de buena calidad y relativamente barata.

25.- Se reitera, que en el objeto que constituye -  
 el actual Modelo, será susceptible de introducirse todas  
 aquellas modificaciones de detalle que las circunstan-  
 cias y la práctica pudieran aconsejar, siempre y cuando  
 que, con las variantes que se introduzcan, no se cambie,

30.-

23:17:53

797472



altere o modifique la esencialidad del modelo descrito.

N O T A

Se declara como de propiedad y novedad para -  
todo el territorio español, el contenido de las siguien-  
tes:

5.-

R E I V I N D I C A C I O N E S

1ª.- Nuevo estuche para productos pastosos en  
forma de barra que comprende, en combinación:

10.-

a) una vaina de sección cilíndrica tubular,  
abierta por ambos extremos, que aloja la  
mayor parte de una barra de producto pasto-  
so que sobresale por el extremo anterior -  
de la vaina en una pequeña porción;

15.-

b) un émbolo deslizante formado por un cilindro  
roscado, a modo de husillo, adaptado sobre -  
la vaina penetrando por el extremo poste--  
rior de ésta, con cuyo émbolo se produce -  
empuje y avance de la barra de producto por  
el interior de la citada vaina para renovar  
la parte anterior consumida de la barra ha-  
ciéndola sobresalir parcialmente por el ex-  
tremo superior de la vaina a medida que se  
desgasta;

20.-

c) un órgano de maniobra formado por un cuerpo  
cilíndrico tubular, que simultáneamente inter-  
viene como pie o cuerpo sobre el que se orga-  
niza el dispositivo en el cual se aloja el  
émbolo y se retiene la vaina por su extremo  
inferior, de manera que permita realizar la

25.-

30.-



rotación del émbolo con respecto a la vaina para producir el deslizamiento de la barra de producto por el interior de la vaina.

5.- d) un conjunto envolvente, a modo de caja -- formado por dos cuerpos homólogos enfrentados y unidos entre sí articuladamente entre los cuales se forma un recinto en el que se aloja el dispositivo que comporta la barra de cosmético.

10.- 2ª.- Nuevo estuche para productos pastosos en forma de barra, que cuenta con una vaina que contiene la barra de cosmético según reivindicación 1ª, cuya vaina presenta en su extremo inferior un estrechamiento en su diámetro formando un cuello estrecho interiormente roscado en el que es recibido el émbolo roscado destinado a empujar la barra de cosmético, caracterizándose además dicha vaina por contar en su citado extremo inferior con medios de acoplamiento que retienen dicha vaina sobre el pie del estuche y que permiten sustituir la vaina cuya barra de cosmético se ha consumido, por otra vaina llena de producto.

20.- 3ª.- Nuevo estuche para productos pastosos en forma de barra, que cuenta con un émbolo deslizable según reivindicación 1ª, que se caracteriza por contar en su base con nervaduras, radialmente proyectadas, por las que se adapta, en forma deslizante, en unas ranuras de guías previstas en el interior del órgano de maniobra de forma que al hacerlo girar arrastrará con el émbolo.

30.-

191472



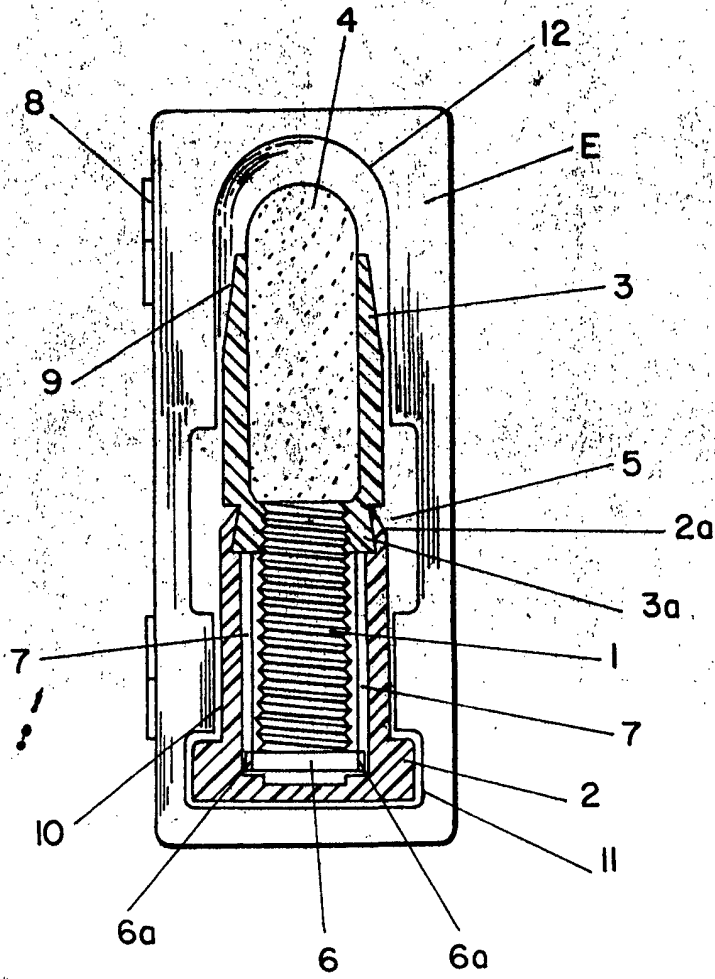
-10-

4<sup>a</sup>.- "NUEVO ESTUCHE PARA PRODUCTOS PASTOSOS  
EN FORMA DE BARRA".

Todo ello tal y como se describe y reivindi-  
ca en la presente memoria que consta de DIEZ hojas, es-  
critas a máquina por una sola de sus caras y dibujo que  
la ilustra

Madrid, 14 de mayo de 1973

E. GONZALEZ VACAS  
D. P.



Escala variable

Madrid 14 de Mayo, 1973

E. GONZALEZ VACAS  
P. P.