

1914

AV50



14 MAR 1973

MEMORIA DESCRIPTIVA

correspondiente a la solicitud de un

MODELO DE UTILIDAD

por 20 AÑOS

en ESPAÑA.

A favor de: Don Yvan-Victor GRISEL, de nacionalidad suiza,
Establecido en SUIZA - Mies-Village Vaud, y
MONTURAS Y FORNITURAS, S.A., entidad española,
Establecida en ESPAÑA.- c/ Arte, nº 98 Barcelona.

Enunciado: "ESTUCHE MEJORADO PARA BARRAS DE PRODUCTOS PASTO-
SOS".

...oOo...



El Modelo se refiere, según indica su enunciado, a un estuche para productos pastosos en forma de barra, con preferencia pero no exclusivamente, barras de productos cosméticos.

- 5.- El estuche mejorado que se propone comporta -- una vaina tubular, en cuyo interior está alojada una barra, preferentemente de producto cosmético, sostenida -- por la pared de tal vaina en la mayor parte de su longitud y un émbolo deslizable por el interior de dicha vaina, con cuyo émbolo se produce el avance de la materia
- 10.- cosmética a lo largo de la vaina para renovar la parte anterior de la barra que sobresale al exterior de la vaina, a medida que dicha barra se va gastando.
- 15.- En los estuches conocidos para cosméticos, particularmente en los estuches para rojo de labios, la barra de cosmético únicamente está fijada por su base a -- un soporte a modo de cazoleta montado en forma deslizable en el interior de una funda. La barra al no estar -- sostenida lateralmente se rompe con facilidad por la parte próxima al soporte, particularmente cuando aún es larga.
- 20.-
- 25.- Otros estuches para cosmética conocidos comportan una vaina, en la cual un émbolo deslizante permite -- hacer avanzar la materia cosmética, cuyo émbolo está atravesado por un tornillo de mando central que penetra en -- el interior de la materia cosmética. En estos estuches, la barra presenta una parte en su base con sección anular de muy poca resistencia; además, la materia cosmética -- suele deteriorarse debido a su trituración por el contacto con el tornillo, particularmente durante el retroceso de la barra que está en general fija al émbolo. Además, --
- 30.-



5.- en tales estuches, con tornillo central, la barra de
cosmética no puede comportar el extremo de aplicación
con forma ojival o afilada, debido a los imperativos
del vaciado o moldeo de la masa cosmética inherentes
a la forma del estuche. En efecto, la masa cosmética
no puede vaciarse en la vaina más que por la parte su-
perior, abierta del estuche, en el cual se habrán mon-
tado previamente el émbolo y el tornillo. El extremo de
la barra cortado a ras del extremo del estuche presenta
así un lado plano poco adecuado para la aplicación de -
10.- rojo para labios.

15.- En los estuches conocidos, antes citados, la
barra de cosmética fija al soporte móvil o moldeada en
la funda que forma el estuche, no puede reemplazarse por
el usuario, de modo que el estuche se tira una vez con-
sumida la barra.

20.- La invención proporciona un estuche para cos-
mética en el cual la barra de producto está mejor soste-
nida que en los estuches conocidos, pudiendo computar
una parte de base de sección plana, más resistente y --
una parte del extremo de aplicación con forma ojival o
afilada adecuada para un depósito perfecto de cosmético,
como se requiere, particularmente en un estuche de rojo
para los labios.

25.- El Modelo proporciona un estuche en el cual --
la barra de cosmético, alojada en su vaina de soporte, -
pueda fácilmente reponerse para permitir un empleo pro-
longado del estuche.

30.- El estuche según el Modelo, se caracteriza --
porque el émbolo está dispuesto para formar un elemento



- empujador que apoya en el extremo inferior de la barra de cosmético y permite únicamente el avance de ésta última por el interior de la vaina; el émbolo ofrece a la materia cosmética una superficie de apoyo que corresponde prácticamente a la superficie total de la sección de la vaina y estando esta última dispuesta de manera separable sobre una parte de la base del estuche, de manera que permita el recambio del estuche por reemplazamiento de la vaina, cuya barra se ha consumido, por otra provista de materia cosmética.
- 5.-
- 10.- En el Modelo propuesto se ha previsto crear una vaina de extremos abiertos que aloja en su interior la barra de cosmético y un émbolo deslizable, por dentro de la vaina, con el que se empuja la barra de cosmético para hacerla sobresalir parcialmente por el extremo superior de la vaina a medida que dicha barra se va consumiendo.
- 15.-
- 20.- Cuenta la comentada vaina, en la proximidad de su extremo inferior, por lo menos, con un apéndice solidario a modo de pivote, que se proyecta radialmente hacia el exterior.
- 25.- Este conjunto de vaina con apéndice comportando la barra de cosmético y el émbolo, debido a su especial diseño y organización puede instalarse con facilidad en un estuche del tipo habitualmente utilizado para barras de labios colaborando eficazmente con su dispositivo de ranuras y canales helicoidales entre dos cuerpos tubulares concéntricos combinados para lograr que la vaina portadora de la barra pueda salir o escamotearse dentro del estuche.
- 30.-



Una vez se haya comprendido con mayor claridad el conjunto del Modelo, otros detalles y características del mismo se irán poniendo de manifiesto en el transcurso de la descripción, que se da a continuación, en la que se exponen los detalles más particulares del Modelo, como asimismo, de los medios que para su puesta en práctica pueden emplearse. Estos detalles se dan a título de ejemplo, haciendo referencia a un caso posible de realización práctica, pero el Modelo, no queda limitado, exactamente, a los detalles que aquí se exponen, por tanto, esta descripción debe ser considerada desde un punto de vista ilustrativo y sin limitaciones de ninguna clase.

Una idea más completa del modelo, la proporciona la descripción siguiente en la que se hace referencia al dibujo ilustrativo que a esta memoria se acompaña, en el cual se representa, de manera un tanto esquemática y exclusivamente por vía de ejemplo, los detalles preferidos por el invento.

En el dibujo se representa en elevación, un estuche para lápiz de labios seccionado por un plano vertical, apreciándose la organización y montaje de la vaina con émbolo antes comentada.

Dicha vaina -1-, conteniendo una barra cosmética -2-, está obturada en la base por un émbolo -3- ajustado por rozamiento en el interior de la vaina. Dicha vaina comporta igualmente, por lo menos, un saliente o pivote radial -4- introducido en la ranura longitudinal -5- de la funda -6- y en una hendidura helicoidal -7- practicada en la pared interna del casquillo exterior -8-

30.-



- de suerte que una rotación de este casquillo provoca el desplazamiento longitudinal de la vaina -1- y del émbolo -2- en ella ajustado. Al final del recorrido - descendente, el faldón -9- del émbolo apoya en el fondo -10- de la funda, y si entonces se prosigue la rotación del casquillo exterior -8-, el émbolo retenido penetra en la vaina, haciendo avanzar a la barra cosmética por el interior de ésta última. Un orificio -11- -- efectuado en el fondo de la funda, permite, si así se desea, hacer avanzar al émbolo -3- por medio de una herramienta. En una variante, el émbolo podrá cooperar mediante un paso de rosca con la vaina contando dicho émbolo con una hendidura prevista en su faldón para permitir su penetración en la vaina utilizando un destornillador.
- 5.-
- 10.-
- 15.-
- 20.-
- 25.-
- 30.-
- Igualmente el émbolo podrá cooperar con la vaina mediante un paso de rosca y comportar un vástago manipulable que sobresale por el agujero -11- fuera del fondo de la funda. El extremo inferior de éste vástago, presentará un botón para permitir el atornillado del émbolo en la funda para realizar el avance de la barra de cosmético; asimismo podrá recubrirse por una tapa amovible constituyendo el pie o base del estuche. La vaina -1-, provista del émbolo -3- puede reemplazarse en el estuche una vez consumida la barra de cosmético.
- Se comprenderá fácilmente, después de observar el dibujo y la descripción precedente que la actual concepción proporciona una construcción sencilla y efectiva, susceptible de ser llevada a la práctica con facilidad, asegurando la obtención de una manufactura de buena



calidad y relativamente barata.

- 5.- Se reitera, que en el objeto que constituye el actual Modelo de Utilidad, será susceptible de introducirse todas aquellas modificaciones de detalle que - las circunstancias y la práctica pudieran aconsejar, - siempre y cuando que, con las variantes que se introduzcan, no se cambie, altere o modifique la esencialidad - del modelo descrito.

N O T A

- 10.- Se declara como de propiedad y novedad para todo el territorio español, el contenido de las siguientes:

R E I V I N D I C A C I O N E S

- 15.- 1ª.- Estuche mejorado para barras de productos pastosos que comprende: una vaina de sección cilíndrica tubular, de extremos abiertos, que aloja una barra de producto pastoso la cual sobresale por el extremo anterior de la vaina en una pequeña porción; un émbolo deslizable, introducido por el extremo posterior -
- 20.- de la propia vaina, con el que se produce el avance de la barra de cosmético haciéndola salir parcialmente de la vaina, caracterizándose además dicha vaina por contar, en la proximidad de su extremo inferior, por lo menos con un apéndice a modo de pivote proyectado radialmente hacia el exterior que está destinado para colaborar con un dispositivo de guías combinadas situadas en el interior del estuche para producir la salida y el escamoteo en el interior del estuche de la vaina portadora de la barra de producto pastoso.

30.-



- 5.- 2ª.- Estuche mejorado para barras de productos pastosos, caracterizado porque la vaina portadora de la barra de producto constituye un soporte para el émbolo estando montada dicha vaina en el estuche del cual puede ser retirada, una vez consumido el producto pastoso, para reemplazarla por otra vaina llena de producto.
- 10.- 3ª.- Estuche mejorado para barras de productos pastosos, caracterizado porque el estuche que comporta la vaina con producto pastoso cuenta en su base con un paso para permitir el acceso a la parte posterior del émbolo para desplazarlo y originar el avance de la barra de producto por el interior de la vaina en que se encuentra alojada.
- 15.- 4ª.- Estuche mejorado para barras de productos pastosos, que se caracteriza porque el émbolo a que se refieren las notas precedentes posee un largo faldón periférico el cual, al escamotear en el interior del estuche el conjunto de vaina y émbolo, toma apoyo en el fondo del pie de dicho estuche pudiendo así dicho émbolo ser obligado a que avance por el interior de la vaina para desplazar la barra de producto en la porción deseada.
- 20.- 5ª.- "ESTUCHE MEJORADO PARA BARRAS DE PRODUCTOS PASTOSOS".
- 25.-
- 30.-

-9- 191471



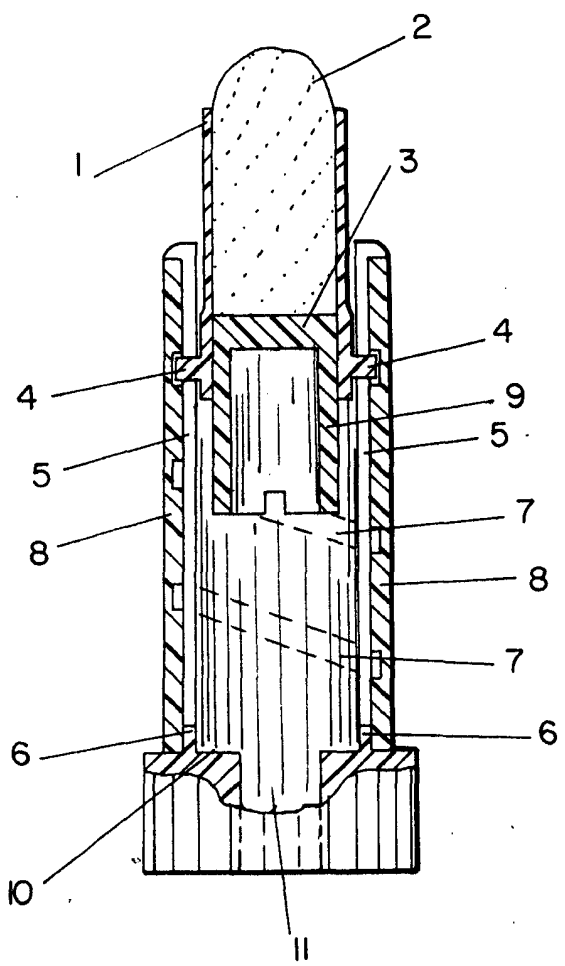
Todo ello tal y como se describe y reivindica en la presente memoria que consta de NUEVE hojas - escritas a máquina por una sola de sus caras y dibujo que la ilustra.

Madrid, 14 de mayo de 1973

E. GONZALEZ VACAS
P. P.

A handwritten signature in dark ink, appearing to read 'E. Gonzalez Vacas', written over the typed name and initials.

1 4 MAY 1973



Escala variable

Madrid 14 de Mayo, 1973

E. GONZALEZ YAGAS
P. P.