

197463



A470

MEMORIA DESCRIPTIVA

del Modelo de Utilidad cuyo registro se solicita a favor de D.Emilio Bobis Zapico Y D:Carlos Fraile Martín, ambos de nacionalidad española y domiciliados en Madrid respectivamente en Plaza de las Cortes núm.3 y calle de Hacienda núm.8 por "Portabiberón adaptable a cuna".

5 Existe un pequeño pero importante problema en la alimentación de los bebés, y es el consistente en darles el alimento por medio de un biberón que exige la presencia constante junto a él mientras dura la toma de la persona que lo alimenta. Este inconveniente se hace mayor durante las horas de la noche y se agrava habida cuenta de la frecuencia exigida por la alimentación de los niños.

10 Para resolver éste problema se ha diseñado el porta biberón que nos ocupa y que permite que el bebé se auto alimente una vez colocado el conjunto en su lugar.

15 El presente privilegio se solicita al amparo del artículo 171 del vigente Estatuto de Propiedad Industrial que establece las características de patentabilidad de las invenciones de tipo industrial, y que prevé-



la consideración de Modelos de Utilidad para los instrumentos que aporten alguna ventaja sobre lo ya conocido y que sean desconocidos tanto en España como en el extranjero.

20

El Modelo que nos ocupa consiste en un recipiente hueco y con una de sus caras frontales libre, susceptible de alojar en su seno un biberón de los convencionales, dejando asomada al exterior la goma para succión del bebé. Dicha envoltura va sujeta por unas correas de modo que al colgar los extremos de éstas de los barrotes transversales de la cuna, el recipiente se cierra fijando el biberón, y quedando éste, mediante la oportuna regulación de las correas, a una altura adecuada para la autoalimentación del bebé.

25

30

Para ampliar ésta descripción se acompaña una hoja de planos en la que se ha representado:

Fig.1.-Una perspectiva del recipiente

Fig.2.-Una perspectiva del recipiente con correas

Fig.3.-Un esquema del montaje en la cuna

35

Fig.4.-Un detalle del extremo de la correa

Fig.5.-Un detalle del cierre de la correa sobre el

barrote, y en ellas se ha señalado:

(1) Los puntos de unión de correa y barrote en el esquema.

40

(2) El extremo de la correa

(3) Los agujeros donde ha de penetrar el extremo (2)

45

Se observa que las correas están dispuestas de modo que al ser fijadas por sus extremos en los barrotes de la cuna cierran el recipiente, y en sus extremos llevan una forma rectangular que ha de ser girada 90° para que se introduzca por una de las ranuras de la correa, de tal modo que al volver a su posición inicial, queda fijo el conjunto; asimismo, existen varias ranuras que permiten

50



graduar la caída del biberón de forma que el bebé pueda succionar comodamente y dejar de hacerlo a su comodidad.

55

De la anterior descripción se deducen la utilidad y novedad del sistema propuesto al amparo de las cuales se solicita el presente privilegio, haciéndose constar que la anterior enumeración es puramente enunciativa y no limitativa, reservándose los inventores el derecho que la Ley les confiere para proteger las mejoras o perfeccionamientos que la práctica aconseje, siempre que no se alteren las características esenciales del Modelo aquí solicitado.

60

Establecido el concepto expresado, se redacta a continuación la nota de reivindicaciones de acuerdo con lo que establece el último párrafo del apartado tercero de artículo 100 del vigente Estatuto de Propiedad Industrial.

65

REIVINDICACIONES

70

PRIMERA.-Portabiberón adaptable a cuna, caracterizado por formarse mediante un recipiente capaz de alojar un biberón convencional, y unas correas de sujeción a la cuna.

75

SEGUNDA.-Portabiberón adaptable a cuna, según la anterior reivindicación, caracterizado porque el recipiente presenta uno de los frentes abierto de modo que deja pasar a su través la goma de succión del biberón, y las correas van sujetas a él de modo que al colgar el conjunto cierran el recipiente.

80

TERCERA.-Portabiberón adaptable a cuna, según la primera y segunda reivindicaciones, caracterizado porque las correas tienen en sus extremos terminados en una forma rectangular unida al resto por un estrecho cuello, y van dotadas a su vez de una serie de ranuras rectangulares



1973

cerca del extremo de las mismas.

Esta Memoria descriptiva consta de cuatro hojas foliadas y mecanografiadas por una sola cara y de una hoja simple de planos.

Madrid, 14 de Mayo de 1.973

El Asesor Oficial de la Propiedad Industrial
MANUEL GIMENEZ

D. EMILIO BOBIS ZAPICO.

Y D. CARLOS FRAILE MARTIN.

Hoja única

FIG. 1

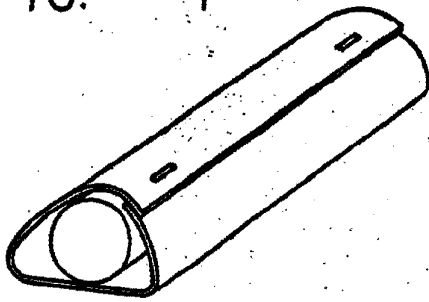


FIG. 2

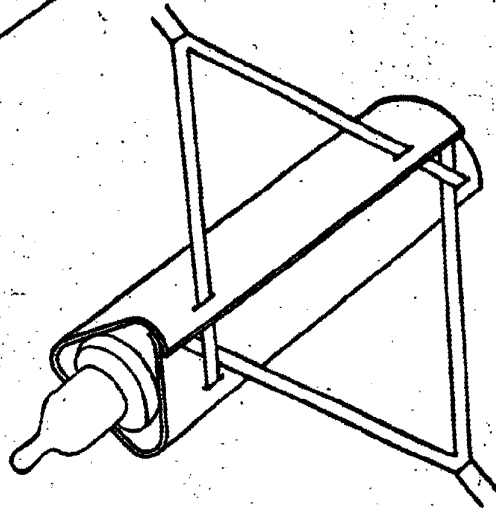


FIG. 4

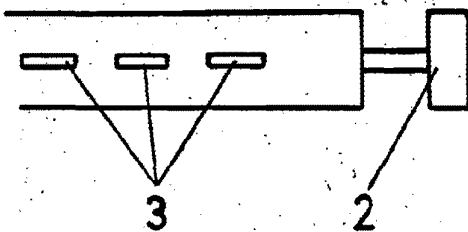


FIG. 3

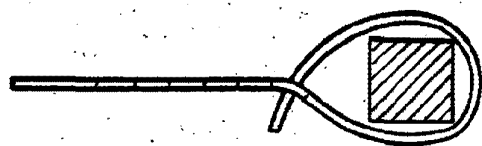
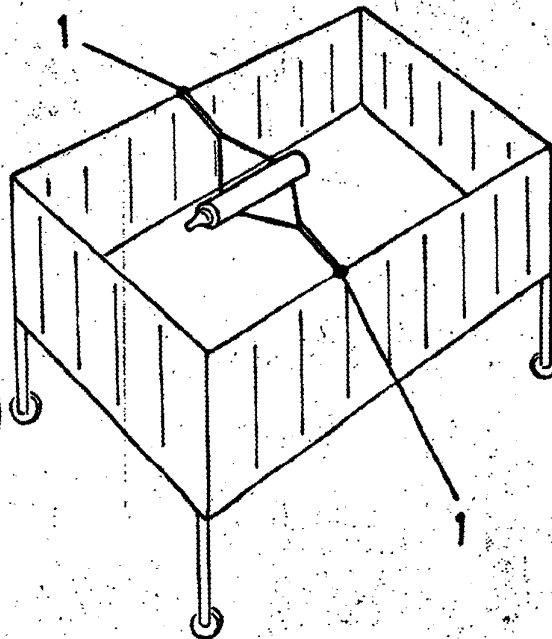


FIG. 5

Escala variable

MADRID, 14 MAY. 1973

El Agente Oficial de la Propiedad Industrial
MANUEL GIMENEZ