

20-1-73

191459



191459

H01H

MODELO DE UTILIDAD
=====

por VEINTE años

cuyo privilegio se solicita para España,
sus territorios y plazas de soberanía, a
favor de:

THE LUCAS ELECTRICAL COMPANY LIMITED

entidad británica, domiciliada en Well
Street, Birmingham, Inglaterra, relativo
a:

"INTERRUPTOR ELECTRICO"

=====

Prioridad: Solicitud de patente en Gran Bretaña
nº 23308/1972 de fecha 18 Mayo 1972.

00-9475

191459



MEMORIA DESCRIPTIVA

Esta invención se refiere a interruptores eléctricos (en el sentido más amplio de la expresión, incluyendo los conmutadores). - - - - -

- 5. Un interruptor eléctrico según la invención incluye una base aislante, por lo menos un contacto eléctrico fijo llevado por la base, un rotor montado para girar en la base y que lleva un órgano elástico y alargado cuyo extremo libre es forzado, por la elasticidad del órgano, hacia la base, un
- 10. contacto eléctrico móvil, junto al extremo libre de dicho órgano, y que coopera con dicho contacto fijo, en una posición angular del rotor, y un dedo elástico que forma una sola pieza con dicho órgano y que coopera con la base para definir medios de retención que retienen el rotor en dicha posición
- 15. angular. - - - - -

Preferentemente, dicho órgano es conductor y define dicho contacto móvil junto a su extremo libre. - - - - -

- 20. Convenientemente, dicho órgano es substancialmente rectangular y dicho dedo está definido dentro de la periferia del órgano por una hendidura en forma de U del órgano. - - -

Deseablemente, el extremo libre del dedo lleva una

191459



bola que puede introducirse en un alojamiento de la base. - -

Un ejemplo de la invención se ilustra en los planos anexos, en los cuales: - - - - -

5. La Figura 1 es una vista en planta de un interruptor eléctrico, - - - - -

La figura 2 es una vista en sección por la línea 2-2 de la Figura 1, y - - - - -

La Figura 3 es una vista en sección por la línea 3-3 de la Figura 1. - - - - -

10. Con referencia a los planos, el interruptor incluye una base 11 de resina sintética moldeada sobre la que está montado giratoriamente un rotor. El rotor comprende un cuerpo aislante 13 que puede girar sobre un vástago fijo 12 teniendo el vástago 12 un órgano de mando manual montado en un extremo y una espiga 14 en su extremo opuesto, siendo alojada la espiga 14 en la base 11 y quedando retenida en cooperación con la base 11 por medio de una abrazadera elástica 15. - - - - -

20. La base 11 lleva cuatro contactos fijos, el primero 16, el segundo 17 y el tercero 18 de los cuales están dispuestos uno junto al otro en un lado del eje de rotación del rotor y el cuarto 21 de los cuales está dispuesto en el lado opuesto del eje. Cada uno de los cuatro contactos fijos está definido por una lámina eléctricamente conductora que se extiende a

191459



través de una abertura de la base 11 y que incluye una zona de contacto que queda sobre la superficie superior de la base y una zona terminal que sobresale de la superficie inferior de la base. - - - - -

5. Fijada al cuerpo 13 del rotor se halla una lámina 22 de bronce fosforoso, incluyendo la lámina 22 una primera parte 23 que sobresale por un lado del eje del rotor y una segunda parte 24 que sobresale por el otro lado del eje. El contacto 21 queda en el trayecto de movimiento del extremo libre de la parte 24 de la lámina 22, mientras que los contactos 16, 17 y 18 quedan en el arco de movimiento del extremo libre de la parte 23 de la lámina. La lámina 22 es deformada de modo que los extremos libres de las partes 23 y 24 de la lámina cooperen con la base, siendo flexionadas las dos partes, de modo que su elasticidad inherente hace que sus extremos respectivos libres sean forzados contra la base. La parte 23 está provista de una hendidura 25 en forma de U que se extiende longitudinalmente y que define, dentro de la parte 23, un dedo 26. La cara del dedo 26 dirigida hacia la base 11 lleva una bola 27 de acero. - - - - -
- 10.
- 15.
- 20.

- Las tres aberturas 16a, 17a y 18a de la base 11 a través de las cuales se extienden los contactos 16, 17 y 18 están dispuestas en la circunferencia de movimiento de la parte 23 de la lámina 22. La bola 27 es forzada hacia abajo, hacia la base 11, por la elasticidad del dedo 26 y puede introducirse en cualquiera de las aberturas 16a, 17a y 18a para
- 25.



191459

retener el rotor en cualquiera de tres posiciones angularmente espaciadas, siendo el diámetro de la bola 27 mayor que la anchura de las aberturas. - - - - -

- El extremo libre de la parte 23 de la lámina define
5. un contacto móvil del interruptor y en una primera posición operativa del interruptor el extremo libre de la parte 23 coopera con el contacto 16, introduciéndose la bola 27 en la abertura 17a para oponerse al movimiento del rotor. En esta primera posición operativa, el extremo libre de la parte 24 de la
 10. lámina 22 coopera con el contacto 21 y por lo tanto la lámina 22 cierra un circuito eléctrico entre los contactos 16 y 21. De manera similar, en una segunda posición operativa del interruptor, el extremo libre de la parte 23 coopera con el contacto 17, introduciéndose la bola 27 en la abertura 17a. El
 15. extremo libre de la parte 24 está aún en cooperación con el contacto 21 y por lo tanto, en la segunda posición operativa del interruptor, la lámina 22 cierra un circuito eléctrico entre los contactos 17 y 21. En la tercera posición operativa del interruptor, el extremo libre de la parte 23 coopera con
 20. el contacto 18, hallándose introducida la bola 27 en la abertura 18a y permaneciendo el extremo libre de la parte 24 en cooperación con el contacto 21 de modo que se cierra un circuito eléctrico entre los contactos 18 y 21. El interruptor incluye también una posición de inactividad (ilustrada en la
 25. figura 1) en la que el extremo libre de la parte 24 está desplazado del contacto 21 de modo que no se cierra circuito



14 MAR 1975

eléctrico alguno a través del interruptor. En esta posición, la bola 27 está introducida en otra abertura 20 de la base, hallándose esta abertura desprovista de contacto eléctrico.-

5. El cuerpo 11 está provisto de piezas 28 y 29 de puente que forman un solo cuerpo con aquél y que aprisionan las zonas de contacto de los contactos 16, 17, 18 y 21, respectivamente contra la superficie superior de la base. - - - - -

N O T A

10. Se declaran de novedad, propiedad y utilidad para España, sus territorios y plazas de soberanía, las siguientes:

R E I V I N D I C A C I O N E S

15. 1.- Interruptor eléctrico, caracterizado porque incluye una base aislante, por lo menos un contacto eléctrico fijo llevado por la base, un rotor montado para girar en la base y que lleva un órgano elástico y alargado cuyo extremo libre es forzado, por la elasticidad del órgano, hacia la base, un contacto eléctrico móvil, junto al extremo libre de dicho órgano, y que coopera con dicho contacto fijo, en una posición angular del rotor, y un dedo elástico que forma una sola pieza con dicho órgano y que coopera con la base para definir medios de retención que retienen el rotor en dicha posición angular. - - - - -

2.- Interruptor según la reivindicación 1, caracterizado porque dicho órgano es conductor y define dicho contacto

791459



móvil junto a su extremo libre. - - - - -

5. 3.- Interruptor según la reivindicación 1 ó 2, caracterizado porque dicho órgano es substancialmente rectangular y dicho dedo está definido dentro de la periferia del órgano por medio de una hendidura en forma de U del órgano.- -

4.- Interruptor según cualquiera de las reivindicaciones anteriores, caracterizado porque dicho dedo lleva una bola que puede introducirse en un alojamiento de la base.- - -

5.- "INTERRUPTOR ELECTRICO". - - - - -

10. Todo ello conforme se describe y reivindica en la presente memoria que consta de siete hojas, foliadas y mecanografiadas por una sola de sus caras y de una lámina de dibujos que la ilustra.

MADRID, 14 MAYO 1973

F. A. M. CURELL SUÑOL

Ma. In. su



14 MAR 1973

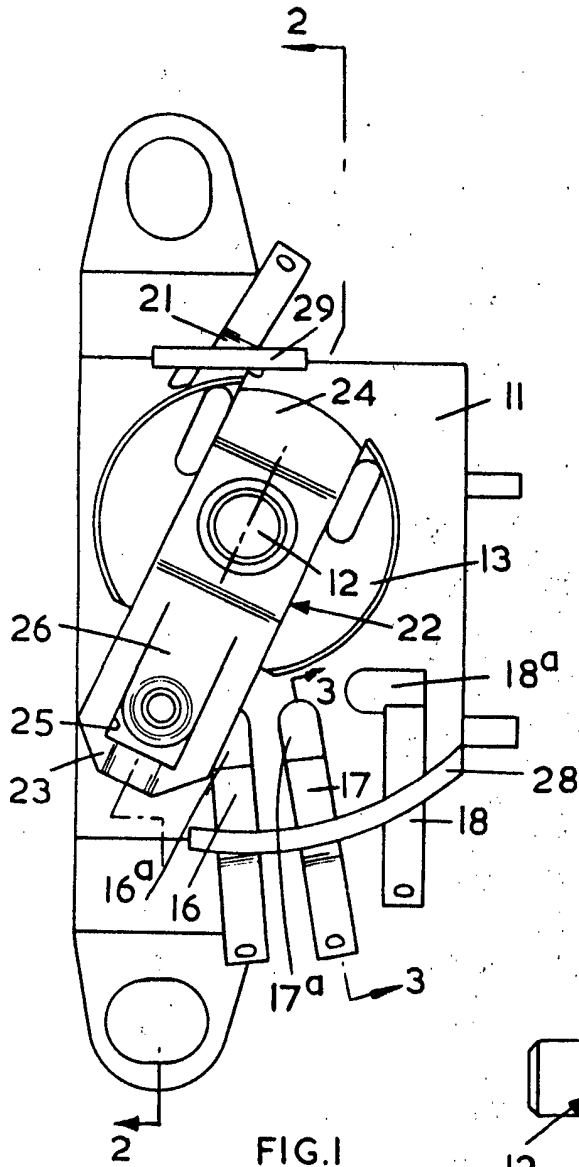


FIG. 1

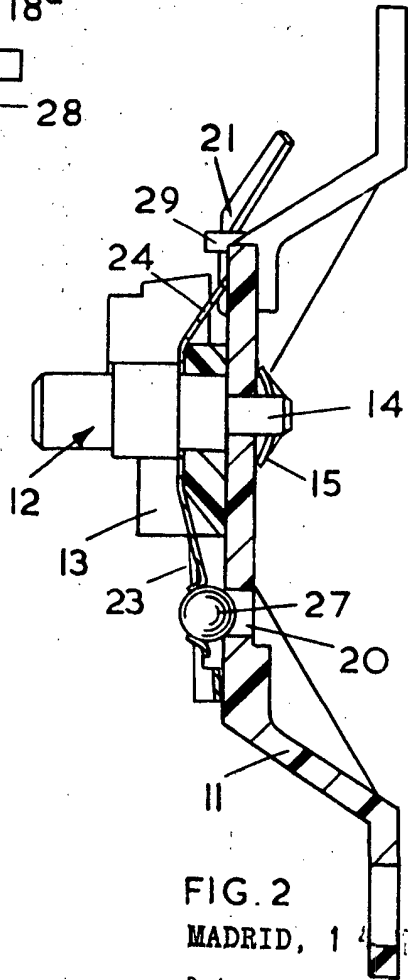


FIG. 2

MADRID, 14 MAR 1973

P. A. M. CURELL SUÑOL

Man. Inven

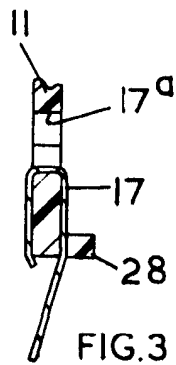


FIG. 3