

1-6-77



memoria descriptiva

19 14 48

909F

MODELO DE UTILIDAD

Que se solicita en España por veinte años,
a favor de DON JERONIMO HERNANDEZ HERNANDEZ,
de nacionalidad Española, residente en Madrid,
C/. Abtao 3 , por " ELEMENTO SEÑALIZADOR PARA
MODULOS DE CONJUNTOS CENTRALIZADOS "

10-75

101448



- 2 -

Se refiere este Modelo a un elemento de señalización, rótulo, cartel o similar aplicable, en la más amplia acepción de la palabra, pero principalmente destinado para señalar módulos o partes de conjuntos centralizados y muy especialmente para señalar los contadores eléctricos centralizados, a cuyos efectos presenta las propiedades convenientes para ser montado en condiciones óptimas de resultado.

Una de las características de dicho elemento es que está formado por un perfil que presenta las condiciones óptimas para ser cortado en las dimensiones convenientes a fin de formar el elemento de guiado y clasificación de los señalizadores; presenta una pared de protección transparente y visible y contar con extremos específicamente libres para recibir elementos comunes de montaje.

Otro de los detalles del modelo, son precisamente estos elementos comunes de montaje, formados por cantoneras que presenta un sector con la sección exterior del soporte clasificador y talco y una orejeta acondicionada para ser fijada por cualquier medio sencillo adecuado.

Para dar una idea más amplia de las características del modelo a continuación hacemos referencia a la lámina de dibujos que a ésta memoria se acompaña en la que, de manera un tanto esquemática y tan sólo por vía de ejemplo se representan los detalles preferidos del modelo.

191448

- 3 -



En los dibujos :

La figura 1ª es una vista en perspectiva del elemento clasificador.

La figura 2ª son sendas vistas en perspectiva desde distintos ángulos de las cantoneras de montaje.

5.- La figura 3ª son sendos detalles cortados de los elementos parciales de señalización y/o separación.

La figura 4ª es una vista en perspectiva del conjunto en orden de montaje.

Aludiendo a las referencias numéricas de dicha lámina de dibujos

10.- vemos que el conjunto consta de un elemento clasificador -1- que está formado por un perfil con preferencia transparente plano con sus bordes longitudinales revertidos en forma ángulo, simétricos o asimétricos -2-, y dos guías a través de las cuales se clasifican los elementos de señalización sirviendo de soporte y los cuales son perfectamente visibles a través de la superficie transparente de todo el perfil y, preferentemente, por la superficie plana de éste o zona frontal del mismo.

15.- En el interior de dicho perfil se guía o clasifican, en orden conveniente, los elementos señalizadores -7-, por supuesto, en contraste debidamente destacable de color presenta una configuración angular para quedar perfectamente clasificados, asimismo se presenta elementos análogos -8-

20.-

191448



- 4 -

neutros o sin referencias para constituir los elementos de separación entre dichos señalizadores -7-.

Las cantoneras de montaje están formadas por piezas mixtas -3- que presentan un sector de sección en " U " con sus lados en escuadra -4- susceptible de ajustar, por fuera sobre al perfil de la superficie -1- prolongándose en una orejeta plana -5- que consta al menos de un agujero -6- u otros medios para recibir un tirafondo -9- que le permite fijarlo al lugar conveniente, o cualquier otro elemento, herraje o similar que cumpla igual función.

10.- Como se vé en la figura 4ª un fragmento de perfil -1- de dimensiones cualesquiera recibe por sus extremos sendas cantoneras -3- que son fijadas a través de agujeros -6- y mediante los tirafondos -9- o mediante cualquier otro medio conveniente.

Una vez descrita convenientemente la naturaleza del modelo se hace constar a, los efectos oportunos que el mismo no queda limitado a los detalles exactos de ésta exposición sino que por el contrario en el se podrán introducir aquellas modificaciones de detalle que las circunstancias y la práctica pudieran aconsejar siempre y cuando no se alteren las características esenciales del mismo que se resumen en las siguientes :

20.-

REIVINDICACIONES

9-6-73

19144812



- 5 -

1º.- " ELEMENTO SEÑALIZADOR PARA MODULOS DE CONJUNTOS CENTRALIZADOS "

caracterizado al estar constituido por un perfil de sección rectangular con una de sus caras abiertas generando, por sus respectivos bordes longitudinales revertidos en forma de ángulo y generando dos guías paralelas susceptibles de guiar en ellos módulos angulares de señalización y otros análogos de separación que presentan un contraste perfectamente visible por la superficie plana del perfil que es de condiciones transparentes el cual cortado en la dimensión apropiada es susceptible de fijarse por ambos extremos mediante elementos de montaje adecuados.

5.-

2º.- " ELEMENTO SEÑALIZADOR PARA MODULOS DE CONJUNTOS CENTRALIZADOS "

conforme la reivindicación anterior, dichos elementos de montaje se caracterizan al estar formados por cantoneras mixtas que presenten un sector hueco o cajeado con sección equivalente a la exterior del perfil, es decir en " U ", con sus lados en escuadra y prolongado en una orejeta plana, también a escuadra con uno de sus costados y dotada de un agujero o similar para recibir los medios de afianzamiento o sujección del conjunto.

10.-

3º.- " ELEMENTO SEÑALIZADOR PARA MODULOS DE CONJUNTOS CENTRALIZADOS "

Según se describe y reivindica en la presente memoria descriptiva que consta de cinco hojas mecanografiadas por una sola de sus caras y una lámina de dibujos que la ilustran.

15.-

Madrid,

12 MAYO 1973.

EL AGENTE OFICIAL
A. L. DE LA HERRAM
P. P.



D. JERONIMO HERNANDEZ HERNANDEZ

Hoja única

FIG. 1

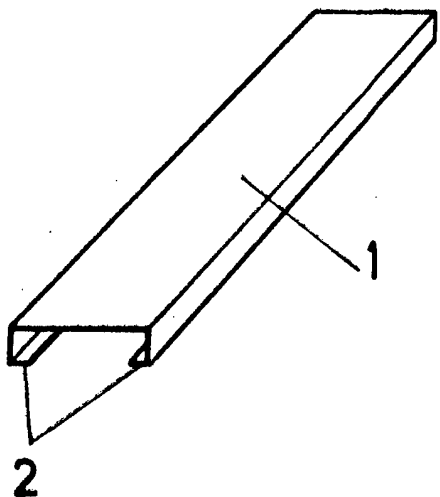


FIG. 2

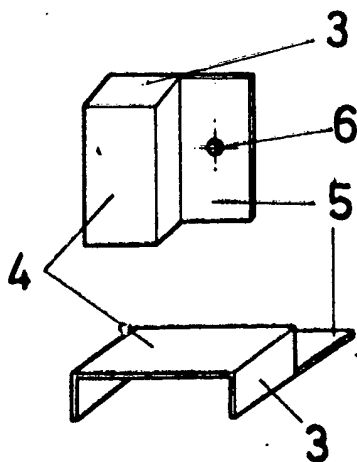
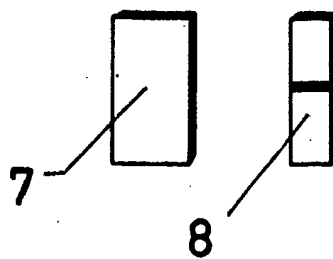


FIG. 3



12 MAY 1973

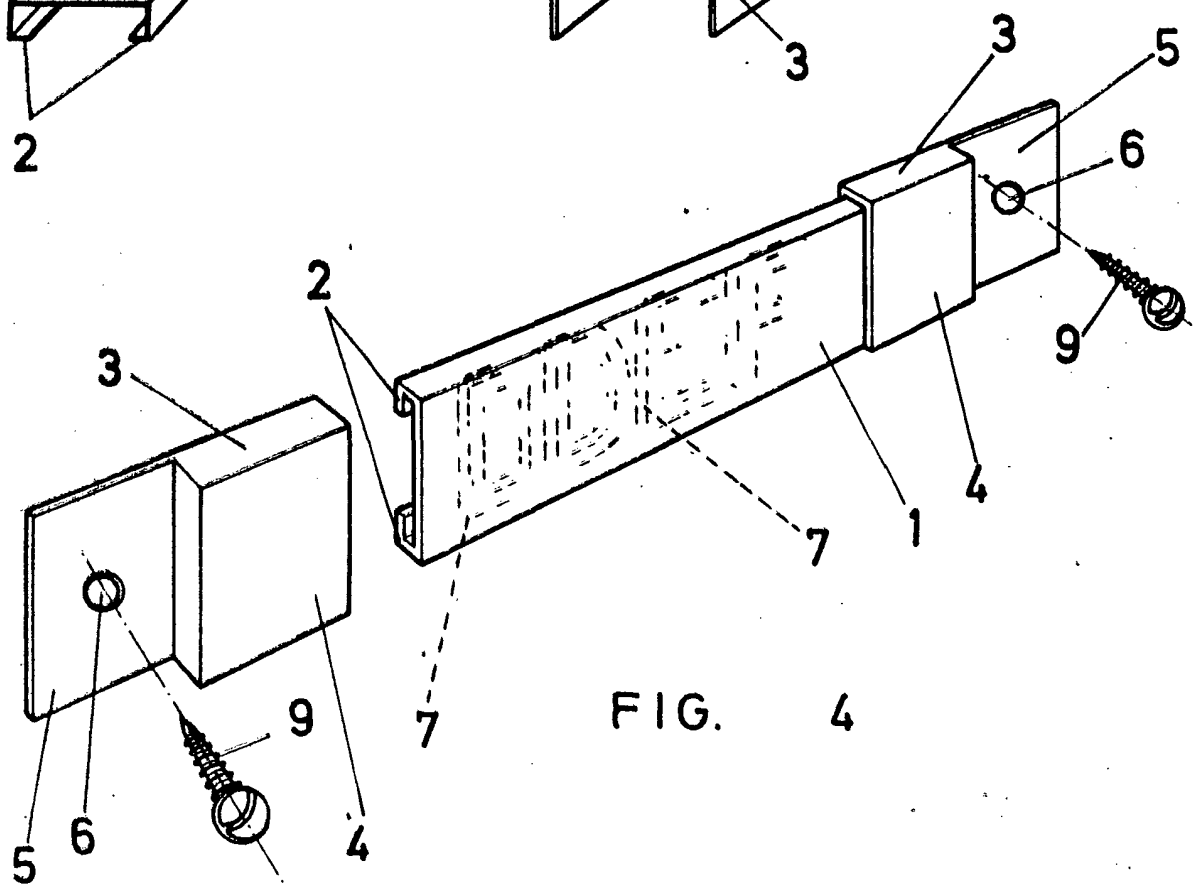


FIG. 4

Escala variable

MADRID, 12 MAY. 1973

A. L. DE LA HERRAN
P.P.

