

191448



191448

PATENTE DE INTRODUCCIÓN

por DIEZ años

a favor de Don Renato METALLI CARLUCCI, de nacionalidad italiana, residente en Madrid, Infantes número 12, por: "PERFECCIONAMIENTOS EN LOS JUEGOS DE FUTBOL DE SALÓN"

-----  
M e m o r i a d e s c r i p t i v a  
-----

Esta invención se refiere, conforme su enunciado indica, a unos perfeccionamientos en los juegos de futbol de salón, particularmente en los medios y dispositivos mecánicos de que van provistos.

5.-

Una de las finalidades de ésta patente es la de proporcionar un juego de salón para la práctica del futbol de mesa dotado de una serie interesante de detalles los cuales contribuyen a realizar dicho juego con gran comodidad y sencillez.

10.-

Desde muy antiguo, son conocidos los juegos de futbol formados por una caja cuyos laterales se encuen-



5.-

tran atravesados por ocho barras o tubos metálicos que a su vez atraviesan muñecos a ellas fijados, cuyas barras pueden ser animadas de un movimiento de rotación y translación por acción manual. Estos juegos de futbol fuerom extraordinariamente mejorados y complementados con ciertos dispositivos que prevé la patente suiza 160.197 de 4 de Diciembre de 1.931, depositada también en España bajo el número 1.426 de Modelo de Utilidad.

10.-

Este Modelo y Patente suiza reivindicán de manera específica la caja atravesada por barras con muñecos a ellas solidarias, provista además de un dispositivo "cuenta-goles" formado por una armadura metálica con bolas para marcar y en sus notas ampliatorias incluye la posibilidad de formar esta caja por dos partes unidas mediante bisagras que se pueden plegar una contra la otra después de desmontar los elementos movibles, tales como los cuentagoles, las porterías y las barras que atraviesan los muñecos.

15.-

Cada lateral de la caja la constituyen dos listones superpuestos, encontrándose alojadas las barras de accionamiento entre dichos listones, comprendiendo además unos ganchos que retienen los listones citados.

20.-

La práctica del juego se sigue realizando actualmente bajos las mismas normas y reglas que proveén las antiguas patentes iniciales, sin embargo, las modificaciones de detalle o perfeccionamientos que posteriormente se han ido introduciendo han mejorado las

25.-



condiciones esenciales de éstos aparatos obteniéndose señaladas ventajas tanto en el orden práctico como en el económico sobre los antiguos modelos.

La patente suiza número 166.225 simplifica éstos aparatos mediante la creación de un cerco o chasis

5.-

rectangular cuyos lados de mayor longitud cuenta cada uno con ocho perforaciones que reciben a otras tantas barras transversales portadoras de los muñecos. Esta patente tan sólo introduce como mejora la simplificación constructiva del juego puesto que prescinde de

10.-

los dispositivos cuenta-goles, de los listones de cierre para sujetar y retener las barras, así como del sistema de articulación que en la patente suiza 160.197 se prevé para hacer plegable la caja o armadura.

15.-

Uno de los fines que ésta patente persigue es el de proporcionar un juego de salón de construcción sencilla y manufactura barata, que realice la función que le es característica con plena confianza y que además resulte muy seguro y fácil en su manejo.

20.-

Otro objeto más del invento es el de proporcionar un juego de fútbol de salón dotado de conducciones para que las pelotas se oculten y agrupen hasta que la partida se termine o sea los jugadores no tienen más pelotas a su disposición.

25.-

Otro fin más de éste invento es el de poder dotar a éstos juegos de un dispositivo para limitar, si así se desea, el giro de las barras mediante casquillos especiales.



191448

-4-

5.- Otro objeto más del invento es el de proporcionar una unidad de juego constituida por un chasis o armadura sin fondo, el cual puede disponerse sobre cualquier superficie adecuada, (por ejemplo en cualquier mesa de billar), lo que permite obtener una construcción de tipo muy económico.

Otro objeto que éste invento nos proporciona es la disposición de medios para limitar el desplazamiento axial de las barras de accionamiento de los muñecos.

10.- Con objeto de que se comprenda mejor la índole de éste perfeccionamiento otros objetos y ventajas que ésta patente proporciona se pondrán de manifiesto en la siguiente descripción, estando basado el invento, substancialmente en el arreglo o nuevo dispositivos y en la correlación de las diferentes partes que se describen de una manera concreta en ésta memoria y que se ilustran en los dibujos que se acompañan en los que se emplean marcas de referencia semejantes para indicar partes que corresponden a las distintas vistas y que después y finalmente se señalan y definen de una manera específica en las reivindicaciones anexas.

15.-  
20.-  
25.- Esta exposición sirve de base para dar un ejemplo de la idea de los perfeccionamientos y sugiere un conjunto práctico de los mismos pero el invento no queda limitado a los detalles exactos que en ésta memoria se exponen y por consiguiente su descripción debe ser considerada desde un punto de vista ilustrativo más bien que desde un plano restrictivo.

De acuerdo con un conjunto de la patente se esti-



5.- mó útil el dotar a las mesas sobre las que se constituye o forma éste juego, de unos canales o conducciones inclinadas que, por los cuales descienden las bolas cuando han atravesado la meta o portería, trasladando dichas pelotas a una cámara o receptáculo en el que quedan retenidas.

10.- Según otro perfeccionamiento se consideró útil formar estos juegos mediante un chasis o bastidor sobre el que se encuentran instaladas las barras portamuñecos a fin de que dicho conjunto pueda superponerse y utilizar sobre superficies horizontales adecuadas.

Otro detalle prevé la disposición de casquillos o cojinetes para el deslizamiento de las barras portamuñecos, de modo que su movimiento circular alternativo de rotación quede limitado.

15.- Otro conjunto de la patente prevé la manera de que los muñecos representativos de los futbolistas puedan fabricarse dentro de una excepcional economía.

20.- Los perfeccionamientos objetos de ésta patente también sugieren la disposición de arandelas o medios análogos que actuarán como limitadores para el desplazamiento axial de las barras portamuñecos.

25.- Otra característica es debida a la disposición de amortiguadores del choque producido en los laterales de la caja por el desplazamiento axial de las barillas portamuñecos.

Finalmente según otro perfeccionamiento se consideró útil para determinados casos, el disponer barras portamuñecos que uno de sus extremos se encuentran sus-



pendidos en unos vástagos especiales y por el otro atraviesan el lateral del chasis o recinto del juego permitiendo desmontar el conjunto fácilmente.

La descripción detallada que se dá a continuación proporciona una idea más clara de los perfeccionamientos que mediante ésta patente se introducen considerándola

5.- con la ayuda de los dibujos adjuntos en los cuales se muestran, únicamente por vía de ejemplo, los conjuntos preferidos que corresponden a posibles casos de realización siguiendo las directrices de la patente.

10.- La figura 1ª de los dibujos adjuntos corresponde a una vista lateral de una mesa de futbol según el tipo que se preconiza se encuentra dotada de conducciones para la bajada y retención de las pelotas de juego.

15.- La figura 2ª es una vista en perspectiva de un chasis dotado de los medios necesarios para la práctica del juego objeto de ésta patente.

20.- La figura 3ª es una vista en perspectiva de un fragmento correspondiente a un perfeccionamiento en el que las barras porta-muñecos han sido dotadas de medios para limitar su rotación y desplazamiento axial.

Las figuras 4ª, 5ª, 6ª, 7ª, 8ª y 9ª representan diversos ejemplos de aplicación del sistema limitador del giro en las varillas porta-muñecos que prevee la patente.

25.- La figura 10ª representa un fragmento de una barra porta-muñecos sobre la que se ha dispuesto una de éstas figuras construida bajo el punto de vista económico que la patente recomienda.



La figura 11ª muestra un caso de instalación de las barras porta-muñecos dotándolas de topes y amortiguadores que limitan y suavizan, por decirlo así, el desplazamiento axial y el golpeteo mediante al movilizar las barras en sentido rectilíneo alternativo.

5.- La figura 12ª, corresponde a un caso de realización de uno de éstos perfeccionamientos, según el cual las varillas porta-muñecos se encuentran suspendidas, por uno de sus extremos, sobre un pivote o apéndice especial.

15.- Haciendo referencia detallada a la figura 1ª, se representa, el cajón -1- sobre cuyos laterales se fijan o instalan las barras porta-muñecos -2- de manera que al hacerlas girar, mediante las empuñaduras de que van provistas, se proporciona a los muñecos sobre ella fijados un movimiento basculante impulsando las pelotas situadas en la superficie horizontal que constituye el terreno de juego propiamente dicho. La caja o chasis -1- se encuentra provisto de dos metas o porterías, -3-y-4-, que comunican cada una de ellas con los canales inclinados -5-y-6- en los que las pelotas se van almacenando. Estos canales se encuentran cerrados y uno de sus lados puede contar con un enrejado o con un material transparente que permite ver desde el exterior las pelotas que cada comunicación contiene a fin de poder comprobar el resultado de la competición.

20.-  
25.- Los números -8- y -9- representan unas puertas correderas o bien otros medios obturadores análogos que separan dichos canales de la cámara -7- la cual se encuentra



cerrada por una puerta abatible que articula sobre las bisagras-10-. A éste conjunto se le puede aplicar fácilmente un mecanismo de bloqueo para mantenerla cerrada y no permitir su apertura sino después de haber hecho funcionar el dispositivo o mecanismo de cierre.

- 5.- Fácil es comprender el funcionamiento de éste conjunto ya que las pelotas situadas en el terreno de juego al atravesar cualquiera de los marcos -3-y-4-, penetran en las conducciones -5- o -6- quedando en ellas retenidas merced a las correderas o análogo -8-9-. Las pelotas van alineándose en las conducciones conforme representa el canal -6-, y debido a que tales conducciones presentan uno de sus lados con rejilla o recubierto por un material transparente permitirá comprobar el resultado de la competición. Concluida ésta, bastará accionar los obturadores -8- y -9- para que las bolas penetren en la cámara -7- desde donde son extraídas para iniciar una nueva competición.

- 10.-
- 15.-
- 20.- La figura 2ª representa un caso de realización de otro perfeccionamiento según el cual el recinto que constituye el campo de juego lo forman los largueros A)B y los travesaños C)D. En éste caso concreto el conjunto se encuentra desprovisto de base y en su consecuencia, para poner en práctica el juego bastará con depositar el chasis formado sobre una superficie horizontal.

- 25.- La figura 3ª, que corresponde, a otro perfeccionamiento, señala, mediante el número 11, los muñecos dispuestos sobre la barra -2-. El número -12- indica la pelota depositada sobre el terreno de juego; -13- corresponde



a un fragmento, de sección triangular o análoga, de que se prevé a las barras -2- y limitersu girar mediante el casquillo cojinete -14- provisto de el apéndice -15-.

La figura 10ª, conforme ya se indicó, representa un fragmento de la barra o tubo porta-muñecos -2-. Prevé

5.-

el acoplamiento y utilización de los muñecos obtenidos torneando madera cuyas piezas después de taladradas, se ajustan y fijan sobre la varilla -2-. Debe hacerse no-

10.-

tar que normalmente éstos muñecos se obtienen por fundición de materiales metálicos pero fácil es comprender que éste perfeccionamiento si bien no representa más que un cambio de materias, es evidente que al obtener dichas figuras por torneado proporciona una notable economía que se acrecienta más aún si tenemos en cuenta lo sencillo que resulta torneear madera no teniendo que recurrir al complicado y costoso proceso de fundición y desbarbado.

15.-

La figura 11ª, corresponde a un fragmento de éste juego visto en sección certical. Sobre las barras o tubos -2- se fijan las arandelas -16- que limitarán el recorrido axial de dichas varillas -2-. Evidentemente, si bien en el caso representado éstos topes limitadores -16- se han representado como arandelas, ésta forma de realización puede variarse sustituyéndolas por otros medios que cumplan igual finalidad;

20.-

25.-

Los perfeccionamientos que se citen y que corresponden en éste caso concreto a la patente principal suiza 167.540, introducen sobre el registro suizo 160.197, la variante de alterar la disposición de los medios para



evitar el brusco golpeteo que pudieran producir los muñecos sobre los laterales del cajón utilizando arandelas -17- de un material poco duro (corcho, goma, cuero etc.) dispuestas inmediatamente después de los topes -16- según se representa mediante la figura -11ª-.

5.-

Estos amortiguadores pueden ser sustituidos por muelles helicoidales conforme es de ver por la misma figura.

10.-

Finalmente la figura 12ª prevé la posibilidad de que las barras porta-muñecos -2- puedan desplazarse de su alojamiento cuando así convenga. Para ello sobre la pared -1- se fijará el apéndice o pivote -21- sobre el que ajusta en forma telescópica el tubo -2-, que en éste caso concreto cuenta con medios de presión constituidos por el espárrago -20- permanentemente presionado por el muelle -19- cuya presión es regulada por el torbellino -18-.

15.-

Es evidente que el conjunto que la patente nuestra, proporciona una construcción sencilla y efectiva que permite practicar el conocido juego de fútbol de salón, a base de una caja sosteniendo barras porta-muñecos. Se verá también la posibilidad de dotar al aparato de un dispositivo que impide la salida de las pelotas después de haberse marcado los goles, a menos de que dicho dispositivo mecánico se le haga funcionar en la forma prevista.

20.-

25.-

La acción de evitar el desplazamiento axial de las barras porta-muñecos, mediante topes-limitadores con la interposición de medios para amortiguar el choque brus-



do de tales medios producirían indefectiblemente sobre los laterales del recinto del juego, han proporcionado una señalada e importante mejora sobre los anteriores juegos de ésta índole en los que se producía, un constante y molesto golpeteo que originaba al prematuro deterioro del conjunto.

5.-

Es evidente que en los ejemplos expuestos anteriormente se han dado tan sólo con fines ilustrativos y no a manera de limitación por consiguiente tales ejemplos están sujetos a amplias variaciones y modificaciones den

10.-

tro del alcance de la patente. Así mismo esas posibles variaciones y modificaciones se considerarán incluidas dentro del área de protección de éste registro, el cual sustancialmente toma como base unas mejoras o perfeccionamientos que se introducen sobre los objetos de las patentes suizas, actualmente de dominio público,

15.-

números 160.197, 169.740 y 176.073 cuyas características se encuentran plenamente mejorados por los perfeccionamientos que comprenden los depósitos suizos números 165532, 166255, 167540 y 189896, cuyos detalles deben

20.-

ser considerados como nuevas en España y por lo cuales se reclaman mediante éste depósito el derecho a la explotación exclusiva de lo contenido en las siguientes:

Reivindicaciones

25.-

1.-Perfeccionamientos en los juegos de futbol de salón, constituidos por una caja sosteniendo barras que atraviesa muñecos a ellas fijados, que pueden ser animados de movimientos de rotación y traslación que se ca-



- 5.- racterizan por la disposición de metas o porterías en forma de embudo que comunican con canales inclinados en los cuales las pelotas quedan alineadas, caracterizándose además porque dichos canales, presentan, por uno de sus lados, un enrejado o recubrimiento de material transparente que permite apreciar las pelotas que alojan desembocando dichos canales en una cámara que finalmente recibe las pelotas, contendo además con los medios mecánicos necesarios para la apertura de dicha cámara y caracterizándose asimismo porque dichos canales inclinados cuentan con medios para retener las bolas procedentes del campo de juego permitiendo verlas desde el exterior para comprobar el resultado de la competición.
- 10.-
- 15.- 2.-Perfeccionamientos en los juegos de futbol de salón, caracterizados, por constituir mediante un chasis o bastidor , un recinto rectangular que forma el campo de juego propiamente dicho, caracterizándose también por el hecho de estar desprovisto de fondo o base y que permite la práctica de dicho juego al superponer el chasis formado sobre superficie horizontal.
- 20.-
- 25.- 3.-Perfeccionamientos en los juegos de futbol de salón, constituidos por una caja sosteniendo barras con muñecos a ellas fijados, según notas 1ª y 2ª que se caracterizan por el hecho de disponer cojinetes para el deslizamiento y giro de dichas barras, cuyos cojinetes cuentan con medios que limitan el movimiento de rotación de las barras por estar éstas provistas en uno de sus extremos, de nervios o hendiduras longitudinales.



- 4.-Perfeccionamientos en los juegos de futbol de salón, según reivindicaciones 1ª y sucesivas, según los cuales las barras de accionamiento soportan muñecos de mandera obtenidos por torneado, que se caracterizan por el hecho de poder contar en su seno con un material pesado para lastrarlos convenientemente.
- 5.-
- 5.-Perfeccionamientos en los juegos de futbol de salón caracterizados porque sobre las barras de accionamiento que citan las reivindicaciones precedentes se dispondran unos topes que limitan el recorrido o desplazamiento axial de dichas barras para determinar el espacio en el que cada muñeco puede ser movilizado.
- 10.-
- 6.- Perfeccionamientos en los juegos de futbol de salón según nota 5ª caracterizados por la disposición de amortiguadores situados entre los laterales del cajón y los topes que limitan el desplazamiento de las barras móviles, para amortiguar el golpeteo que dichos topes producirían sobre los largueros del chasis.
- 15.-
- 7ª.-Perfeccionamientos en los juegos de futbol de salón según notas 1ª y sucesivas que se caracterizan porque sobre los largueros que constituyen el chasis se fijan unos apéndices o pivotes que reciben en forma telescópica, uno de los extremos de las barras de accionamiento, regulándose el suave ajuste entre dichos topes y las barras mediante muelles helicoidales cuya presión puede ser regulada.
- 20.-
- 8.-"Perfeccionamientos en los juegos de rutbol de salón" Todo ello conforme se describe y reivindica en la memoria que antecede que consta de catorce hojas escritas a
- 25.-



-14-

181448

máquina por una sólo de sus caras y planos que la ilustran.

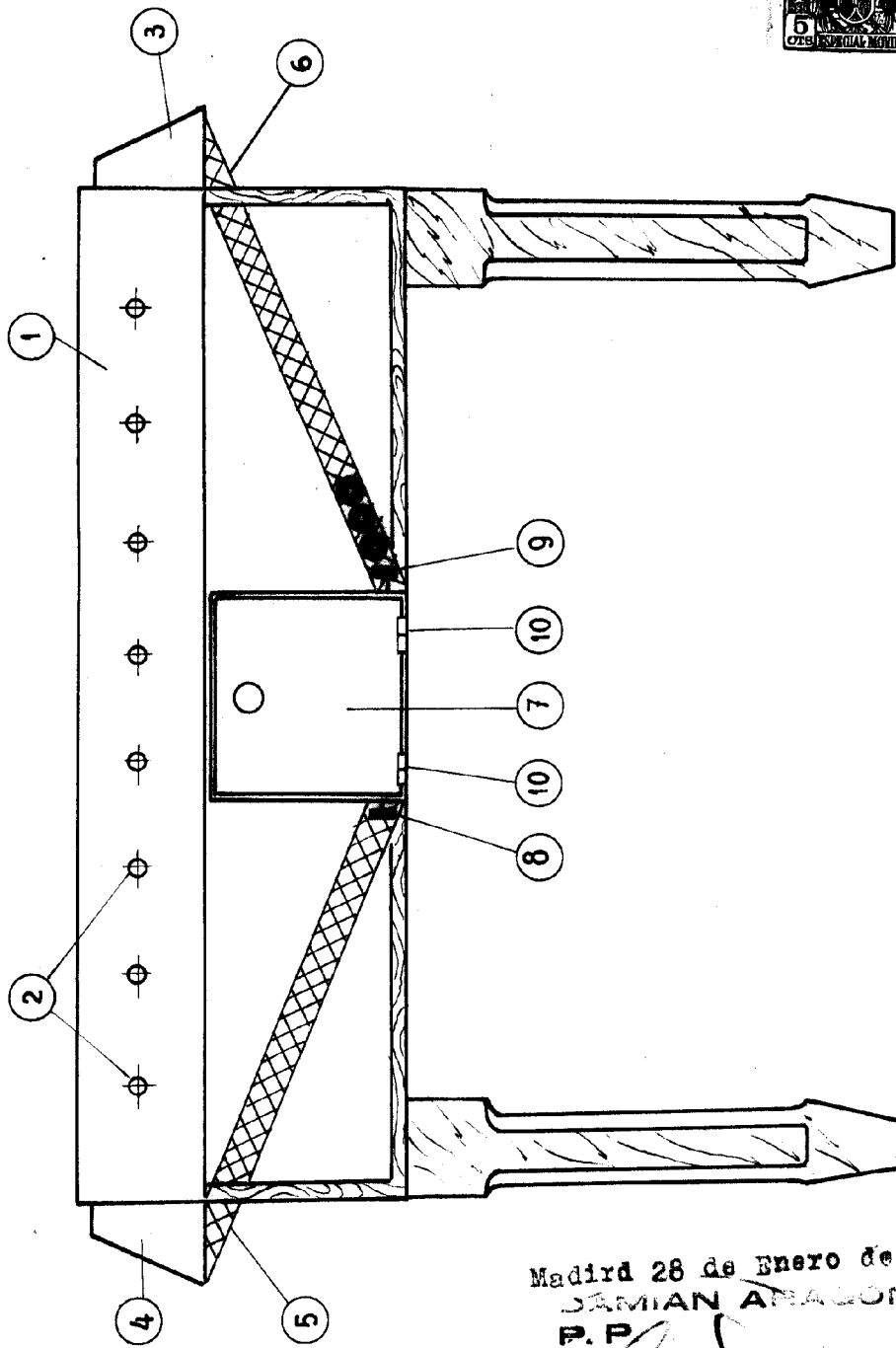
Madrid, 28 de Enero de 1.950

DANIAN ARAGONES  
E.P.

*D. Guadalupe*



Fig. 1ª



Madrid 28 de Enero de 1950  
JAMIAN ANAONES  
P. P.

*J. G. ...*

Escala variable

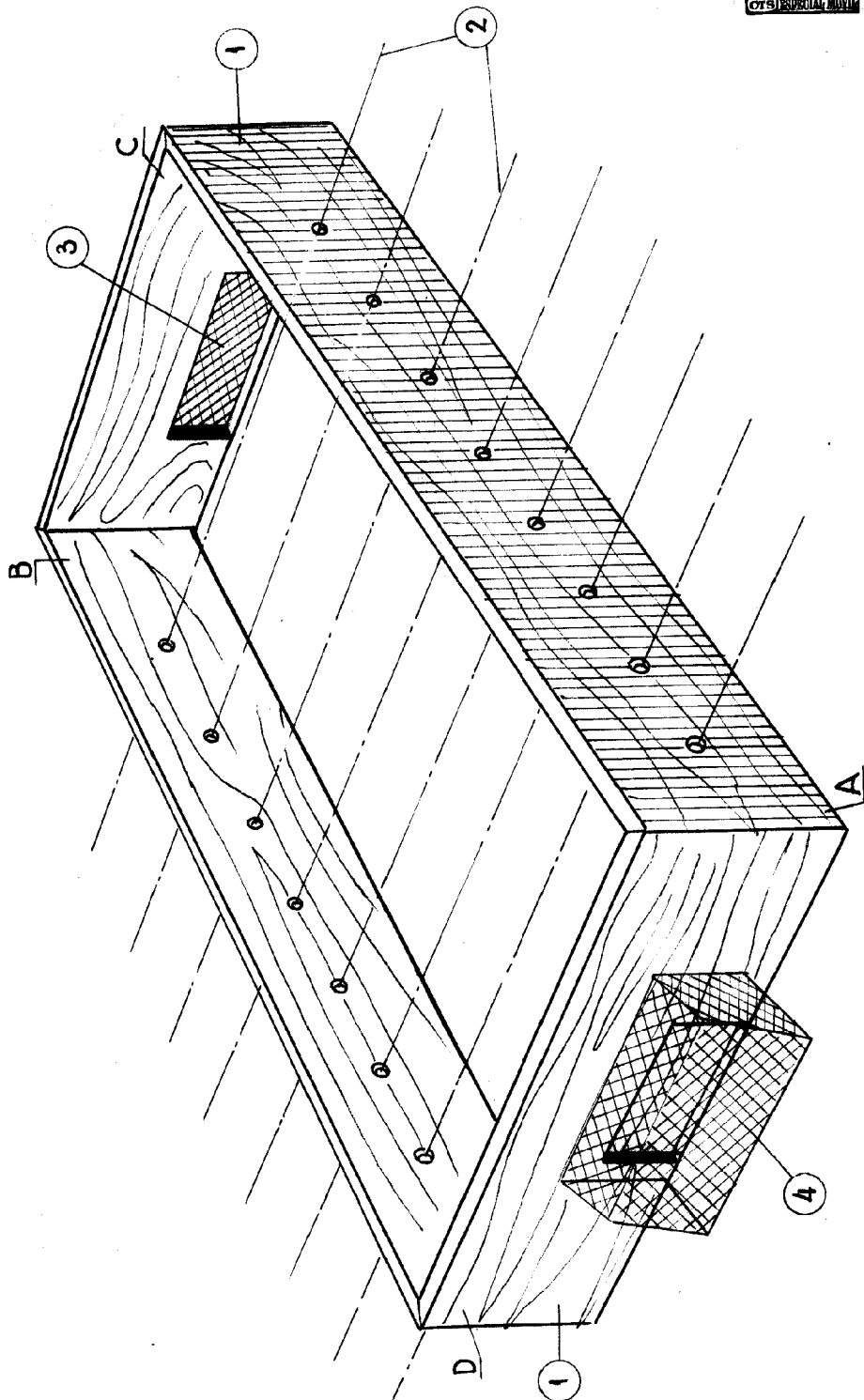


Fig. 2ª

Escala variable

Madrid 28. de Enero de 1950  
DAMIAN RAGONES  
P. P.

*Renato Metalli Carlucci*



Fig. 3ª

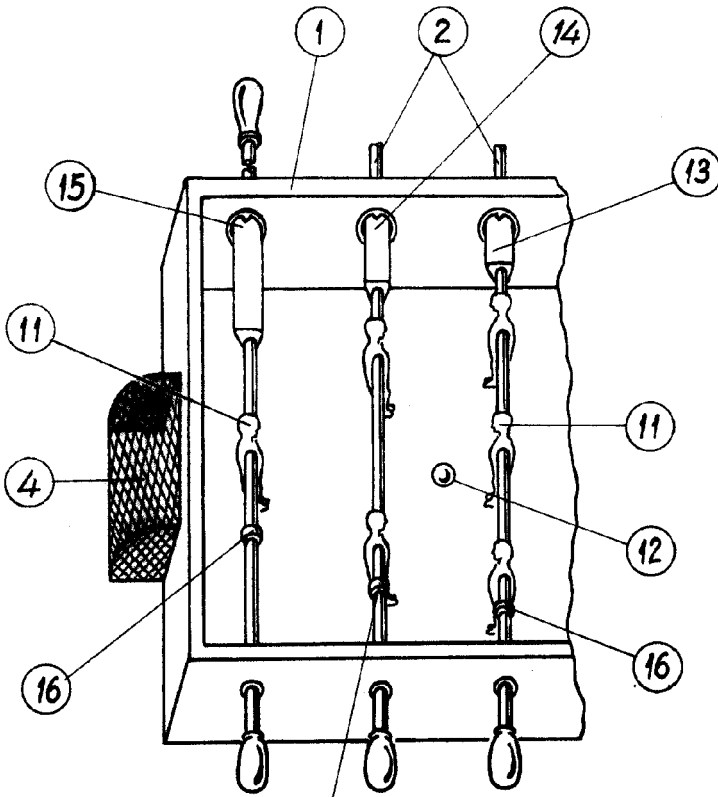


Fig. 5ª

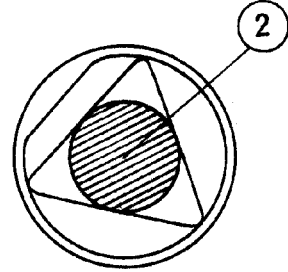


Fig. 6ª

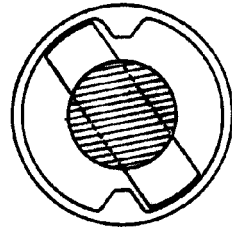


Fig. 4ª

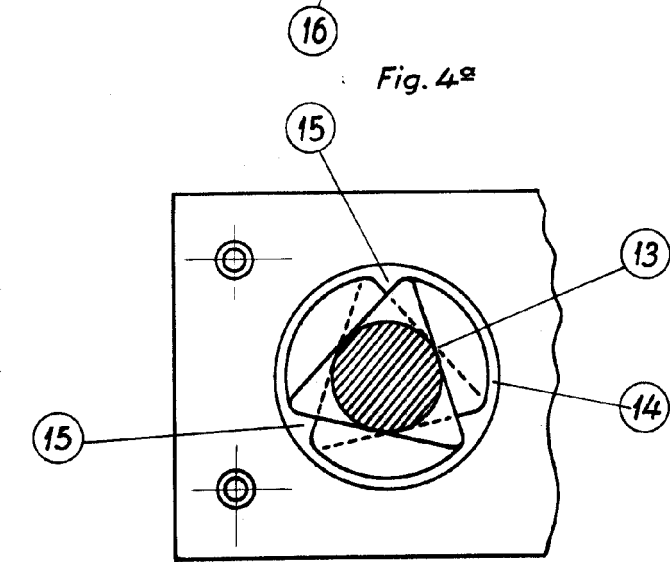


Fig. 7

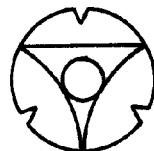


Fig. 8ª

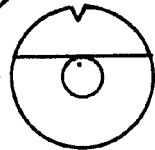
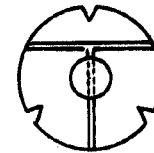


Fig. 9ª

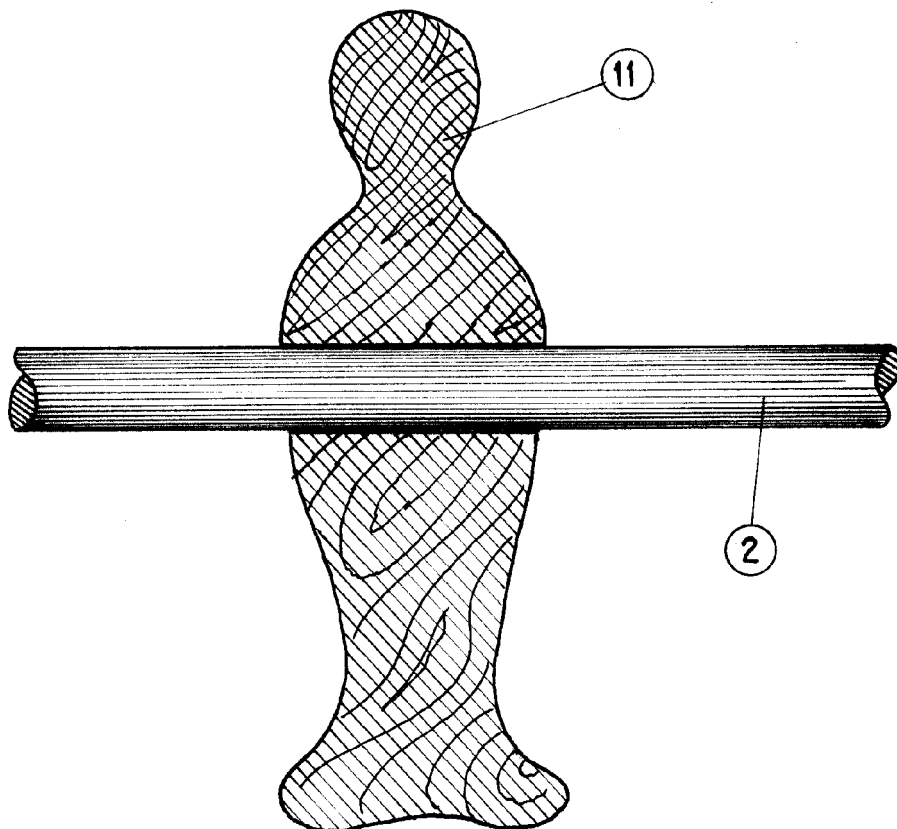
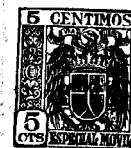


Madrid 28 de Enero de 1950  
DAMIÁN ARAGONES  
P. P.

*J. Guadalupe*

Escala variable.

Fig. 10ª



Madrid 28 de Enero de 1950.  
SECRETARÍA DE FIANZAS  
P. P.

*E. Guadalupe*

*Escala variable*

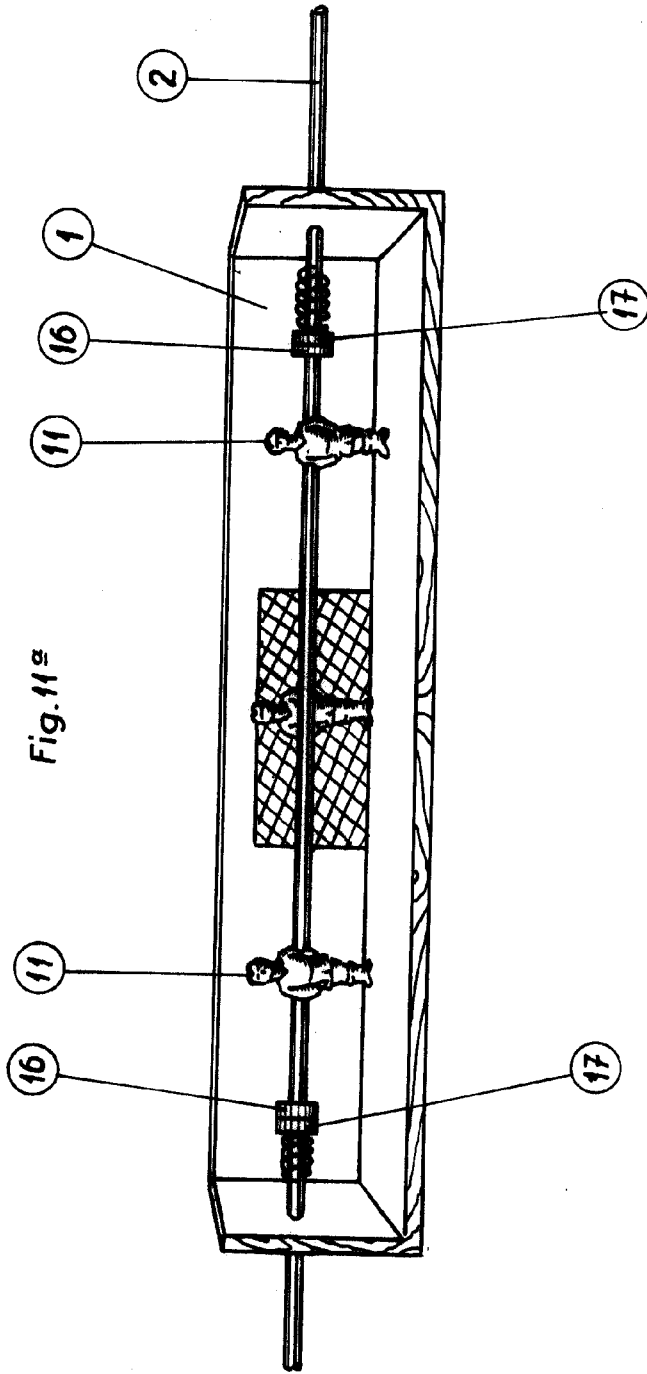


Fig. 11<sup>a</sup>

Madrid 28 de Mayo de 1950  
JUAN ARAGO

P. P.

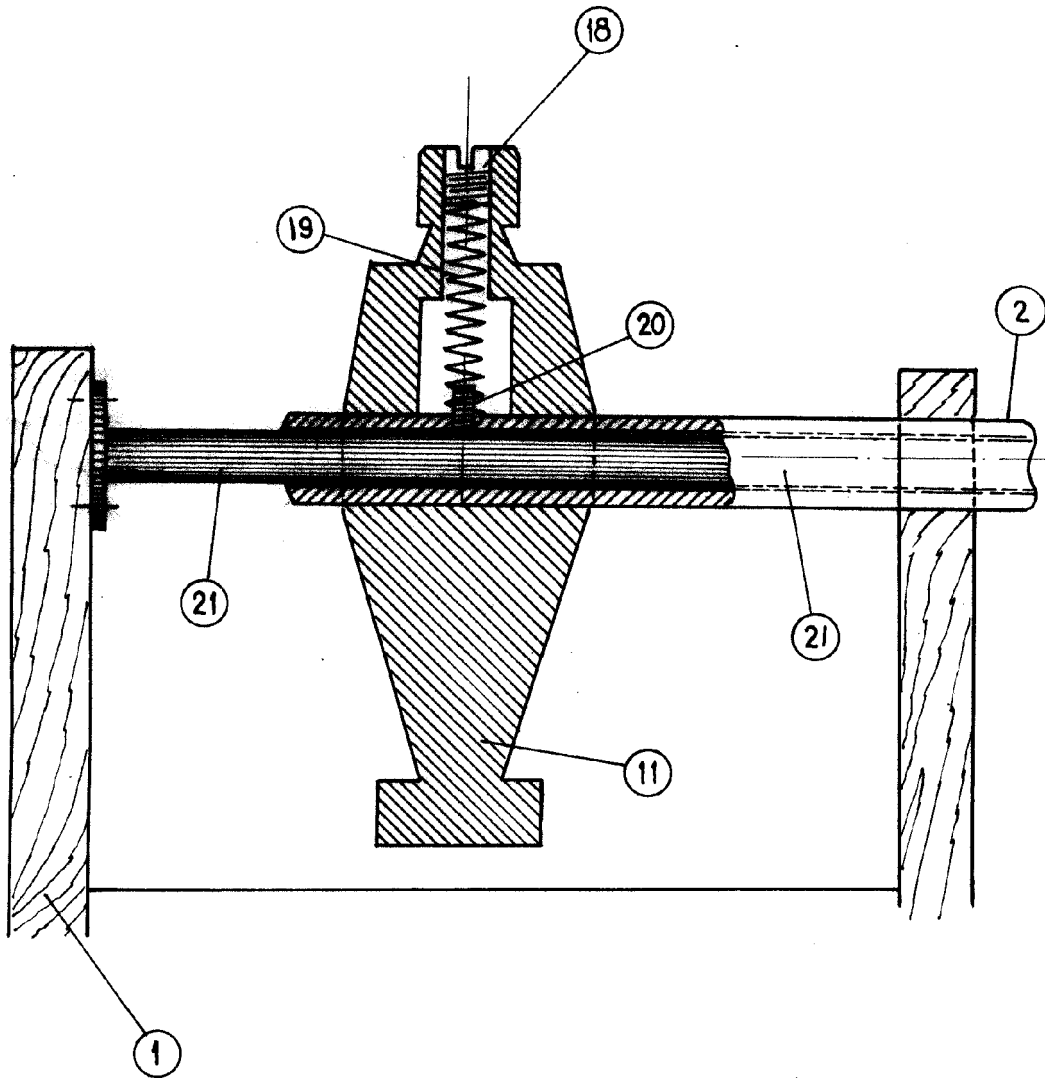
*R. Carlucci*

Escala variable.

191448



Fig. 12ª



Madrid 28 de Enero de 1950  
DAMIÁN ARAGONES  
P. P.

*E. Gualde*

Escala variable