

2078

12



191431

A63B

EXPEDIENTE: MODELO DE UTILIDAD

Titular: D. JOSE RAMON RICO FAURI

Nacionalidad: Española

Domicilio: Av. Madrid, 39 - CUART DE POBLET (Valencia)

Objeto: "SUPLEMENTO FLOTADOR PARA PRACTICA DE LA NATACION"

Prioridad:

MEMORIA DESCRIPTIVA

5 A lo largo de la presente Memoria Descriptiva se exponen las características esenciales de un suplemento flotador para práctica de la natación, dotado de suficientes cualidades para justificar la solicitud, a favor del titular del expediente, del privilegio de exclusividad concedido por la vigente Ley de la Propiedad Industrial, para su explotación en España.

10 El suplemento en cuestión consiste en una abrazadera cerrada que, después de inflada convenientemente, es aplicada sobre los brazos del nadador, ayudándole eficazmente a mantenerse a flote y a avanzar en su evolución natatoria. El suplemento es igualmente aplicable



15 para personas adultas y para niños, con la única y lógica variación de su tamaño, presentando la característica distintiva de que uno de sus laterales es plano, con objeto de permitir su fácil acomodo entre la cara interior del brazo y el cuerpo del nadador.

20 En estas condiciones el suplemento no molesta lo más mínimo, sin que por ello se vean disminuidas sus calidades de flotabilidad, y permitiendo, por contra, una gran libertad de movimientos en el nadador. Para dar a conocer con detalle las características del Modelo presentado, se ha considerado conveniente la aportación del plano adjunto, donde han sido recogidas algunas representaciones del mismo, bien entendido que estas representaciones sólo tienen valor informativo y, por ello, deben ser consideradas en su más amplio sentido y en modo alguno como límite del alcance del expediente.

30 La figura 1ª del plano corresponde a la reproducción de una perspectiva del suplemento flotador, que, en la figura 2ª ha sido representado según una vista en planta.

35 Concretando nuestra descripción al contenido de las precitadas figuras, se aprecian señalados con -1- los laterales del suplemento que se inflan en la forma clásica, uno de cuyos laterales, precisamente el exterior dispone de una boquilla -2- de inflado de carácter empujable en la misma estructura elástica del flotador, con objeto de que en ningún momento constituya un estorbo.

40 En el tercer lateral se ha previsto una línea mixta de depresión -3-, que mantiene unidas las dos caras de dicho



45

lateral, impidiendo que se infle cuando es insuflado el aire por la boquilla -2-, con lo cual se formarán unas pequeñas bolsas -4- que mantienen al lateral prácticamente plano. Esta es la zona del flotador que se sitúa entre la cara interior del brazo del usuario y su propio cuerpo.

50

También en los verticales -5- que separan a cada lateral se han previsto líneas de depresión, mediante las cuales las caras infladas disponen de una separación mínima entre sí, tal como se muestra en la figura 2ª del plano adjunto.

55

Suficientemente descrita la naturaleza y utilidad de nuestro suplemento flotador, sólo nos resta manifestar que serán variables las circunstancias de materiales, tamaños y formas de sus diferentes partes, siempre y cuando no se vea alterada su esencialidad, contenida en la siguiente

N O T A
= = = =

60

Los puntos que se reivindican en el presente Modelo de Utilidad, son:

65

1ª.-"Suplemento flotador para practica de la natación", caracterizado por constar de tres laterales que se inflan por los procedimientos usuales, para lo cual uno de ellos dispone de una boquilla empotrable, mientras que el cuarto lateral tiene una línea mixta de depresión que mantiene unidas las paredes del lateral, de forma que al intentar ser inflado sólo se forman unas pequeñas bolsas que lo dejan prácticamente plano situándose esta zona entre la cara interior del brazo y

70

30678

191431

12 ME



- 4 -

75

el cuerpo del usuario, facilitándole todos los movimientos, al mismo tiempo que los vértices disponen también de líneas de depresión. Y

2º.-"SUPLEMENTO FLOREADOR PARA PRACTICA DE LA NATACION", de conformidad en un todo en lo esencial y fines industriales a lo descrito en la precedente Memoria Descriptiva y gráficamente representado en las figuras del plano adjunto para su mejor comprensión.

Esta Memoria consta de CUATRO hojas, escritas o mecanografiadas por una sola cara y a doble espacio en 78 líneas.

Valencia, a 7 de Mayo de 1.973
Por autorización del interesado.



Fig. 1

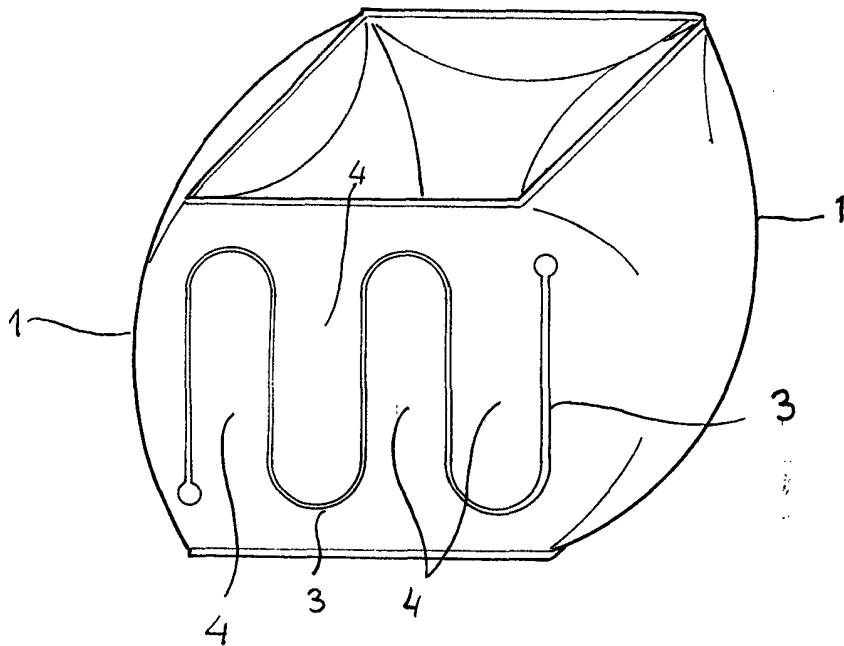
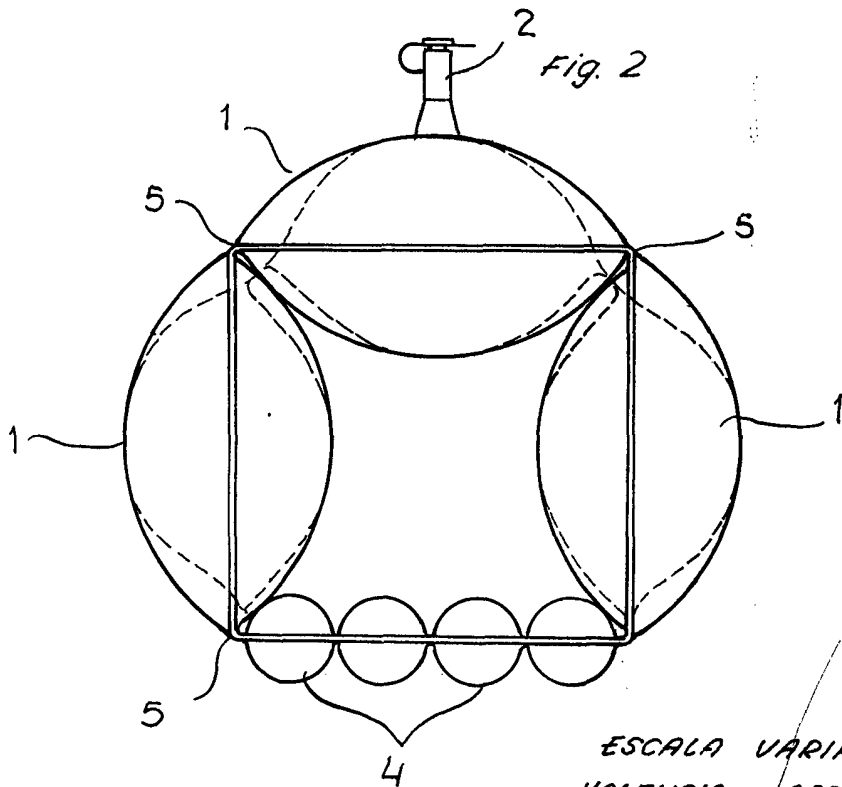


Fig. 2



ESCALA VARIABLE
VALENCIA ABRIL 1973

P.A.

Mauleps