

C/6850



3 MAY

203 e

191420

**CALUCADO**  
MEMORIA DESCRIPTIVA

Correspondiente al registro de Modelo de Utilidad que, por veinte años, se solicita a favor de la firma "ERABAL, S.A." de nacionalidad española, residente en (CATAÑO Barcelona), Carretera de Barcelona, s/nº, - - - - -

5.

p o r

"DISPOSITIVO PARA EL AVANCE O INMOVILIZACION DEL TAMBOR EN MAQUINAS JACQUARD"

10.

El objeto del presente Modelo de Utilidad se refiere a un dispositivo para el avance o inmovilización del tambor en máquinas Jacquard que permite el avance de un solo paso o de dos e inclusive la inmovilización del tambor de la má-

191420



3 MAY

quina según convenga.

Para una correcta interpretación se describe a continuación un caso de realización práctica, a título de ejemplo, no limitativo del nuevo dispositivo, acompañándose de una hoja de dibujos, en la que:

5.

En las figuras 1 y 2, se representa el dispositivo de la invención en sus dos fases de iniciación del movimiento de avance de la leva y el de casi el del avance total, respectivamente.

10.

Consiste la invención en que el gatillo (1) que mueve la rueda de trinquete (2) de giro del tambor, tiene en su extremo opuesto al en que se encuentra el trinquete, una rulina (3) y enfrentada en forma tanjente hay un empujador (4) que tiene un plano inclinado (5) que determina distintas zonas de apriete contra la rulina (3) con lo que según sea su intensidad de avance, entonces se produce el avance del brazo (6) del trinquete en uno o varios pasos.

15.

Cuando se desee que la leva empujadora (4) del brazo accionador del brazo (6) con trinquete en su extremo, no actúe, entonces se inmoviliza el movimiento del dispositivo de avance y por tanto no se mueve el tambor Jacquard.

20.

Se sobreentiende que en el presente caso serán variables cuantos detalles de construcción y acabado, no alteren, cambien o modifiquen la esencia de la invención.

25.

N O T A

Descrito el objeto y utilidad de la invención, lo que se declara como no divulgado ni practicado en España, comprende las siguientes reivindicaciones:

1ª.- Dispositivo para el avance o inmovilización del

191420

3 MAY



5.

tambor en máquinas jacquard, caracterizado por el hecho de que el gatillo que mueve la rueda de trinquete de giro del tambor, tiene en su extremo opuesto al en que se encuentra el trinquete, una rulina y enfrentada en forma tanjente hay un empujador que tiene un plano inclinado que determina distintas zonas de apriete contra la rulina con lo que según sea su intensidad de avance, entonces se produce el avance del brazo del trinquete en uno o varios pasos.

10.

2ª.- Dispositivo para el avance o inmovilización del tambor en máquinas Jacquard, según la anterior reivindicación, en el que cuando se desee que la leva empujadora del brazo accionador del brazo don trinquete en su extremo no actúe, entonces se inmoviliza el movimiento del dispositivo de avance y por tanto no se mueve el tambor Jacquard.

15.

3ª.- DISPOSITIVO PARA EL AVANCE O INMOVILIZACION DEL TAMBOR EN MAQUINAS JACQUARD.

Según se describe y reivindica en la presente Memoria descriptiva que consta de tres hojas foliadas y escritas por una sola cara y acompañada de una hoja de dibujos.

Barcelona para Madrid, a tres de Mayo de mil novecientos setenta y tres.

P.A.,

Antonio Aricho

p. p.



3 MAY

FIG. 1

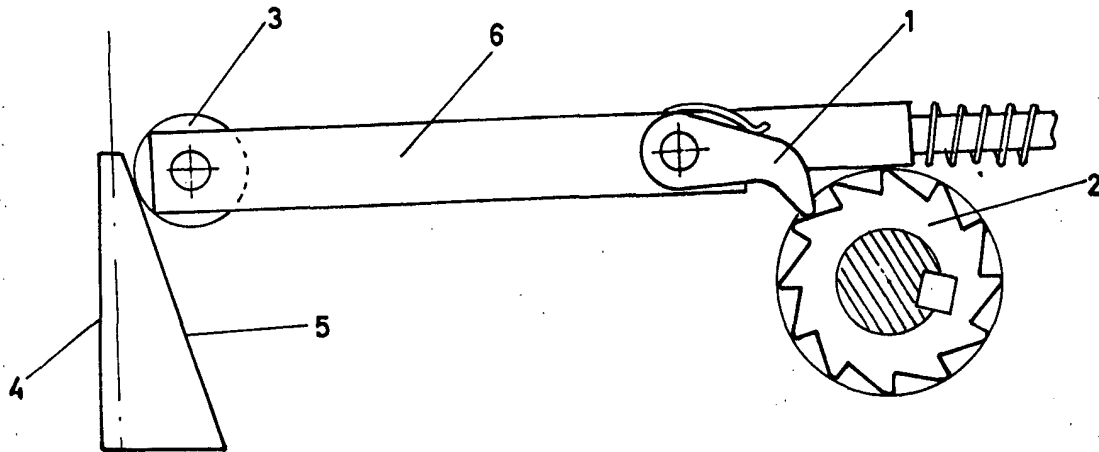
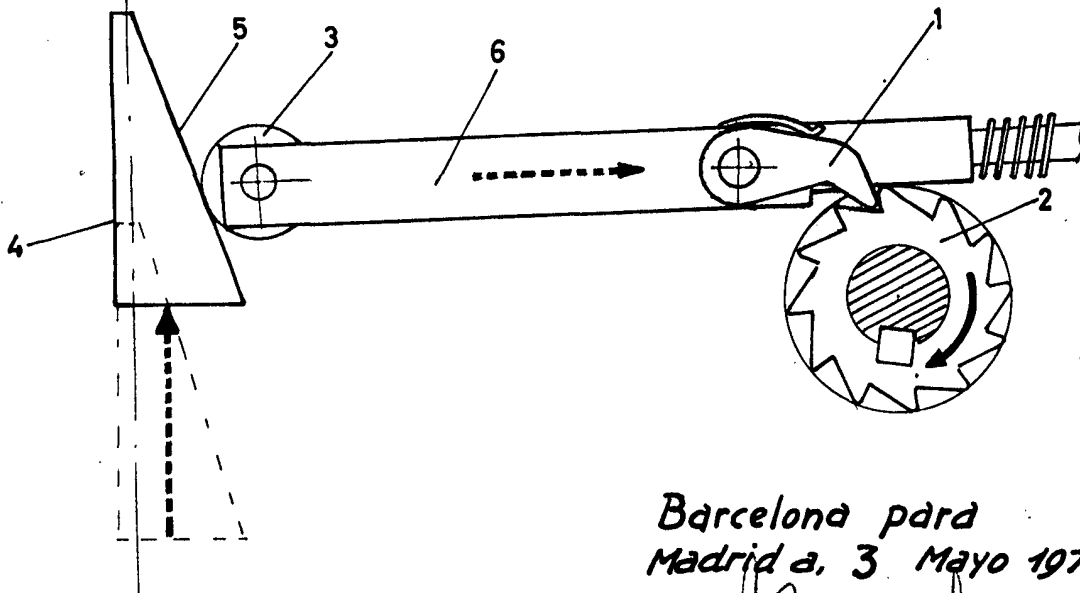


FIG. 2



Barcelona para  
Madrid a, 3 Mayo 1973

P.R. Antonio Aricho  
*[Handwritten signature]*

Escala variable