

C/6849



191419

203C

MEMORIA DESCRIPTIVA

Correspondiente al registro de Modelo de Utilidad que, por veinte años, se solicita a favor de la firma "TRABAL, S.A." de nacionalidad española, residente en MATARO (Barcelona), Carretera de Barcelona nº, - - - - -

5.

p o r

"NUEVA COLUMNA DE ALOJAMIENTO DE SELECTORES DE JACKS EN TAMBORES JACQUARD"

10.

El objeto del presente Modelo de Utilidad se refiere a una nueva columna de alojamiento de selectores de jacks en tambores Jacquard que presenta la novedad de que en virtud de su especial organización constructiva los selectores

191419

3 MAY



5.

nunca pueden bascular, es decir, tener falsos y nocivos movimientos laterales, pues siempre están guiados por unas ranuras paralelas, dispuestas en sentido horizontal en las paredes laterales de la cámara de alojamiento de la columna en cuyas ranuras están introducidos uno y otro borde de cada selector laminar.

10.

Para una correcta interpretación se describe, a continuación, un caso de realización práctica, a título de ejemplo, no limitativo, de la nueva columna, objeto del presente Modelo, acompañándose de una hoja de dibujos en la que:

En la figura se representa parte de una columna de alojamiento de selectores, con introducción total de unos e introducción parcial de otro.

15.

Consiste la invención en que en las paredes laterales (1 y 2) de la cavidad longitudinal de alojamiento (3) de los selectores, en la columna correspondiente (4) para empujar hacia el interior del cilindro de la máquina los jacks a seleccionar, hay practicadas una multiplicidad de ranuras transversales (5), dispuestas, paralelamente, una encima de las otras, y a la misma altura las de una y otra pared enfrentadas (1 y 2), en cuales ranuras (5) se introducen los selectores (6) por testa y deslizado lateral, de manera que los bordes longitudinales de cada selector (6) quedan alojados, respectivamente, en dos ranuras enfrentadas (1 y 2) imposibilitándose así el basculado lateral nocivo de los selectores (6).

20.

25.

Se sobreentiende que en el presente caso serán variables cuantos detalles de construcción y acabado, no alteren, cambien o modifiquen la esencia de la invención.

N O T A

191419

3 MAY



Descrito el objeto y utilidad de la invención, lo que se declara como no divulgado ni practicado en España, comprende las siguientes reivindicaciones:

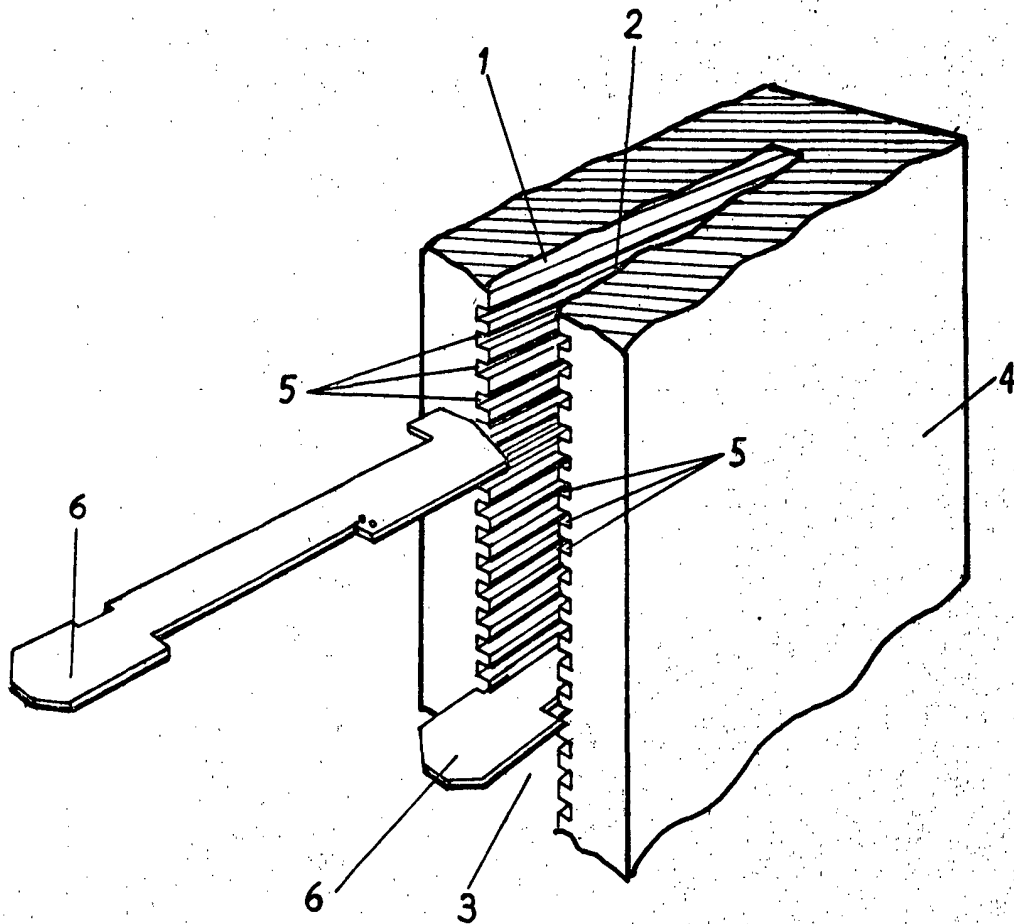
5. 1ª.- Nueva columna de alojamiento de selectores de jacks en tambores Jacquard, caracterizada por el hecho de que en las paredes laterales de la cavidad longitudinal de alojamiento de los selectores, en la columna correspondiente para empujar hacia el interior del cilindro de la máquina los jacks a seleccionar, hay practicadas una multiplicidad de ranuras transversales, dispuestas, paralelamente, una encima de las otras, y a la misma altura las de una u otra pared enfrentadas, en cuales ranuras se introducen los selectores por testa y deslizado lateral, de manera que los bordes longitudinales de cada selector quedan alojados, respectivamente, en dos ranuras enfrentadas, imposibilitándose así el basculado lateral nocivo de los selectores.

2ª.- NUEVA COLUMNA DE ALOJAMIENTO DE SELECTORES DE JACKS EN TAMBORES JACQUARD.

20. Según se describe y reivindica en la presente Memoria descriptiva que consta de tres hojas foliadas y escritas por una sola cara y acompañada de una hoja de dibujos.

Barcelona para Madrid, a tres de Mayo de mil novecientos setenta y tres.

P. A.,  
Antonio Ariza  
P. P.  
*Ariza*



Barcelona para, Madrid, 3 Mayo 1973

PA  
*Trabal*

Escala variable