

C/6848



3 MAY 19

D 048

191418

CADUCADO

MEMORIA DESCRIPCI

Correspondiente al registro de Modelo de Utilidad que, por veinte años, se solicita a favor de la firma "TRABAL, S.A." de nacionalidad española, residente en MATARO (Barcelona), Carretera de Barcelona, s/nº, - - - - -

5.

p o r

"NUEVA EXCENTRICA GIRATORIA EN MAQUINAS CIRCULARES DE GENERO DE PUNTO"

10.

El objeto del presente Modelo de Utilidad se refiere a una nueva excéntrica giratoria en máquinas circulares de género de punto que tiene la novedad de que en cada una de dichas excéntricas presenta dos carriles para

191418

13 MAY



agujas y de esta manera según sea la posición de la excéntrica, las agujas pueden pasar por uno u otro carril según convenga.

5. Además de tener dos carriles para las agujas al objeto de pasar por uno u otro de dichos carriles las mismas, según esta disposición nueva, ofrece a las agujas protección por su parte superior e inferior, ya que el borde inferior de cada carril es el que efectúa la labor propiamente dicha de guía de las agujas, mientras que el borde superior del propio carril es el protector para evitar los rebordes a fin de impedir que las agujas puedan escapar de su guía o carril correspondiente.

10. Según se la posición de las excéntricas, las agujas pasan a voluntad por uno u otro carril, pero nunca pasan agujas por los dos carriles simultaneamente.

15. Para una correcta interpretación se describe, a continuación un caso de realización práctica, a título de ejemplo, no limitativo de la nueva excéntrica giratoria, acompañándose de una hoja de dibujos en la que:

20. En la figura 1, se representa en alzado la nueva excéntrica con su árbol acortado.

Y en la figura 2, una vista en planta de la propia excéntrica.

25. Consiste la invención en que en la cara interna (1) de cada leva giratoria (2) hay practicados dos carriles (3 y 4) uno al lado del otro con separación intermedia (5) a fin de que según sea la posición de la excéntrica mandada desde el exterior a través de su árbol (6) de giro las agujas puedan pasar por uno u otro carril (3 y 4) según convenga, no pasando agujas simultaneamente nunca por los dos carriles, con lo que al propio tiempo que se consi-

30.

191418

MAY



5. que un doble paso (3 y 4) para escoger uno de ellos en cada caso, el borde superior de cada carril es el protector para evitar los rebordes de las agujas y así éstas no puedan escaparse fortuitamente de sus líneas de carril o vía (3 ó 4).

Se sobreentiende que en el presente caso serán variables cuantos detalles de construcción y acabado, no alteren, cambien o modifiquen la esencia de la invención.

N O T A

10. Descrito el objeto y utilidad de la invención, lo que se declara como no divulgado ni practicado en España, comprende las siguientes reivindicaciones:

15. 1ª.- Nueva excéntrica giratoria en máquinas circulares de género de punto, caracterizados por el hecho de que en la cara interna de cada leva giratoria hay practicados dos carriles, uno al lado del otro con separación intermedia a fin de que según sea la posición de la excéntrica mandada desde el exterior a través de su árbol de giro, las agujas puedan pasar por uno u otro carril según conven-
 20. ga, no pasando agujas, simultaneamente, nunca por los dos carriles, con lo que al propio tiempo que se consigue un doble paso para excoger uno de ellos en cada caso, el borde superior de cada carril es el protector para evitar los rebordes de las agujas y así éstas no puedan escaparse fortuitamente de sus líneas de carril o vía.

25. 2ª.- NUEVA EXCENTRICA GIRATORIA EN MAQUINAS CIRCULARES DE GENERO DE PUNTO.

Según se describe y reivindica en la presente Memoria descriptiva que consta de cuatro hojas foliadas y



901418

escritas por una sola cara y acompañada de una hoja de dibujos.

Barcelona para Madrid, a tres de Mayo de mil novecientos setenta y tres.

P. A. 3
Antonio Aricha
P. B.



FIG. 2

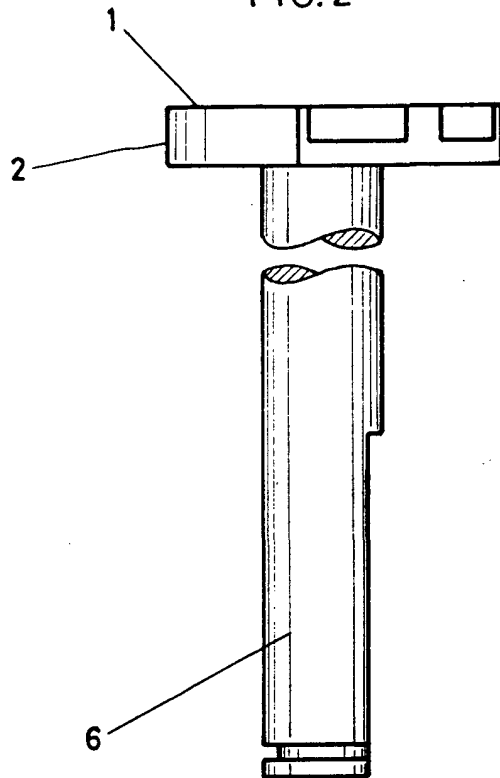
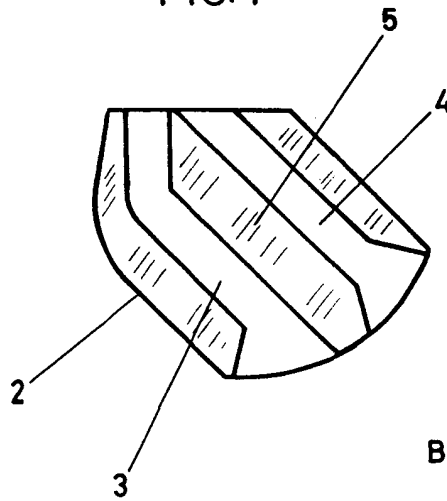


FIG. 1



Barcelona para Madrid

3 Mayo 1973

P.P. Antonio Aricha