

191401



B6JD

NUMERO 191.401.

MEMORIA DESCRIPTIVA

correspondiente a la solicitud de concesión de un...

MODELO DE UTILIDAD

SOLICITANTE: INTERNACIONAL FLOR, S.A.

RESIDENCIA: Pasaje de los Dolores 16.

MADRID.

ENUNCIADO: "ENVASE PARA FLORES".

Prioridad: Patente n.º del

ES

191401



1878

1
5
10
15
20
25
30

El Estatuto vigente sobre Propiedad Industrial, de 26 de Julio de 1929, en su texto refundido publicado el 30 de Abril de 1930, establece los caracteres de patentabilidad de las invenciones de tipo industrial que tienen por objeto obtener ventajas sobre lo ya conocido, admitiendo por consiguiente como patentables, las nuevas máquinas, aparatos, instrumentos, procesos de fabricación, etc. La amplitud de conceptos previstos como patentables, ha llevado al legislador a aclarar (Artº. 46) que la enumeración contenida en dicho cuerpo legal es puramente enunciativa y no limitativa, haciéndola extensiva incluso a los descubrimientos de tipo científico (Artº. 47).

El Decreto de 26 de Diciembre de 1947, recogiendo la Orden de 18 de Noviembre de 1935, confirma el criterio legal de que también serán patentables los instrumentos, objetos, o partes de los mismos, que aporten a la función a que son destinados, un beneficio o efecto nuevo, y en definitiva que constituyan una mejora sustancial sobre lo anteriormente conocido.

Pues bien, a tenor de lo expuesto, y en base al articulado que recoge los conceptos expresados, debe considerarse, que la invención a que se refiere la presente memoria, constituye una novedad industrial, con características y ventajas que la hacen merecedora del privilegio de explotación exclusiva que por ella se solicita, premiando así los méritos de quien aporta a la industria del país una mejora efectiva y precisamente comprendida entre las enunciadas por la Ley como patentables. (Arts. 46 y 47 en relación con el 171, en su nueva redacción afectada por la Orden de 18 de Noviembre de 1.935).

191401



1

La presente invención, según se expresa en el enunciado de esta memoria descriptiva, se refiere a un envase para flores.

5

En líneas generales, el envase objeto de la presente invención consiste en un cuerpo tubular cerrado por su base superior y encajado por la inferior sobre otro recipiente, que presenta una placa agujereada intermedia. Todo este conjunto descansa sobre un plato o bandeja contenedor de agua.

10

Con objeto de que se comprenda mejor cuál es el alcance de la presente invención, se acompaña con la presente memoria descriptiva una hoja de planos donde se ha representado lo siguiente:

15

La figura 1ª muestra una vista en alzado lateral del envase parcialmente seccionado.

La figura 2ª corresponde a una vista en sección del envase, donde se puede apreciar que el acoplamiento entre el citado envase y el recipiente inferior.

20

Por último la figura 3ª corresponde a una vista en sección de la figura 2ª por su línea de corte A-B.

A tenor de los planos comentados, el envase para flores está constituido por un cuerpo tubular -1- desprovisto de sus bases.

25

El cuerpo tubular -1- presenta una placa -2- intermedia y con perforaciones -3-.

El borde superior del cuerpo tubular -1- presenta un escalonamiento -4-, donde se acopla otro cuerpo tubular -5- de igual sección que el cuerpo -1- y de considerable mayor altura.

30

El cuerpo tubular -5- se encuentra provisto de su



191401

1 base superior -6-, en la cual es susceptible de disponer orificios periféricos -7-.

5 El conjunto constituido por los cuerpos tubulares -1- y -5- descansa sobre una placa -8- con paredes periféricas de escasa altura. La planta de la placa-7- es ligeramente mayor que la sección de los cuerpos tubulares -1- y -5-.

10 Los tallos -9- de las flores, se colocan sobre las perforaciones -3- de la placa -2-. Una vez colocadas las flores -9- de esta manera, son cubiertas superiormente por el cuerpo tubular -5-.

La placa -8- contiene preferentemente un poco de agua, para que la flor tenga mas duración.

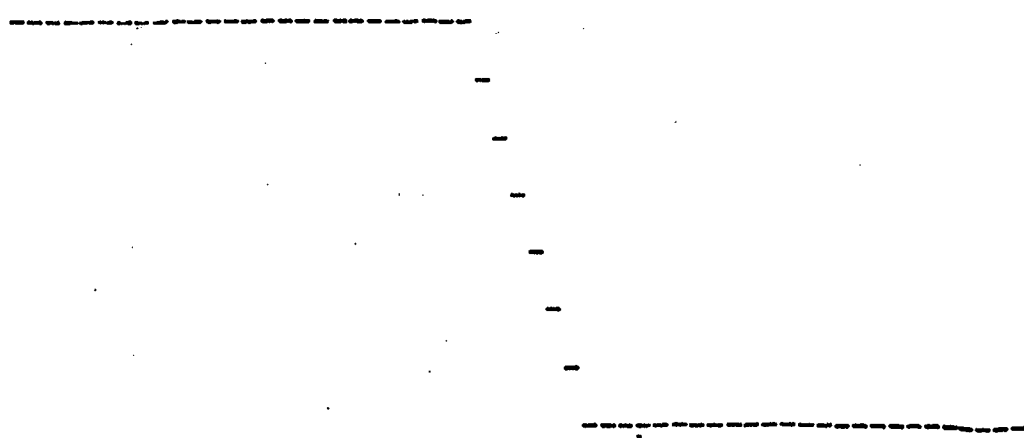
15 Los orificios -7- de la base superior -6- del cuerpo tubular -5-, permiten la renovación del aire en el interior del envase.

El cuerpo tubular -5- está preferentemente constituido a base de material transparente.

20 La sección de los cuerpos tubulares -1- y -5-, puede estar constituida por cualquier forma geométrica, como puede ser circular, triangular, cuadrada o poligonal. También puede presentar una forma irregular caprichosa.

25

30





1 Hecha la descripción a que se refiere la memoria
que antecede, es preciso insistir en que los detalles de
realización de la idea expuesta, pueden variar, es decir,
que pueden sufrir pequeñas alteraciones, basadas siempre
5 en los principios fundamentales de la idea, que son en esen-
cia los que quedan reflejados en los párrafos de la descrip-
ción hecha. En efecto, el Artículo 48 del Estatuto vigente
sobre Propiedad Industrial, establece como no patentables,
en su apartado tercero, "los cambios de forma, dimensiones,
10 proporciones y materias de un objeto ya patentado" fijando
así el criterio del legislador en el sentido de que paten-
tada una idea que pueda dar lugar a una realidad práctica
e industrializable, nadie podrá apoyarse en ella para, a
pretexto de haber introducido ligeras modificaciones, pre-
sentarla como nueva y propia.

15 Este principio, en cuanto al alcance de la protec-
ción del objeto patentado se refiere, se halla confirmado
por numerosas Sentencias del Tribunal Supremo, y entre -
ellas, como más terminantes, en las de fechas 16 de octubre
de 1954, 23 de enero de 1959, 20 de marzo de 1964 y otras.

20 Establecido el concepto expresado, en cuanto a la
amplitud que debe darse a la protección solicitada, se re-
dacta a continuación la Nota de Reivindicaciones, de acuer-
do con lo que se establece en el último párrafo del apar-
tado tercero del Artículo 100 de la Ley, sintetizando así
25 las novedades que se desean reivindicar:

NOTA DE REIVINDICACIONES

30 En resumen, el privilegio de explotación exclusi-
va que se solicita, recaerá sobre las reivindicaciones si-
guientes:

20078

197401



16 JUL 1973

1
5
10
15
20
25
30

1ª.- Envase para flores, que esencialmente se caracteriza por disponer de un cuerpo tubular desprovisto de sus bases y con una placa intermedia perforada, sobre cuyo borde superior escalonado se acopla otro cuerpo tubular de igual sección y de considerable mayor altura, provisto de su base superior, en la cual es susceptible de disponer de orificios perifericos; caracterizandose además porque el conjunto descansa sobre una placa con paredes perifericas de escasa altura y siendo su planta ligeramente mayor que la sección de los cuerpos tubulares.

2ª.- Se reivindica por último como objeto sobre el que ha de recaer el modelo de utilidad que se solicita:
ENVASE PARA FLORES.

Todo conforme queda descrito y reivindicado en la presente memoria descriptiva que consta de seis páginas mecanografiadas y dibujos adjuntos.

Madrid, 11 de Mayo de 1.973

BERNARDO UNGRIA
P.P.

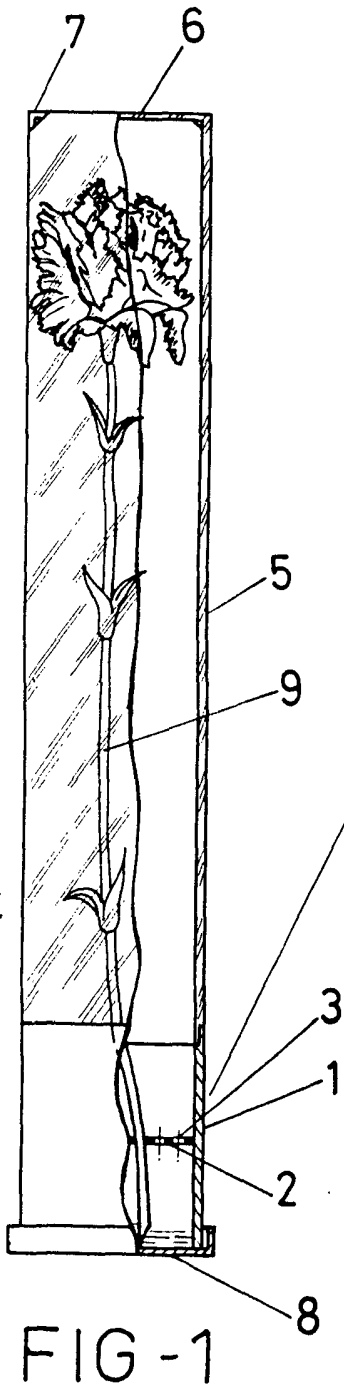


FIG - 1

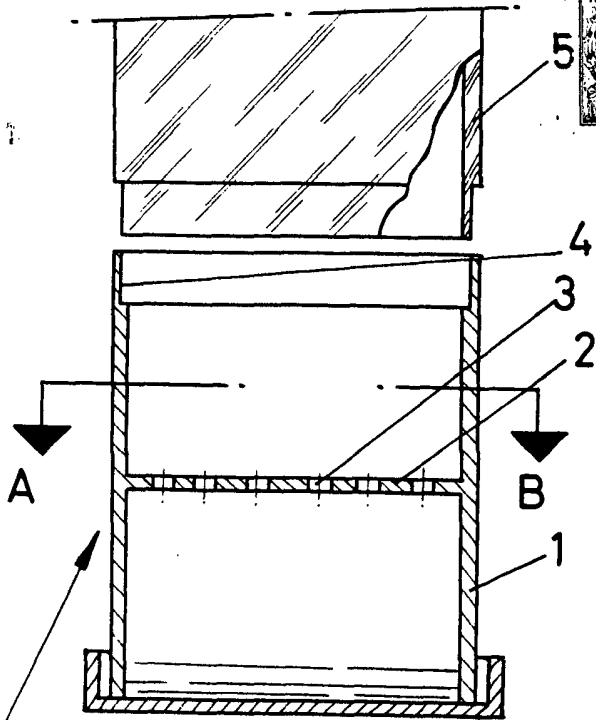


FIG - 2

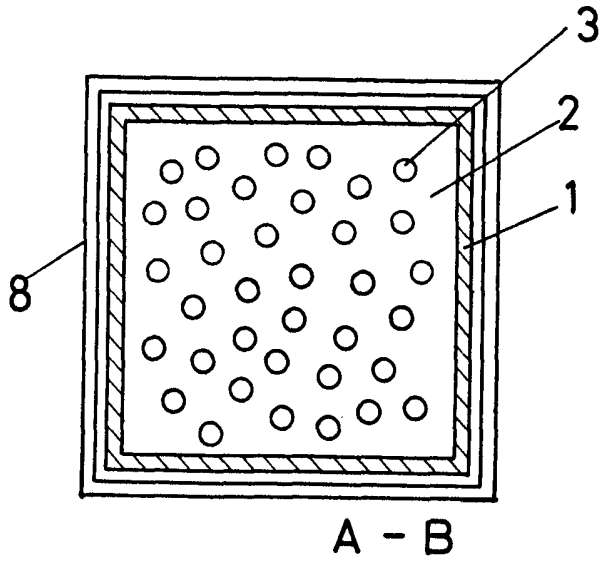


FIG - 3

A - B

ESCALA VARIABLE

Madrid, 11 de mayo de 1973
BERNARDO UNGRIA
p. p.