

191399



.5

R47R

NUMERO 191.399

MEMORIA DESCRIPTIVA

correspondiente a la solicitud de concesión de un...

MODELO DE UTILIDAD

SOLICITANTE: ULTIMOS DESARROLLOS, S.A.

RESIDENCIA: Carretera de Sentmenat Km. 4,8.

SANTA PERPETUA DE LA MOGUDA (Barcelona)

ENUNCIADO: "TOALLERO MURAL PERFECCIONADO"

Prioridad: Patente n.º del

es

191399



1 El Estatuto vigente sobre Propiedad Industrial, de
26 de Julio de 1929, en su texto refundido publicado el 30
de Abril de 1930, establece los caracteres de patentabili-
5 dade de las invenciones de tipo industrial que tienen por
objeto obtener ventajas sobre lo ya conocido, admitiendo
por consiguiente como patentables, las nuevas máquinas, a-
paratos, instrumentos, procesos de fabricación, etc. La am-
plitud de conceptos previstos como patentables, ha llevado
al legislador a aclarar (Artº. 46) que la enumeración con-
10 tenida en dicho cuerpo legal es puramente enunciativa y no
limitativa, haciéndola extensiva incluso a los descubrimien-
tos de tipo científico (Artº. 47).

15 El Decreto de 26 de Diciembre de 1947, recogiendo
la Orden de 18 de Noviembre de 1935, confirma el criterio
legal de que también serán patentables los instrumentos, ob-
jetos, o partes de los mismos, que aporten a la función a
que son destinados, un beneficio o efecto nuevo, y en defi-
nitiva que constituyan una mejora sustancial sobre lo ante-
riormente conocido.

20 Pues bien, a tenor de lo expuesto, y en base al ar-
ticulado que recoge los conceptos expresados, debe conside-
rarse, que la invención a que se refiere la presente memo-
ria, constituye una novedad industrial, con características
y ventajas que la hacen merecedora del privilegio de explo-
25 tación exclusiva que por ella se solicita, premiando así
los méritos de quien aporta a la industria del país una me-
jora efectiva y precisamente comprendida entre las enuncia-
das por la Ley como patentables. (Arts. 46 y 47 en relación
con el 171, en su nueva redacción afectada por la Orden de
30 18 de Noviembre de 1.935).

191399

-5-



1

La presente invención, según se expresa en el enunciado de esta memoria descriptiva, consiste en un toallero mural, que ha sido considerablemente perfeccionado en algunos aspectos fundamentales, en orden a mejorar su funcionamiento y eficacia.

5

En líneas generales, la presente invención consiste en un toallero mural, constituido a base un cuerpo tubular o macizo, que conforma una trayectoria en zig-zag. Este toallero está constituido para fijarse sobre las zonas de las paredes próximas a las esquinas.

10

Con el fin de que se comprenda mejor cual es el objeto de la presente invención, se acompaña con la presente memoria unas hojas de planos, en donde se ha representado lo siguiente:

15

La figura 1ª muestra una vista en perspectiva de el toallero.

La figura 2ª corresponde a una vista en planta superior del citado toallero.

20

La figura 3ª corresponde a una vista en perspectiva de un toallero en una de sus variantes de fijación.

Por último la figura 4ª muestra una vista en planta superior del toallero representado en la figura 3ª.

25

A tenor de los planos comentados, el toallero mural, está constituido por un cuerpo -1- tubular o macizo, conformado a base de una trayectoria en zig-zag.

Entre los sectores -2- de cambio de dirección, incorpora tramos -3- rectos y paralelos entre sí.

En los extremos libres -4- del cuerpo -1- se hallan los medios -5- convencionales de fijación a la pared.

30

Los extremos libres -4- pueden estar constituidos

101399

- 5 -



1

de manera acodada o no, según sea la fijación del toallero mural, a una pared u otra del rincón de la habitación.

De esta manera, la toalla -6- queda pegada a la pared -7-, evitando las caídas por roce.

5

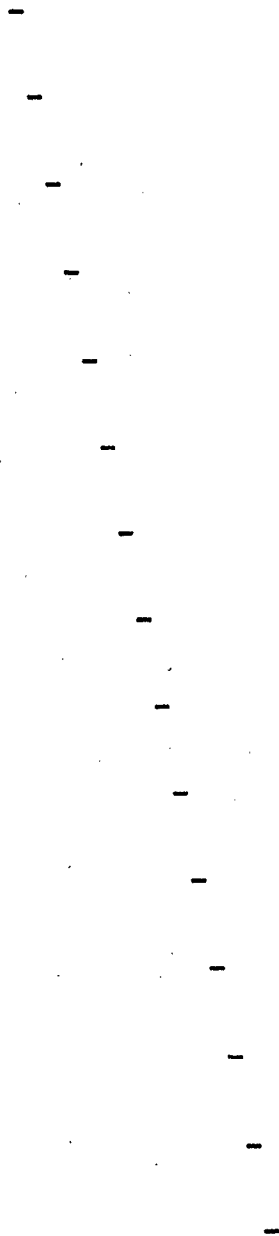
10

15

20

25

30





191390

1

Hecha la descripción a que se refiere la memoria que antecede, es preciso insistir en que los detalles de realización de la idea expuesta, pueden variar, es decir, que pueden sufrir pequeñas alteraciones, basadas siempre en los principios fundamentales de la idea, que son en esencia los que quedan reflejados en los párrafos de la descripción hecha. En efecto, el Artículo 48 del Estatuto vigente sobre Propiedad Industrial, establece como no patentables, en su apartado tercero, "los cambios de forma, dimensiones, proporciones y materias de un objeto ya patentado" fijando así el criterio del legislador en el sentido de que patentada una idea que pueda dar lugar a una realidad práctica e industrializable, nadie podrá apoyarse en ella para, a pretexto de haber introducido ligeras modificaciones, presentarla como nueva y propia.

5

10

15

20

Este principio, en cuanto al alcance de la protección del objeto patentado se refiere, se halla confirmado por numerosas Sentencias del Tribunal Supremo, y entre ellas, como más terminantes, en las de fechas 16 de octubre de 1954, 23 de enero de 1959, 20 de marzo de 1964 y otras.

25

Establecido el concepto expresado, en cuanto a la amplitud que debe darse a la protección solicitada, se redacta a continuación la Nota de Reivindicaciones, de acuerdo con lo que se establece en el último párrafo del apartado tercero del Artículo 100 de la Ley, sintetizando así las novedades que se desean reivindicar:

NOTA DE REIVINDICACIONES

30

En resumen, el privilegio de explotación exclusiva que se solicita, recaerá sobre las reivindicaciones siguientes:

- 6 -
191399



1
5
1a.-"TOALLERO MURAL PERFECCIONADO", caracterizado -
esencialmente porque está constituido por un cuerpo tubular
o macizo conformado según una trayectoria zig-zagueante que
entre los sectores de cambio de dirección incorpora tramos
rectos y ventajosamente paralelos entre sí; y cuyo cuerpo -
tubular o macizo, provisto en sus extremos o cercano a ellos
de medios convencionales de fijación a una pared, describe
como mínimo dos cambios de dirección completos.-

10
2a.-Se reivindica por último como objeto sobre el que
ha de recaer el Modelo de Utilidad que se solicita: "TOALLE-
RO MURAL PERFECCIONADO".-

Todo tal y como queda reivindicado en la presente me-
moria descriptiva que consta de seis páginas mecanografiadas-
y dibujos adjuntos.

15
Madrid, 11 de Mayo de 1.973

BERNARDO UNGRIA

P.P.

20

25

30

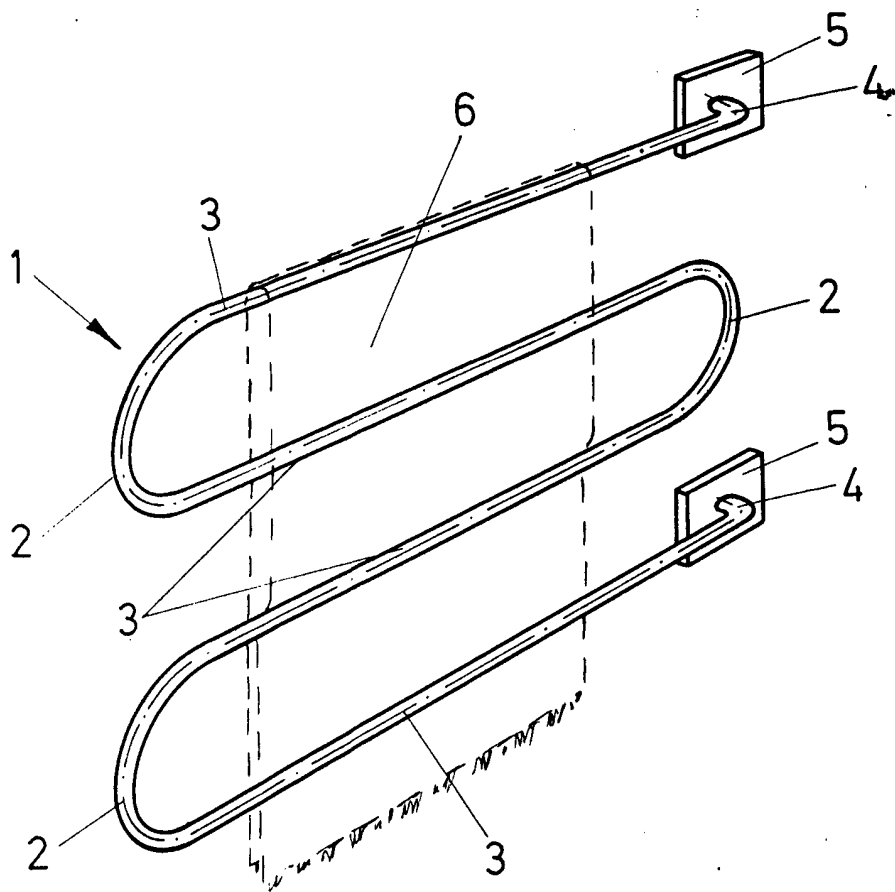


FIG - 1

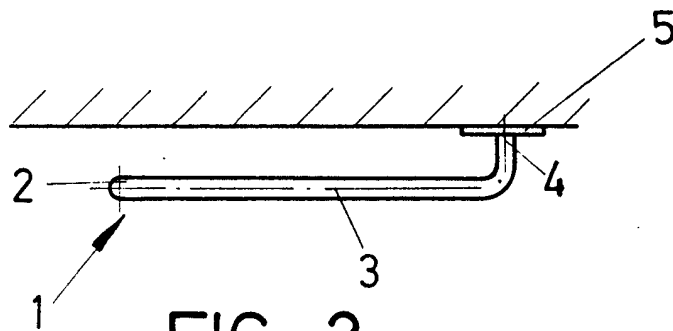


FIG - 2

ESCALA VARIABLE

Madrid, 11 de mayo de 1973

BERNARDO UNGRIA

P. P.

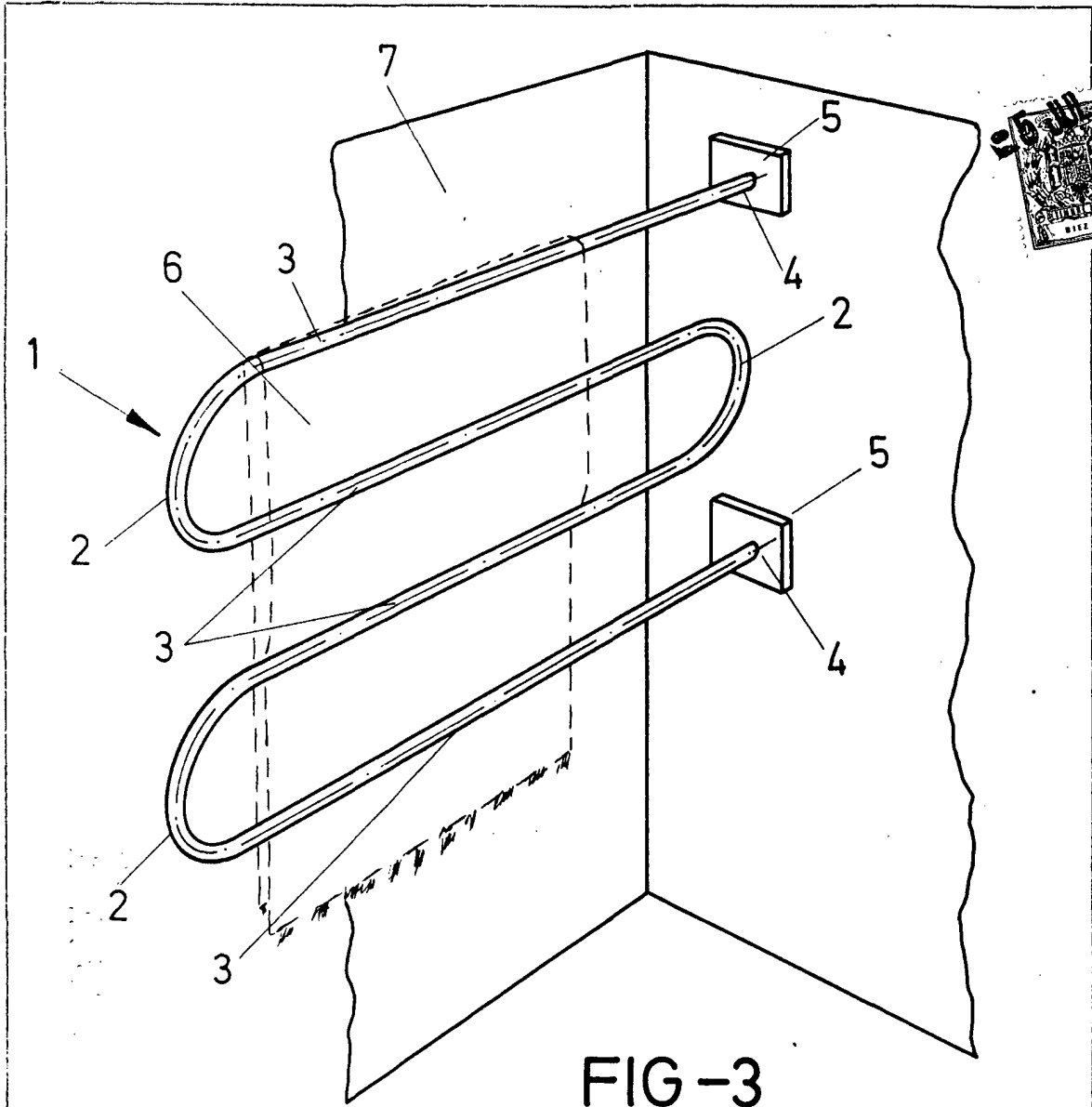


FIG-3

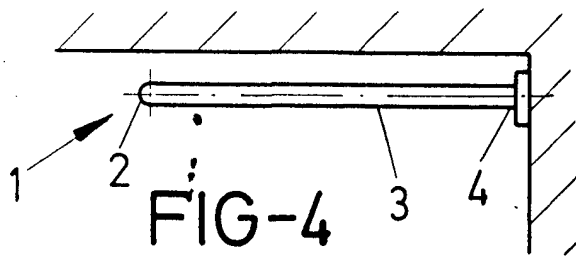


FIG-4

ESCALA VARIABLE

Madrid, 11 de mayo de 1973

BERNARDO UNGRIA

p. p.