

191398



C-11-B

Nº 191.398

MEMORIA DESCRIPTIVA

correspondiente a la solicitud de concesión de un.....

MODELO DE UTILIDAD

SOLICITANTE: MAQUINARIA ACEITUNERA DEL GUADAIIRA
ALBA HORNILLO, S.L. (GUADALBHOR).-

RESIDENCIA: Ctra. Sevilla-Malaga, Km. 15 - ALCALA
DE GUADAIIRA (SEVILLA).-

ENUNCIADO: PUNZON PARA EL DESHUESADO Y CORTADO DE
ACEITUNAS.

Prioridad: Patente n.º del.....

- 2 -
191398



1972

1 El Estatuto vigente sobre Propiedad Industrial, de
26 de Julio de 1929, en su texto refundido publicado el 30
de Abril de 1930, establece los caracteres de patentabili-
5 objeto obtener ventajas sobre lo ya conocido, admitiendo
por consiguiente como patentables, las nuevas máquinas, a-
paratos, instrumentos, procesos de fabricación, etc. La am-
plitud de conceptos previstos como patentables, ha llevado
al legislador a aclarar (Artº. 46) que la enumeración con-
10 tenida en dicho cuerpo legal es puramente enunciativa y no
limitativa, haciéndola extensiva incluso a los descubrimien-
tos de tipo científico (Artº. 47).

15 El Decreto de 26 de Diciembre de 1947, recogiendo
la Orden de 18 de Noviembre de 1935, confirma el criterio
legal de que también serán patentables los instrumentos, ob-
jetos, o partes de los mismos, que aporten a la función a
que son destinados, un beneficio o efecto nuevo, y en defi-
nitiva que constituyan una mejora sustancial sobre lo ante-
riormente conocido.

20 Pues bien, a tenor de lo expuesto, y en base al ar-
ticulado que recoge los conceptos expresados, debe conside-
rarse, que la invención a que se refiere la presente memo-
ria, constituye una novedad industrial, con características
y ventajas que la hacen merecedora del privilegio de explo-
25 tación exclusiva que por ella se solicita, premiando así
los méritos de quien aporta a la industria del país una me-
jora efectiva y precisamente comprendida entre las enuncia-
das por la Ley como patentables. (Arts. 46 y 47 en relación
con el 171, en su nueva redacción afectada por la Orden de
30 18 de Noviembre de 1.935).

191398



1

La presente invención, según se expresa en el enunciado de esta memoria descriptiva, se refiere a un punzón para el deshuesado y cortado de aceitunas que es notable por incorporar una pieza semielíptica acoplada por su borde recto al interior de una cualquiera de las estrias longitudinales de que está dotados este tipo de punzones. Con esta incorporación, el punzón cuando se introduce en el seno de la aceituna, al tiempo que la deshuesa, la pieza semielíptica efectúa una incisión longitudinal.

5

10

Las aceitunas deshuesadas y cortadas sirven para aliñarlas y aderezarlas y se utilizan, preferentemente, aquellas que no tengan buena vista y que en definitiva no pueden venderse bien por sí solas.

15

En la actualidad estas aceitunas de mala vista y presentación, son deshuesadas en una máquina aparente y posteriormente, bien manualmente o bien a través de otra máquina son debidamente cortadas para su posterior aliño.

20

Con el punzón para el deshuesado y cortado de aceitunas a que se refiere la presente memoria, se evita la segunda de las operaciones antes indicadas, ya que al realizarse el deshuese se efectúa simultáneamente el corte necesario para el aliño posterior.

25

La pieza cortante semi-elíptica tiene una sección transversal rectangular, con una medida aproximada comprendida entre los 10 ó 12 mm. de longitud y los 6 ó 7 mm. de altura, aunque tales dimensiones pueden variar en esas proporciones de acuerdo con la aceituna que se esté elaborando.

30

Para complementar la descripción que seguidamente se va a realizar y con el fin de ayudar a la mejor



191398

1 comprensión de las características del invento, se acompaña
con la presente memoria una hoja de planos donde se repre-
senta un modelo preferente de realización de la invención
ofrecido a título de ejemplo y sin carácter limitativo,
5 por lo que todas sus variantes de detalle, forma, dimensio-
nes, proporciones, materia, etc., en cuento no alteren ni
modifiquen la esencia del invento ni determinen la obten-
ción de un resultado industrial nuevo y distinto, deben con-
siderarse incluidas dentro del ámbito de protección dinam-
10 te del registro ahora solicitado.

Figura 1ª.- Representa una vista en alzado lon-
gitudinal del punzón para el deshuesado y cortado de aceitu-
nas que constituye el objeto de la presente invención. Se
observa en esta ilustración la incorporación, al mismo de
15 la pieza semi elíptica que efectúa la incisión de la aceitu-
na al tiempo que la misma es deshuesada.

Figura 2ª.- Corresponde a la vista en alzado
lateral del punzón que nos ocupa, por el lado correspondien-
te a su extremo activo. Como puede apreciarse la pieza
20 semi-elíptica queda perfectamente ubicada y solidarizada
en una de las ranuras longitudinales del punzón y en proxi-
midad relativa con el mencionado extremo activo del mismo.

Figura 3ª.- Es una representación en alzado
longitudinal del punzón en cuestión, en la que se han incor-
porado las distintas piezas que colaboran en su actuación.
25 Así se observa la boquilla que efectúa el corte circular en
uno de los polos de la aceituna, la pieza soporte de la mis-
ma, y la aceituna dispuesta para ser deshuesada y rajada.

30 Por último, la figura 4ª refleja el instante
en que se ha producido el deshuesado de la aceituna. Se obser



191398

1
5
10
15
20
25
30

va perfectamente que la necesaria introducción del punzón en el seno de la aceituna para provocar la salida del hueso obliga a la pieza semi-elíptica a discurrir en toda la longitud del fruto, determinando, consuetudamente, la ranuración del mismo.

Del comentario de las figuras precedentes, se desprende que el punzón para el deshuesado y cortado de aceitunas, objeto de la invención, del tipo de los que cuentan con un estriado longitudinal 1 y un estriado circular 2, está esencialmente caracterizado por que a cierta distancia del terminal activo 3 y sobre una de las estriadas longitudinales 1, se ha previsto solidariamente un cuerpo cortador 4, preferentemente de forma semi-elíptica.

A la vista de esta estructura, el funcionamiento se realiza del siguiente modo:

Una vez que la aceituna 5 ha sido depositada con uno de sus polos en contacto con el soporte de goma 6, la primera operación consiste en hacer avanzar la boquilla 7 hasta que efectue el oportuno corte circular del polo de la aceituna a ella enfrentada. La operación siguiente viene determinada por el avance del punzón que al penetrar en la aceituna 5 (Figura 4ª) provoca, mediante empuje de un extremo activo 3, la salida del hueso 8, y al propio tiempo ranura longitudinalmente el fruto merced al cuerpo cortador 4 que en el avance del punzón ha discurrido de polo a polo de la aceituna.

No se considera necesario hacer más extensa esta descripción para que cualquier persona perita en la materia comprenda perfectamente la idea que se desea patentar, así como las ventajas que de su realización industrial

191398



1

han de derivarse.

5

Por todo ello, y para evitar posibles imitaciones, se presenta esta solicitud, pidiendo la explotación exclusiva de la idea descrita, de acuerdo con las consideraciones y puntos que se desean reivindicar, que se concretan en las páginas siguientes:

10

15

20

25

30



197398



1 Hecha la descripción a que se refiere la memoria
que antecede, es preciso insistir en que los detalles de
realización de la idea expuesta, pueden variar, es decir,
que pueden sufrir pequeñas alteraciones, basadas siempre
5 en los principios fundamentales de la idea, que son en esen-
cia los que quedan reflejados en los párrafos de la descrip-
ción hecha. En efecto, el Artículo 48 del Estatuto vigente
sobre Propiedad Industrial, establece como no patentables,
en su apartado tercero, "los cambios de forma, dimensiones,
10 proporciones y materias de un objeto ya patentado" fijando
así el criterio del legislador en el sentido de que paten-
tada una idea que pueda dar lugar a una realidad práctica
e industrializable, nadie podrá apoyarse en ella para, a
pretexto de haber introducido ligeras modificaciones, pre-
15 sentarla como nueva y propia.

Este principio, en cuanto al alcance de la protec-
ción del objeto patentado se refiere, se halla confirmado
por numerosas Sentencias del Tribunal Supremo, y entre
20 ellas, como más terminantes, en las de fechas 16 de octubre
de 1954, 23 de enero de 1959, 20 de marzo de 1964 y otras.

Establecido el concepto expresado, en cuanto a la
amplitud que debe darse a la protección solicitada, se re-
25 ducta a continuación la Nota de Reivindicaciones, de acuer-
do con lo que se establece en el último párrafo del apar-
tado tercero del Artículo 100 de la Ley, sintetizando así
las novedades que se desean reivindicar:

NOTA DE REIVINDICACIONES

30 En resumen, el privilegio de explotación exclusi-
va que se solicita, recaerá sobre las reivindicaciones si-
guientes:

191398



1
5
10
15
20
25
30

1.- PUNZON PARA EL DESHUESADO Y CORTADO DE ACEITUNAS, que siendo del tipo de los que cuentan con un estriado longitudinal y un estriado circular, esencialmente se caracteriza porque a cierta distancia del borde delantero y sobre una de las estriás longitudinales, se ha previsto solidariamente un cuerpo cortador, preferentemente de forma semielíptica.

2.-Se reivindica por último como objeto sobre el que ha de recaer el Modelo de Utilidad que se solicita por:

"PUNZON PARA EL DESHUESADO Y CORTADO DE ACEITUNAS",

Todo conforme queda descrito en la presente memoria descriptiva que consta de ocho página mecanografiada. y dibujos que se acompañan.

Madrid, 11 Mayo 1973
BERNARDO UNGRIA.

P.P.

191398

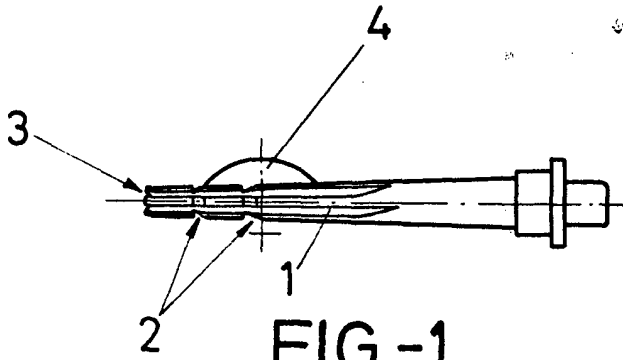


FIG-1

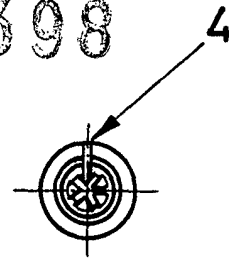


FIG-2

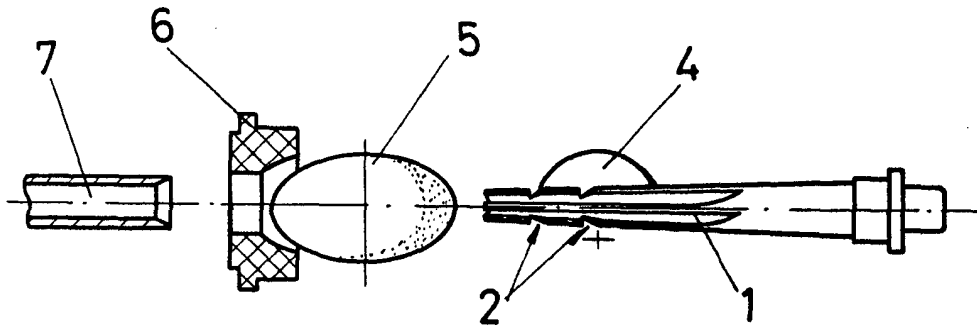


FIG-3

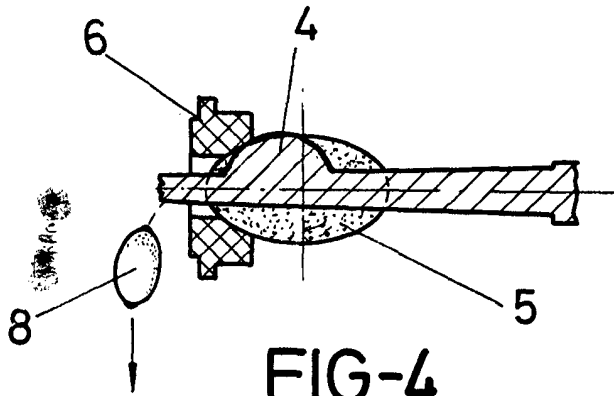


FIG-4

ESCALA VARIABLE

Madrid, 11 de Mayo de 1973

BERNARDO UNGRIA

P. P.