

191396

2472



CONSEJO DE INGENIEROS DE ESPAÑA
OFICINAS Y CERTIFICACIONES
MODELO DE UTILIDAD

por "UN TENDEDERO RETRACTIL PARA USO DOMESTICO", a favor de Don Miguel Tort Santos, de nacionalidad española, residente en San Feliu de Llobregat (Barcelona), Avda. del Caudillo, 333-337. -----

MEMORIA DESCRIPTIVA

5 EL presente modelo de utilidad hace referencia a un tendedero retráctil, especialmente diseñado para uso doméstico, el cual podrá ser empleado ventajosamente en el hogar y, concretamente, en aquellos lugares donde pueden disponerse pequeñas piezas a secar, como puede ser el cuarto de baño, la cocina, la galería o balcón, etc. y que sea necesario que el tendedero sea retirado tan pronto no se utilice.

10 Así pues, el tendedero retráctil objeto del presente modelo de utilidad, reúne en sí las características y ventajas de funcionalidad y armonía con cualquier lugar donde pueda ser colocado, siendo de fácil manejo.

, Quedan las características del tendedero descritas a continuación, haciendo referencia a las figuras de la lámina grá-



fica adjunta donde, a modo de ejemplo no limitativo, se representa una realización práctica del tendedero.

En la Fig. 1, se dibuja una vista general del tendedero retráctil con el cordel extendido.

5 La Fig. 2, muestra una sección del cuerpo del tendedero, complementada por la Fig. 3 que muestra, a su vez, una vista frontal del cuerpo sin la tapa y, la Fig. 4, que dibuja una vista frontal posterior del cuerpo.

10 Siguiendo los diseños, se observa el tendedero constituido por un cuerpo base circular metálico -5-, que se fijará mediante tornillos a un soporte -6-, a su vez fijado también con tornillos al muro o pared -7-, que se haya escogido.

15 En el punto central del cuerpo base se encuentra un eje cilíndrico hueco en su totalidad -8-, sobre el que se dispondrá una rueda acanalada -9-, que girará libremente y un resorte de muelle plano en espiral -10-, situado entre el cuerpo base y la egedad que al efecto presenta la rueda acanalada o polea -9-, en su cara contigua al cuerpo base. El citado muelle espiral -10-, queda fijado por su extremo exterior a
20 la pared interna de la rueda, mientras su extremo interior queda sujeto por unas pestañas -11-, troqueladas y dobladas sobre el cuerpo base.

25 Una arandela elástica -12-, situada sobre una entalla extrema del eje hueco -8-, evitará el desprendimiento de la rueda acanalada o polea -9-.

El conjunto así dispuesto permitirá que la polea gire libremente en ambos sentidos, regresando a su posición inicial merced a la acción del resorte espiral -10-.

30 Sobre el cuerpo base -5- y junto a su borde, se encuentra un orificio rematado por un pequeño cilindro hueco -13-, el



5 cual servirá de guía del cordel -14-, arrollado sobre el canal de la rueda o polea -9-, que discurriendo por el citado cilindro -13-, pasará a la parte posterior del cuerpo base -5- y a través del eje hueco -8-, saldrá hacia adelante en una dirección coincidente con el eje del tendedero.

10 El cuerpo base queda cubierto por una tapa redondeada -15-, que encaja a presión sobre sus bordes y provista en su centro de un orificio -16-, por el que aparece el extremo del cordel -14-, rematado en un pomo cilíndrico -17-, provisto de una entalla circular -18-. Estirando del cordel, el cual se irá desenrollando de la polea que girará para ello, el pomo llegará a alcanzar el sujetador -19-, atornillado sobre la pared -20-, de enfrente del cuerpo base. Dicho sujetador posee un orificio -21-, con una prolongación inferior -22-, más estrecha, orificio donde se dispondrá el pomo -17-, el cual quedará trabado por su entalla -18-, en la prolongación inferior -22-, quedando el cordel tirante y dispuesto para su utilización como tendedero.

20 Cuando desee recogerse el cordel -14-, bastará liberar el pomo y la fuerza del resorte espiral -10-, provocará el giro de la polea -9-, en el sentido inverso al desenrollado, por lo que el cordel, pasando por el orificio -16- de la tapa, el eje hueco -8- y el cilindro guía lateral -13-, se enrollará de nuevo en su totalidad sobre el canal de la polea, hasta que el pomo -17-, haga tope sobre la tapa -15-.

25 Descrito suficientemente el objeto de la invención, es de hacer notar que al ser llevado a la práctica podrán variar las formas, dimensiones, proporción y disposición de los distintos elementos, así como los materiales utilizados, sin que por ello se altere, ni modifique, su esencialidad.

30



- N O T A -

Se reivindica como objeto del presente Modelo de Utilidad:

5 1ª.- Un tendadero retráctil para uso doméstico, caracterizado por estar constituido por un cuerpo base circular, fijado mediante tornillos a un soporte a su vez fijado a la pared o muro, en cuyo punto central posee un eje hueco cilíndrico, sobre el que se dispondrá una polea o rueda acanalada, asegurada mediante una arandela elástica de retención, la
10 cual rueda podrá girar libremente y poseyendo enrollado en el interior de su borde acanalado, una determinada cantidad de cordel, el cual constituirá la línea del tendadero, cordel que discurrirá a través de un pequeño cilindro hueco del borde del cuerpo base, pasando hacia la parte posterior y a través del eje hueco saldrá hacia adelante en una dirección coincidente con el eje del tendadero.

20 2ª.- El propio tendadero retráctil, según la reivindicación anterior, caracterizado porque sobre el citado eje cilíndrico hueco, queda también dispuesto un resorte de muelle plano en espiral, situado entre el cuerpo base y la equedad que al efecto presenta la polea o rueda acanalada en su cara interna, quedando dicho muelle fijado por su extremo exterior al interior de la polea y por el otro extremo queda sujeto mediante unas pestañas troqueladas y dobladas en el cuerpo base.

25 3ª.- El propio tendadero retráctil, según las reivindicaciones anteriores, caracterizado porque el cuerpo base queda cubierto por una tapa redondeada que encaja a presión sobre sus bordes y provisto de un orificio central por donde aparece el extremo del cordel enrollado sobre la polea, extremo rematado por un pomo provisto de una entalla, de forma que estiran-

30



do del pomo se extraerá el cordel desenrollándolo de la polea, hasta fijar el pomo en un soporte situado en la pared opuesta y formándose el tendedero, el cual cordel queda recogido al enrollarse sobre la polea la cual gira por la acción del resorte espiral que posee, el cual había sido comprimido en la operación anterior de extraer el cordel.

4º.- UN TENDEDERO RETRACTIL PARA USO DOMESTICO.

Madrid, 11 de Mayo de 1973-

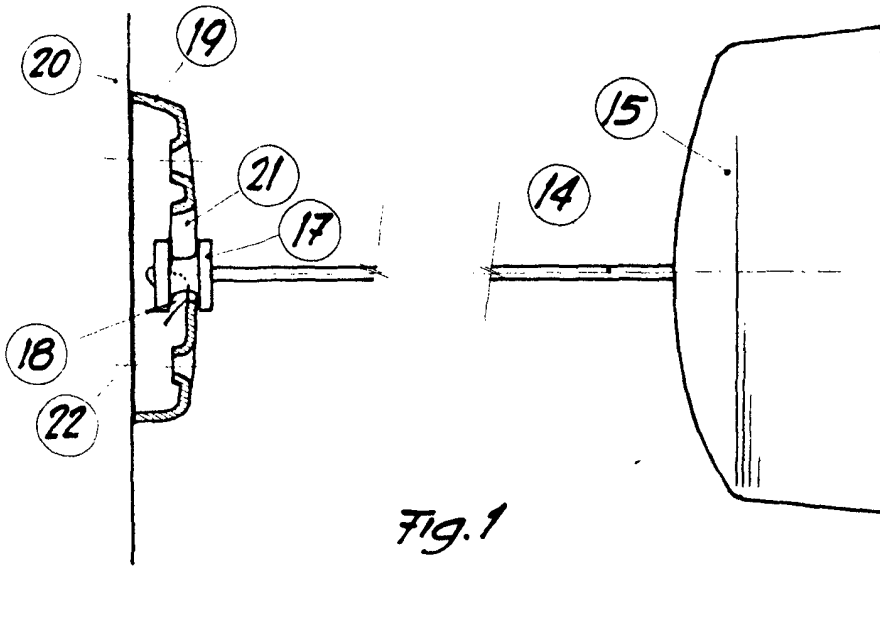


Fig. 1

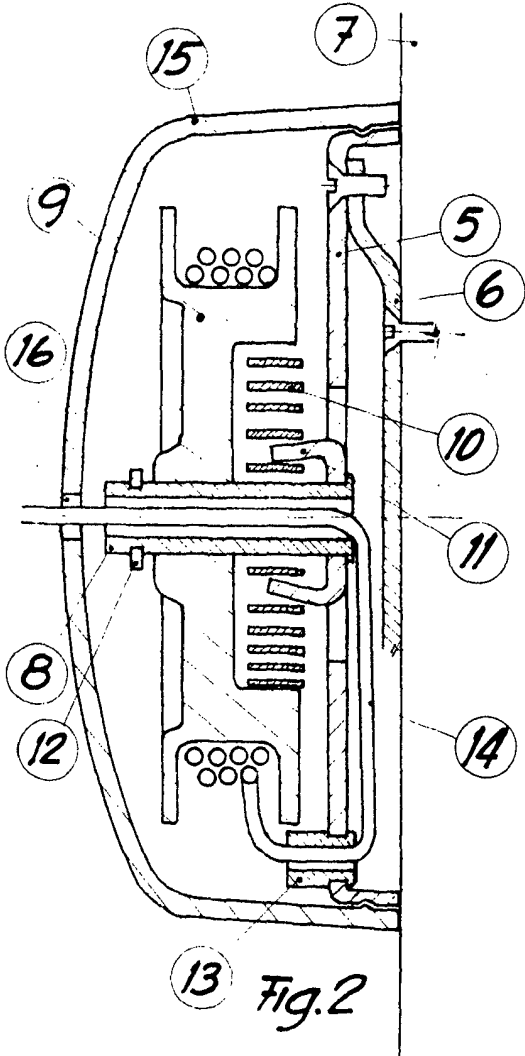


Fig. 2

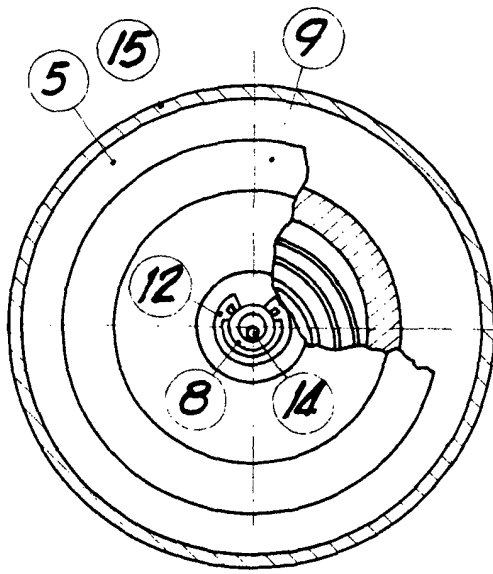


Fig. 3

p.a. Fernando Peraire