

8075



19 1373

11 MAR 1977

B26B

M O D E L O
D E
U T I L I D A D

por "DISPOSITIVO PARA EL CORTE DE ALIMENTOS" a favor de D. JORGE PORQUERAS CORDERO, de nacionalidad española, con domicilio en GRANOLLERS (Barcelona, Corro, nº 185.

MEMORIA DESCRIPTIVA

El presente modelo de utilidad se refiere a un dispositivo para el corte de alimentos.

5. Más concretamente, en la invención se ha ideado un dispositivo auxiliar para facilitar el corte y rallado de alimentos sobre un útil rallador de tipo conocido.

10. Actualmente, los alimentos tales como patatas, tomates, cebollas, etc. que son sometidos a operaciones de rallado, deben ser sujetados directamente con la mano, lo cual resulta antihigiénico, además de

2075

11



- 2 - 791373

constituir una notable molestia, ya que los dedos de la mano pueden sufrir la acción abrasiva de la superficie activa del rallador.

5. Para evitar estos inconvenientes, se ha ideado el modelo objeto de la presente invención, el cual está constituido por un cuerpo de material moldeado en forma de vaso invertido, con un orificio en su fondo a través del cual desliza un vástago dotado en su extremo de un disco con taladros para unas varillas de guía
10. paralelas al vástago y en las cuales se clava el alimento a rallar, que de esta manera queda sujeta y respaldado por el referido disco. A medida que se consume el alimento, es empujado por el disco de respaldo que desliza sobre las guías, manteniéndose dicho alimento presionado contra el rallador.
- 15.

- Como se ha indicado anteriormente, el dispositivo que se describe presenta forma de vaso invertido, cuya embocadura constituye una pestaña plana que se proyecta al exterior, comportando en puntos diametralmente opuestos unas patillas integrantes de una guías que facilitan el deslizado del dispositivo. Las referidas guías abarcan los bordes longitudinales del rallador y desplazan sobre los mismos, durante los movimientos de vaivén del dispositivo.
- 20.

25. Con el fin de facilitar la explicación, se acompaña a la presente memoria descriptiva de una lámina de dibujos en la que se ha representado un caso de realización que se cita a título de ejemplo.

En los dibujos:

30. La figura 1, es una sección en alzado lateral

20675

- 3 - 191375



del dispositivo, según el modelo.

La figura 2, corresponde a una vista en perspectiva del dispositivo.

5. Haciendo referencia a las figuras, se aprecia en su realización un dispositivo constituido a partir de un cuerpo de material moldeado que presenta una forma de vaso invertido -1-, con pestaña anular de borde -2-, y proyecciones radiales -3-, con apoyos a escuadra -4-, que abarcan los bordes longitudinales del rallador sobre el que se aplique el dispositivo.

10. El vaso -1-, presenta un orificio en su fondo que constituye una guía para el deslizado de un vástago -5-, con pomo exterior -6-, y plato extremo -7-, con picos -8-. Este plato -7-, presenta taladros para poder deslizar sobre las varillas -9-, paralelas, en las cuales se clava el alimento -10-, representado en líneas de trazos.

15. El plato -7-, actúa como medio empujador de dicho alimento -10-, a medida que su tamaño disminuye por la acción de la superficie activa del rallador.

20. El modelo, dentro de su esencialidad, puede ser llevado a la práctica en otras formas de realización que difieran en detalle de la indicada a título de ejemplo en la descripción y a las cuales alcanzará igualmente la protección que se recaba. Podrá, pues, construirse en cualquier forma y tamaño, con los materiales más adecuados, por quedar todo ello comprendido en el espíritu de las reivindicaciones.

25. 30.

NOTA

Descrito el objeto y utilidad de la presente in-

8:0:78

197373 11M



vención, lo que se declara como no divulgado ni practicado en España, comprende las siguientes reivindicaciones.

5. 1.- Dispositivo para el corte de alimentos, caracterizado esencialmente por el hecho de estar constituido por un cuerpo en forma de vaso invertido con un paso en su fondo para un vástago móvil axialmente, que en su extremo exterior comporta un pomo para apoyo de la mano, mientras que en su extremo interior presenta un plato con taladros para su deslizado sobre unas varillas de guía en las cuales se encuentra clavado el alimento, actuando el referido plato como medio empujador del alimento, al cual mantiene aplicado constantemente contra la superficie activa del rallador.

15. 2.- Dispositivo, según la anterior reivindicación, caracterizado porque en la embocadura del vaso existe una pestaña anular plana con patillas radiales diametralmente opuestas, provistas de apoyos a escuadra, los cuales abarcan a los lados longitudinales del rallador, constituyendo guías centradoras para el movimiento en vaivén del dispositivo.

20. 3.- Dispositivo para el corte de alimentos. Según se describe y reivindica en la presente memoria descriptiva que consta de 4 hojas foliadas y escritas a máquina por una sola cara, acompañadas de los dibujos correspondientes.

25. Madrid, a 11 MAYO 1973

p.a.

JAMIE IBERN

Fig. 1

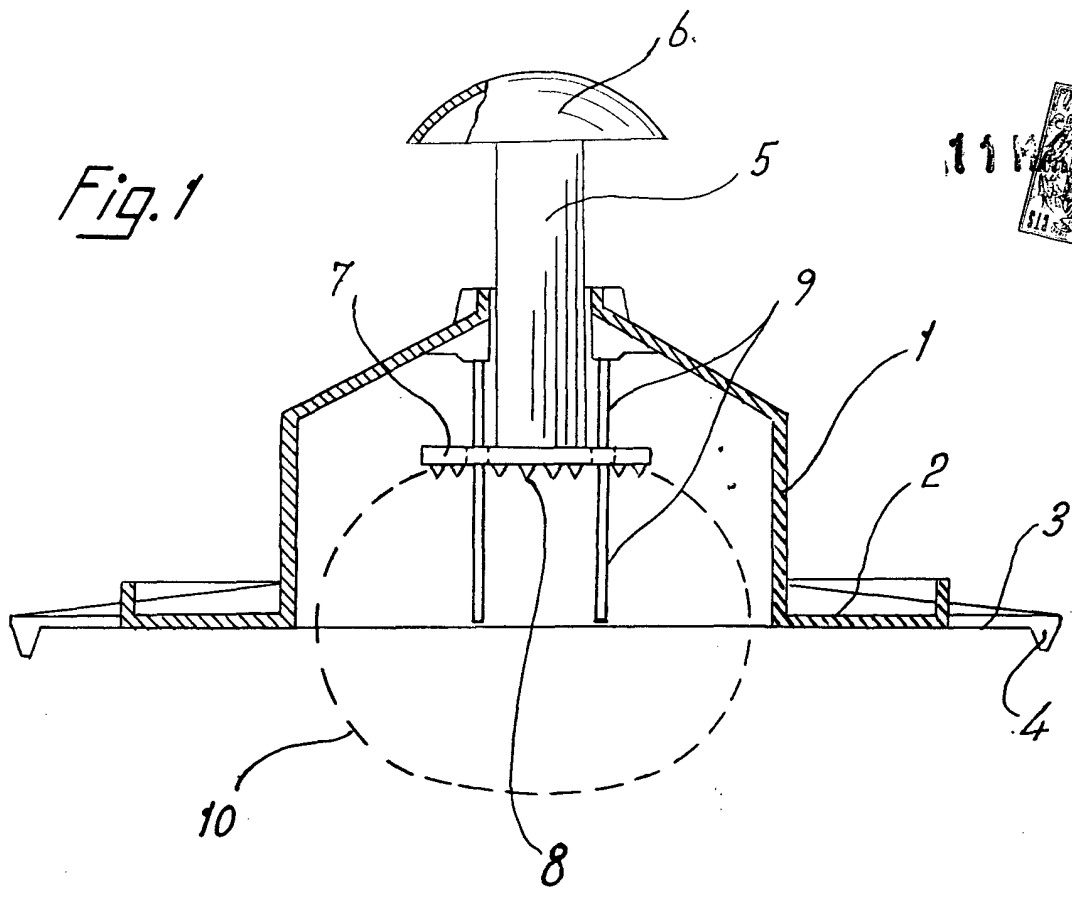
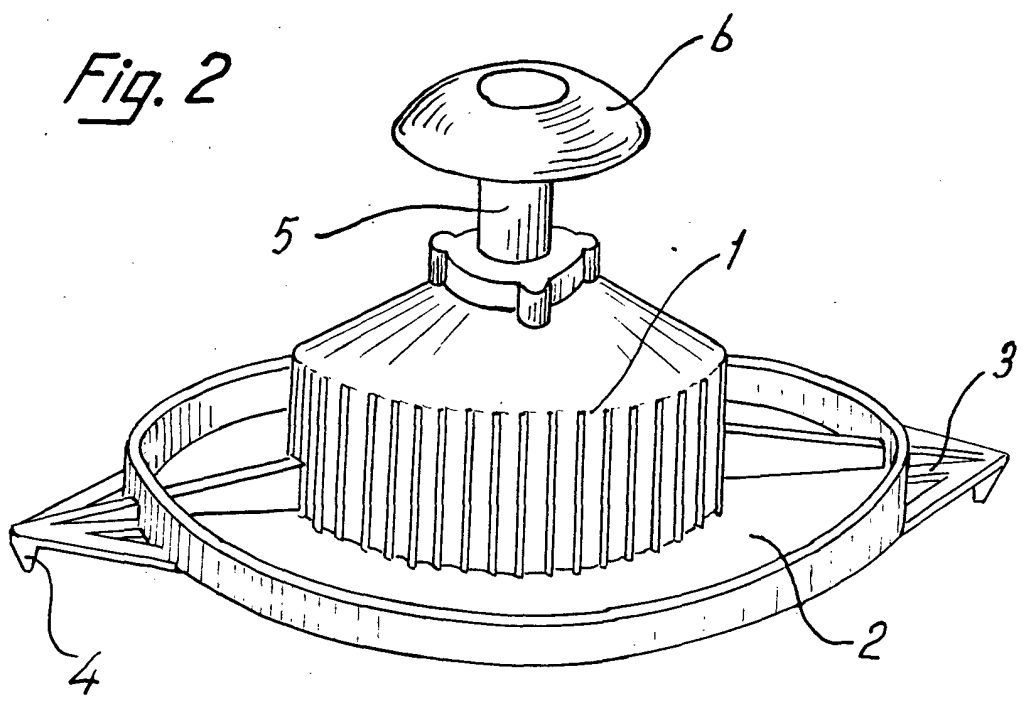


Fig. 2



Madrid, a 17 Mayo 1891.
p.a. JAIME ISEPN
P. P.