

191361



MEMORIA DESCRIPTIVA

=====

Correspondiente a la solicitud de registro de Modelo de Utilidad que, por veinte años, se solicita para todo el territorio nacional, a favor de Don Julio LUQUE DEL AGUILA, de nacionalidad española, residente en ALICANTE, Carretera Madrid Km. 409 - Llano del Espartal, - - - - -

p o r

"TIRADOR COLGANTE PARA MUEBLES"

=====

El Modelo de Utilidad a que se refiere la presente Memoria, se destina a garantizar la explotación y la propiedad exclusivas, en todo el territorio nacional, de un tirador colgante para muebles.

5

Consiste el objeto en un tirador de los empleados comúnmente para los cajones y puertas que posee unos grabados -



en realce que mejoran su estética, y que está suspendido de una articulación que permite una oscilación en sentido perpendicular al mueble, al que está fijado para proporcionar al usuario una mayor facilidad de manejo.

Una característica privativa del tirador según el Modelo reside en que el punto de articulación está oculto (formando parte del tirador mismo) por un rosetón que mejora su estética y que, al mismo tiempo, sirve para disimular las juntas de la articulación; este punto de articulación está caracterizado porque el pasador, que une de manera móvil la horquilla que forma parte del péndulo del tirador en sí con la lengüeta que está fija a una placa soporte, fijada a su vez al mueble, no pasa por el centro geométrico de la articulación sino que está desplazado hacia la parte superior, lo cual permite al tirador cubrir totalmente la articulación en estado de reposo.

El Modelo prevé también un cambio en la articulación, es decir que la horquilla pase a formar parte de la placa soporte mientras que la lengüeta queda situada en el péndulo del tirador.

Para mejor comprensión del objeto y sólo a título de ejemplo, se adjunta una hoja de planos en la que se ilustra una realización práctica del objeto del Modelo. En dicha hoja de planos:

La fig. 1^a, representa la vista frontal parcial del conjunto del tirador, con la articulación oculta detrás del rosetón superior del péndulo.

La fig. 2^a, representa una vista lateral del tirador en el momento de ser utilizado.

La fig. 3^a, representa una vista lateral parcial del péndulo colgando en estado de reposo, y separado de la pie



za de articulación.

40 De acuerdo con las ilustraciones anteriormente citadas, la placa base -1- es rígida y sobre ella se fija por remachamiento una pieza -2- que soporta la articulación del péndulo -3- mediante un pasador -4- formando el conjunto total del tirador.

45 La fig. 2a, muestra la posición relativa del punto de articulación en la que se aprecia que el pasador -4-, que une a la pieza de la horquilla -2- con la lengüeta que forma parte del péndulo -3- del tirador, está desplazado hacia la parte superior, lo cual permite a la articulación ocultarse detrás del rosetón -5- que remata el extremo superior del péndulo -3-.

50 Es obvio que la forma del péndulo así como la de la placa base -1- pueden variar, como también puede variar la forma del adorno -5- de la parte superior de dicho péndulo que sirve para disimular la articulación; así mismo son variables las circunstancias de tamaño y material particularmente referidas a cada uno de los elementos que integran el conjunto, en el que podrá ser variable todo aquello que no suponga una alteración de la esencialidad del objeto expuesto en la anterior descripción, la cual deberá ser tomada en su más amplio sentido y no como una limitación de posibilidades de realización.

N O T A

65 EN RESUMEN: El Modelo de Utilidad que, por veinte años, se solicita para todo el territorio nacional, ha de recaer sobre las siguientes reivindicaciones:

1a. "TIRADOR COLGANTE PARA MUEBLES", del tipo que comprende una placa soporte, una pieza de articulación remachada sobre ella y un péndulo oscilante que se articula so



191361

70

bre la dicha pieza de artíficula-
ción, caracterizado porque
el pasador que une la horquilla de la pieza de artíficula-
ción con la lengüeta de la parte superior posterior del péndu-
lo, o disposición inversa, está desplazado hacia arriba
con respecto al centro geométrico del conjunto de la arti-
culación.

75

2a.- "TIRADOR COLGANTE PARA MUEBLES", según la reivindi-
cación 1a, caracterizado porque el extremo superior del
péndulo está prolongado con un adorno decorativo que cubre
por completo y oculta las ranuras o juntas de la articula-
ción proporcionándole una estética mejorada.

80

3a.- Por último, se reivindica como objeto sobre el que
ha de recaer el Modelo de Utilidad que, por veinte años,
se solicita para todo el territorio nacional, - - - - -;

p o r

"TIRADOR COLGANTE PARA MUEBLES"

85

Todo conforme queda expresado en la presente Memoria
descriptiva, que consta de cuatro páginas, escritas a má-
quina por una sola cara, y dibujos que se acompañan.

Madrid, 10 de Mayo de 1.973

P.A.,
ANTONIO ARICHA
P. P.

Finado: JUAN GUERRERO

191361

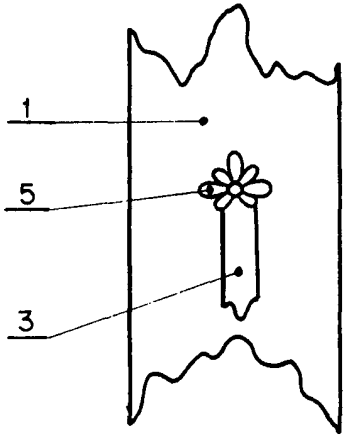


Fig. 1

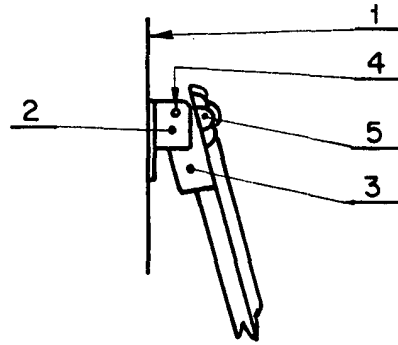


Fig. 2

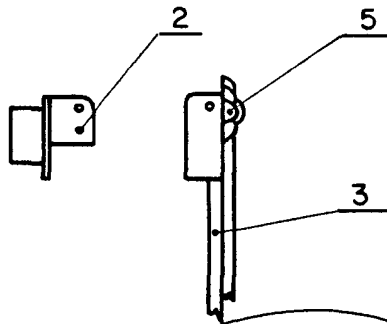


Fig. 3

Madrid. 10 MAYO 1973
P.A.
ANTONIO ARICHA
P. P.

[Handwritten signature]

Firmado: JUAN GUERRERO

ESCALA VARIABLE