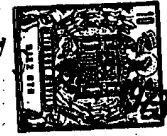


191359



MODELO DE UTILIDAD

=====

Memoria Descriptiva

sobre:

ASIEN TO HIGIENICO AJUSTABLE A TAPAS DE INODOROS

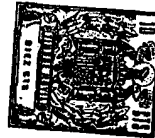
=====

Solicitante: SIMAGO, S.A., entidad española, residente en: Cartagena,
nº 34 -MADRID-28

=====

El presente Modelo de Utilidad se refiere a asien
tos higiénicos y más especialmente a un asiento higiénico ajus
table a tapas de inodoros.

5. El asiento de la invención, es de gran utilidad
para ser usado por niños de corta edad, ya que con dicho asien



to se consigue reducir el tamaño de la abertura normal que presentan los asientos normales de este tipo.

De acuerdo con la invención, la parte superior central de dicho asiento presenta una abertura limitada por una porción rehundida hacia abajo, encontrándose dispuestos, en dos puntos opuestos de la pared exterior de la porción rehundida, dos brazos articulados cuyo desplazamiento se regula al acoplarse el extremo libre de cada brazo a una porción almenada dispuesta en el sentido del desplazamiento de cada brazo, efectuándose el acoplamiento del asiento a la tapa del inodoro al quedar los brazos enfrentados al contorno de la tapa.

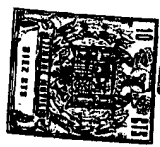
Cada uno de los brazos se acoplan por sus porciones extremas libres en las porciones almenadas de manera que debido a la forma de dichas porciones sirven, aparte de acoplamiento para regular el desplazamiento de los brazos, para que éstos ajusten sobre el contorno interior de la tapa.

Para un mayor entendimiento de la invención y con el objeto de comprender con facilidad el contenido de la misma, se refiere un ejemplo de realización de la invención con referencia al dibujo adjunto, en el que se aprecia un asiento 1 constituido por una superficie plana 2 de contorno sensiblemente curvado y doblado formando una pestaña 3. En la parte superior de su superficie 2 aparece una abertura 4 rehundida hacia abajo la cual delimita un contorno 5 sensiblemente cilíndrico, emergiendo de dos puntos opuestos de dicho contorno 5, dos brazos 6 sensiblemente curvados cuyas porciones extremas se ajustan en sendas porciones almenadas 7 de manera que la parte exterior de dichos brazos se ajustan al contorno interior de la tapa no representada.

Asimismo se representa en el dibujo el desplazamiento de uno de los brazos pasando de una posición a otra delimitada

191359

191359
-3-



JUL. 1973

por puntos.

- N O T A -

Descrita suficientemente la naturaleza del invento así como la manera de realizarlo en la práctica, debe hacerse constar que las disposiciones anteriormente indicadas son susceptibles de modificaciones de detalle en cuanto no alteren su principio fundamental, siendo lo que constituye la esencia del referido invento y por lo que solicita Modelo de Utilidad, por 20 años en España, sobre: ASIENTO HIGIENICO AJUSTABLE A TAPAS DE INODOROS; caracterizándose por lo siguiente:

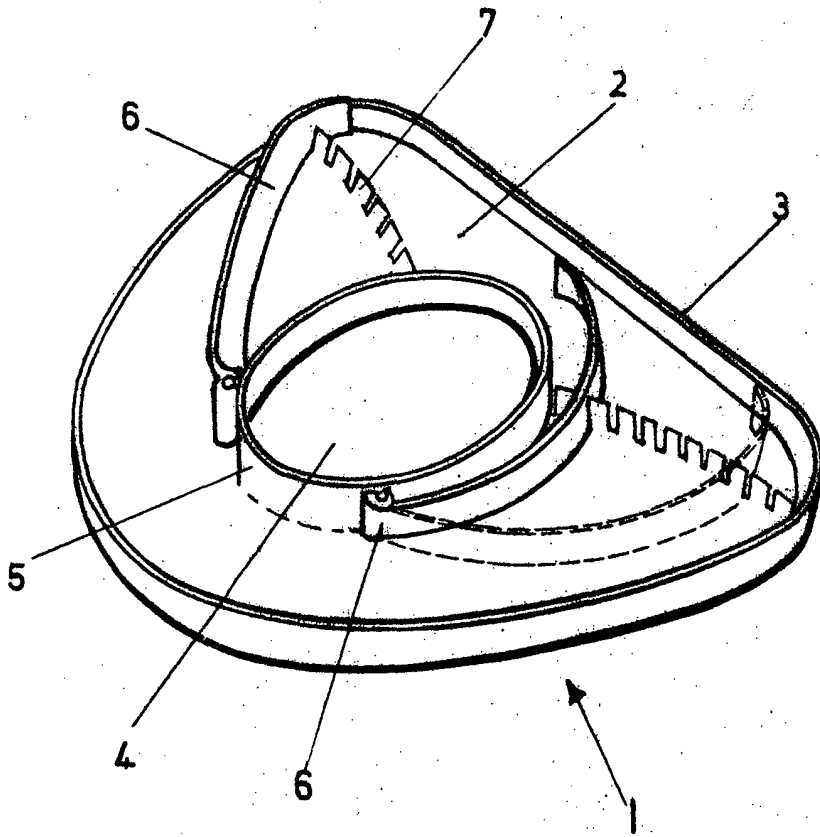
1ª.- Asiento higiénico ajustable a tapas de inodoros, caracterizado porque en su parte superior central presenta una abertura delimitada por una porción rehundida hacia abajo, encontrándose dispuestos, en dos puntos opuestos de la pared exterior de la porción rehundida, dos brazos articulados cuyo desplazamiento se regula al acoplarse el extremo libre de cada brazo a una porción almenada, dispuesta en el sentido del desplazamiento de cada brazo y porque el acoplamiento del asiento a la tapa del inodoro se efectúa al quedar los citados brazos enfrentados al contorno interior de la tapa.

2ª.- Asiento higiénico ajustable a tapas de inodoro, tal y como queda sustancialmente descrito en la presente memoria e ilustrado en los dibujos adjuntos.

Esta memoria consta de 3 hojas escritas a máquina por una sola cara.

Madrid, 19 JUL. 1973
SIMAGO, S.A.

J. GONZALEZ ACEBO Y CAJAL
p. p. Firmado: L. Gosta Escobedo
[Handwritten Signature]



10 JUL. 1973

Madrid

J. GOMEZ ACEBO Y MUÑOZ
p. p. Firmados L. Gasta Ferrández

ESCALA VARIABLE.