

191353

MEMORIA DESCRIPTIVA

Don Angel CONVERSO, t Don Pedro CONTI,

191353

191



191353

PATENTE DE INVENCION

por 20 años

por "Un aparato para lavar y pulimentar pavimentos" - - - -

a favor de Don Angelo CONVERSO y Don Pietro CONTI, de nacionalidad italiana, domiciliados en, corso Vitt. Emanuele, 63, TORINO (Italia).

- - - - -

MEMORIA DESCRIPTIVA

La presente invención tiene como objeto un aparato práctico para lavar y pulimentar, con el cual se puede obtener un rápido y cómodo trabajo de pulido muy diferente del realizado con los aparatos existentes hasta ahora.

5 El aparato, según la presente invención, está esencialmente constituido por una mordaza que tiene una parte fijada centralmente a un mango de maniobra, a la cual mordaza está sujeta una tira de material elástico, por ejemplo de goma, destinada a deslizarse sobre el pavimento.

10 Según una variante, el aparato puede también estar formado por una mordaza compuesta de una pinza de resorte, una de las dos mandíbulas de la cual está fijada al mango



de maniobra.

El dibujo adjunto representa, a título de ejemplo, una forma de construcción práctica del aparato según la invención y una variante del mismo.

5 Las figuras 1 y 2 representan el aparato, respectivamente visto de frente y de lado.

La figura 3 es la variante.

El aparato (figuras 1 y 2) está constituido por una tira de goma 1 sujeta por la mordaza 2 mediante los tornillos con tuercas de orejas 3, pero sobresalientes de dicha mordaza en una porción tal que permita la flexión de la goma cuando se actúa con el aparato sobre el pavimento. Una de las dos partes de la mordaza 2 está provista de un apéndice 6, al que se fija el mango 4.

15 Según la variante de la figura 3, la tira de goma 1 está sujeta por una pinza 5 que tiene una de sus dos mandíbulas provista del apéndice 6, al que se fija el mango 4. Maniobrando con la pinza 5 alrededor de la articulación 7 se podrá retirar la tira de goma 1 sujeta a la mandíbula por la acción del resorte 8.

NOTA

Por la patente de invención a que se refiere la presente memoria descriptiva se REIVINDICA la propiedad y la explotación exclusiva de:

25 1.- Un aparato para lavar y pulimentar pavimentos, esencialmente caracterizado por el hecho de estar constituido por una mordaza dispuesta al final de un mango, que

191353



sujeta una tira de material elástico destinada a deslizarse sobre el pavimento.

5 2.- Un aparato para lavar y pulimentar los pavimentos tal como el especificado en 1, caracterizado por el hecho de emplear como mordaza una pinza de resorte que tiene una de sus mandíbulas fijada al extremo del mango de accionado del aparato.

10 3.- La propiedad y la explotación exclusiva del objeto de la patente, sean cuales fueren las circunstancias que concurren con su esencialidad definida en las anteriores reivindicaciones, cual objeto es:

"Un aparato para lavar y pulimentar pavimentos".

Consta la presente memoria de tres hojas foliadas, escritas por una sola cara.

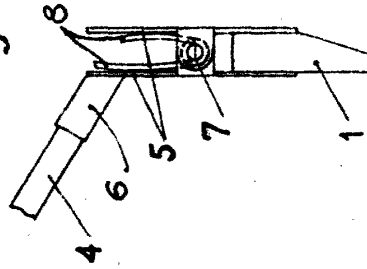
Barcelona, 18 de enero de 1950.

P. p. de Don Angelo CONVERSO y Don Pietro CONTI,



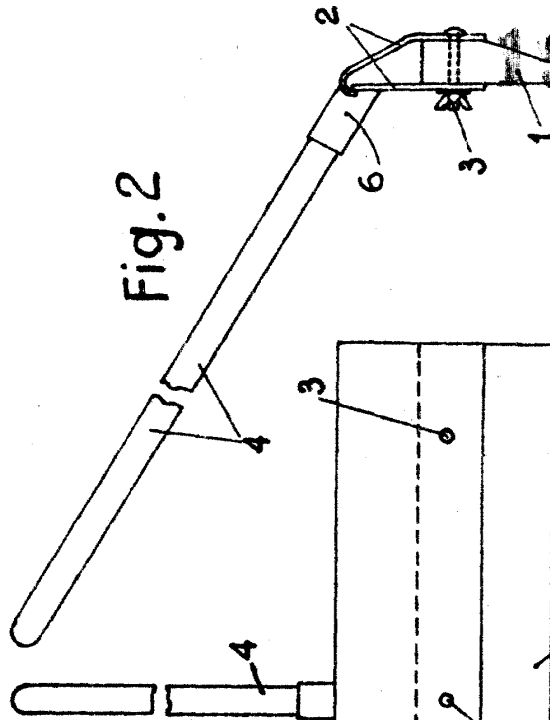
18

Fig.3



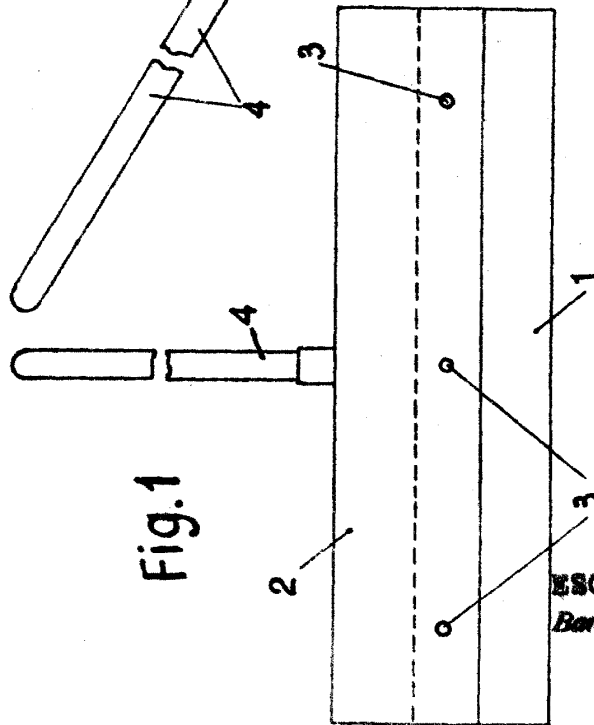
191353

Fig.2



191353

Fig.1



ESCALA VARIABLE
Barcelona 18 ENE. 1950