



30

191352

A47B

M O D E L O
D E
U T I L I D A D

a favor de INDUSTRIAS DE LA OFICINA, S. A., entidad española, domiciliada en Barcelona, calle Sancho de Avila, 7, izquierda, por "ATRIL".

- . -

MEMORIA DESCRIPTIVA

- El presente modelo de utilidad hace referencia a un atril, del tipo de sobremesa, especialmente ideado y realizado para el sostén de láminas, tales como hojas de papel u otros materiales, de modo que resulta idóneo para usos diversos, principalmente como guía al copiar escritos a máquina y poder tener en todo momento la indicación de la línea que se está copiando. Por otra parte, el objeto de la invención presenta cualidades de simplicidad constructiva, ligereza y manejabilidad.
- 5.
10. El atril en cuestión se caracteriza, en líneas



191352

- generales, por el hecho de constar de una regleta transversal a modo de seguidor deslizable unido a una pieza guía portadora de un imán y dotada de medios de guía a lo largo de un canto vertical de una placa soporte metálica,
5. en cuyo canto es oscilante la citada pieza guía. La expresada placa está provista de un dispositivo para apoyo del atril en posición de empleo, quedando completado el conjunto con un botón portador de un imán para la retención de las hojas o láminas sobre la placa metálica.
10. Los dibujos adjuntos muestran, esquemáticamente y tan sólo a título de ejemplo no limitativo del alcance de la presente invención, un caso práctico de realización de un atril de las características indicadas.
15. En dichos dibujos, la figura 1 es una vista en perspectiva que ilustra un despiece parcial del atril; la figura 2 lo muestra en alzado lateral en posición de empleo; la figura 3 es un alzado frontal correspondiente con la figura 2; la figura 4 representa a mayor escala y por separado el botón portador del imán retenedor de las hojas visto en sección diametral; la figura 5 corresponde a una vista de detalle que, en sección convencional, da una mejor idea de la disposición de la pieza guía y la regleta en la placa soporte metálica; y la figura 6 es una vista similar que demuestra como tiene efecto la oscilación de la pieza guía con la regleta sobre el canto de la placa soporte.
- 25.

De conformidad con las figuras, el atril objeto de este modelo de utilidad consta de una regleta -1-

2-6-73

191352

30



sus características y detalles accesorios y, en general, todo cuanto no altere su esencialidad.

- . -

N O T A

Se reivindica como objeto del presente modelo de utilidad:

- 5. 1. Atril, del tipo de sobremesa, caracterizado esencialmente por el hecho de constar de una regleta transversal a modo de seguidor deslizable unido a una pieza guía portadora de un imán y dotada de medios de guía a lo largo de un canto vertical de una placa soporte metálica,
- 10. en cuyo canto es oscilante la citada pieza guía, cuya placa está provista de un dispositivo para apoyo del atril en posición de empleo, quedando completado el conjunto con un botón portador de un imán para la retención de hojas a la placa metálica con el fin principal de copiar mecánicamente los textos de las mismas.
- 15.

2. Atril.

La presente memoria consta de cuatro hojas foliadas

Barcelona, 30 de abril de 1.973

INDUSTRIAS DE LA OFICINA, S. A.

p.a.

30 AS



FIG. 1

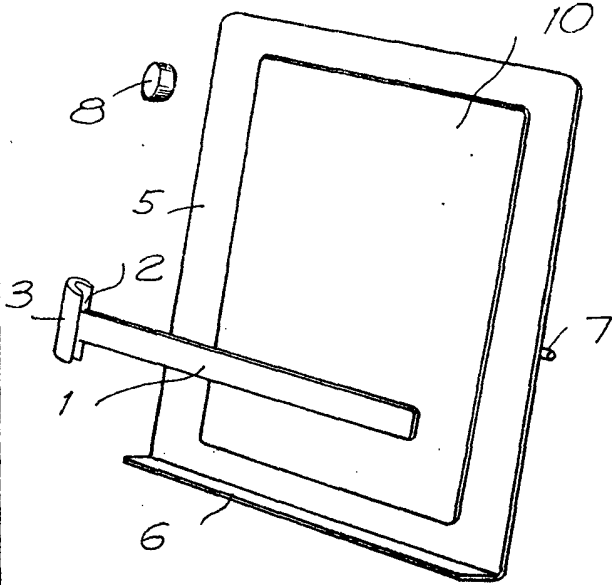


FIG. 2

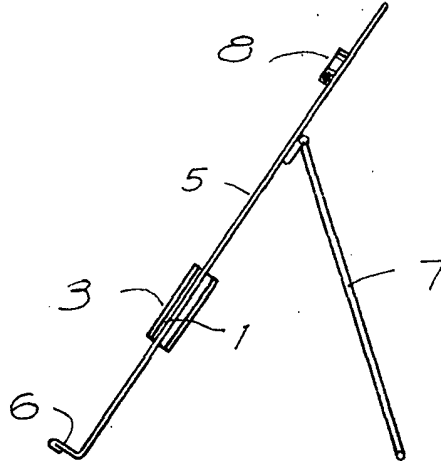


FIG. 3

FIG. 4

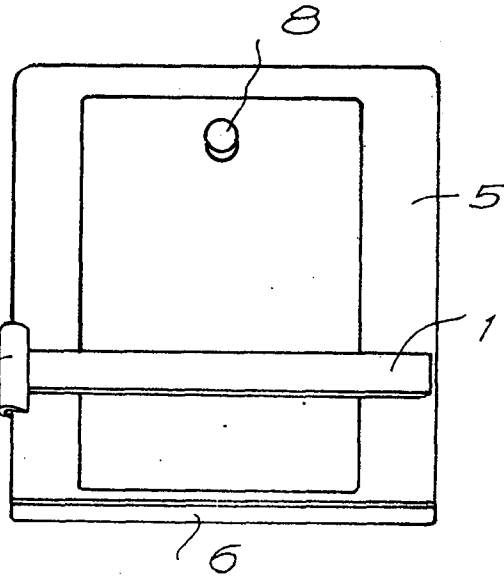
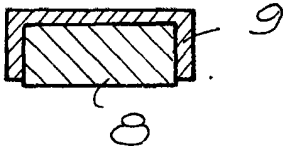


FIG. 5

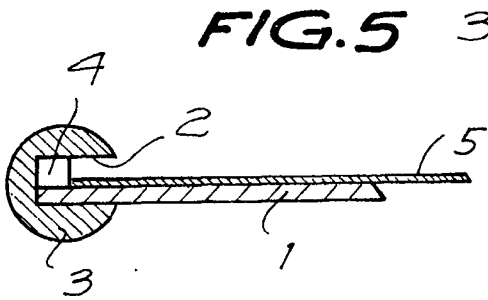
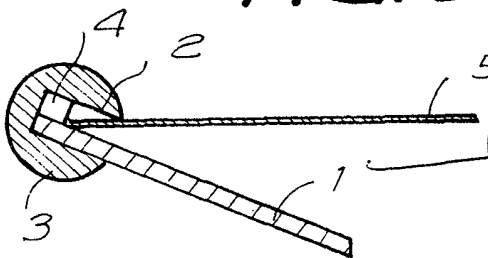


FIG. 6



Barcelona, 30 APR 1973
p.a.

30 APR 1973

23493/1