



191350 A47B

M O D E L O
D E
U T I L I D A D

a favor de DICO IBERICA, S. A., entidad española, domiciliada en Hospitalet de Llobregat (Barcelona), Avenida José Antonio, 21-23, por "MESITA DE NOCHE ACOPLABLE".

- . -

MEMORIA DESCRIPTIVA

La presente invención se refiere a una mesita de noche acoplable, especialmente indicada para habitaciones infantiles y juveniles, cuya característica esencial la constituye el hecho de poder ser incorporada a voluntad en el mobiliario que comprende la habitación, sin que ello represente merma alguna de espacio de la misma.

5. En la actualidad, dada la notable evolución que ha sufrido el mobiliario para habitaciones, en especial de caracter infantil y juvenil, en función de los redu-

10.



cidos espacios a ocupar y de la moderna ideología imperante en este aspecto que ha llevado a la obtención de muebles de múltiples usos, el hecho de incluir en dichos conjuntos por lo menos una mesita de noche, implica en muchos de los casos un notable inconveniente en cuanto a la obtención de la mejor distribución, ya que dicho elemento debe ocupar un espacio de la habitación aun teniendo en cuenta su limitada utilidad.

5. A pesar de ello, hoy por hoy no se concibe un dormitorio sin sus correspondientes mesitas de noche, por lo que, en consecuencia, muchas de las veces se sacrifican espacios libres y distribuciones modernistas de más agradable presentación, por el hecho de incluir en el conjunto por lo menos una de las mencionadas mesitas de noche.

10. Estos inconvenientes quedan solventados mediante la mesita objeto de la presente invención, ya que la misma es susceptible de poder ser incorporada a voluntad en el mobiliario de la habitación, sin que ello represente reducción alguna del espacio de la misma.

15. Dicha mesita se caracteriza esencialmente por el hecho de estar constituida por un tablero moldeado que por uno de sus cantos tiene incrustadas sendas piezas en forma de L con una de sus ramas sobresalientes del mismo en posición paralela a un saliente que parte de la cara inferior del tablero, entre cuyas piezas en forma de L y el referido saliente ajusta la barra que forma parte de la estructura de la cama sobre la que se acopla el tablero.

20. 25.



Los dibujos adjuntos muestran, esquemáticamente y tan sólo a título de ejemplo no limitativo del alcance de la presente invención, una forma de llevarla a la práctica.

5. En dichos dibujos, la figura 1, muestra una vista en perspectiva de la mesita antes de ser acoplada sobre la barra de la cama; la figura 2, es una vista igual a la anterior, una vez debidamente acoplada; y la figura 3 muestra una sección transversal correspondiente a la figura anterior.
- 10.

- Tal como en los referidos dibujos se aprecia, la mesita de noche, acoplable, objeto de la presente invención, está constituida por un tablero -1-, de forma y dimensiones apropiadas y naturaleza adecuada, con por lo menos uno de sus bordes rectilíneos, el cual, por los extremos de su mencionado borde rectilíneo, lleva incrustadas sendas piezas -2- en forma de L, de naturaleza preferentemente metálica, una de las ramas de las cuales sobresalen del mismo ortogonalmente con respecto a él y en posición paralela a un saliente -3- propio de la cara inferior del citado tablero -1-, tal y como puede apreciarse en las figuras de los dibujos que se acompañan.
- 15.
- 20.

- Entre las referidas piezas -2- y el saliente -3-, ajusta a presión la barra -4- que forma parte de la estructura de la cama -5- sobre la que se acopla el tablero -1- o mesita propiamente dicho, y que en este caso corresponde concretamente a uno de los largueros.
- 25.

Serán independientes del alcance de la presente



invención, los detalles accesorios y las características constructivas empleadas en su realización, sin que ello altere la esencialidad de las siguientes reivindicaciones.

- . -

N O T A

5. Se reivindica como objeto del presente modelo de utilidad:
1. Mesita de noche acoplable, caracterizada esencialmente por el hecho de estar constituida por un tablero que por uno de sus cantos tiene incrustadas sendas piezas en L con una de sus ramas sobresalientes del mismo en posición paralela a un saliente que parte de la cara inferior del tablero, entre cuyas piezas en L y el referido saliente ajusta la barra que forma parte de la estructura de la cama sobre la que se acopla el tablero.
- 10.
15. 2. Mesita de noche acoplable.
- La presente memoria consta de cuatro hojas foliadas
Barcelona, 30 de abril de 1.973

DICO IBERICA, S. A.

p.a.

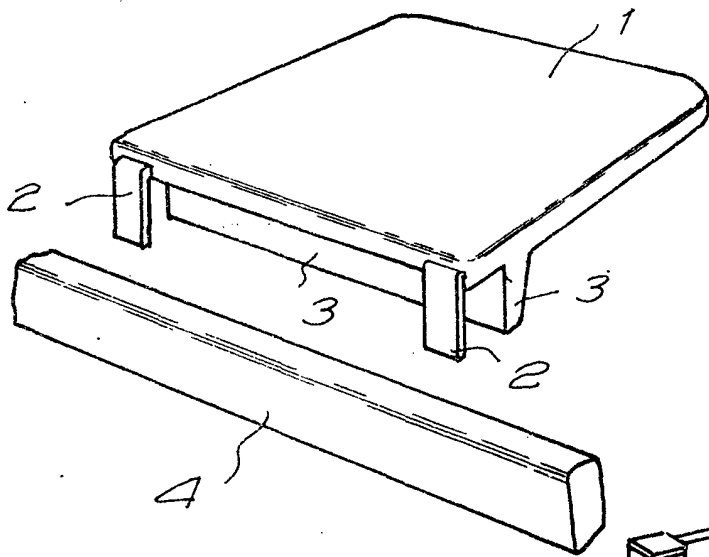


FIG. 1

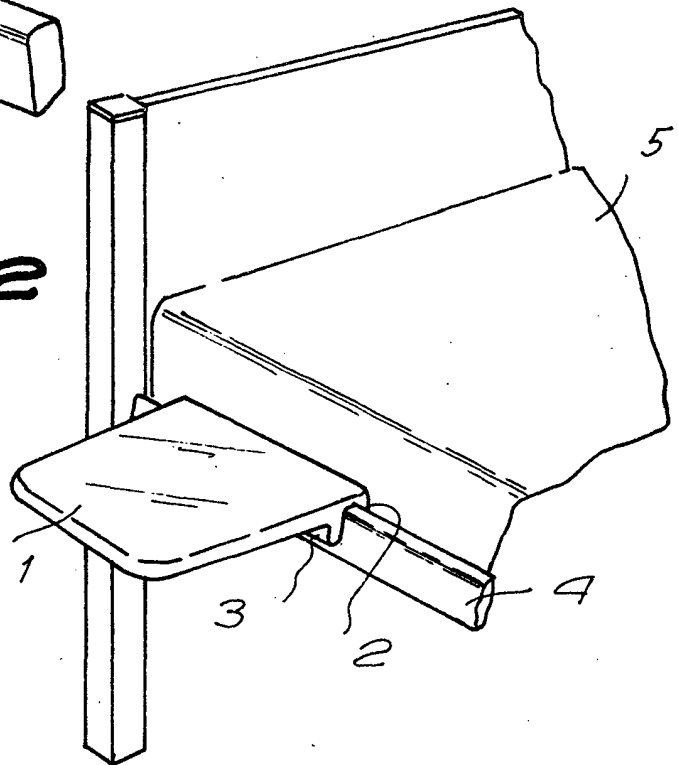


FIG. 2

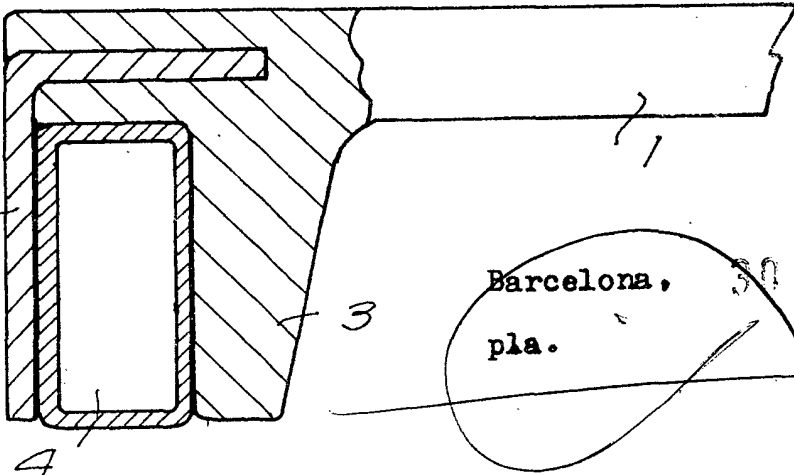


FIG. 3

Barcelona,
pla.

11/10/51