



30

A47C

F16B

191348

M O D E L O  
D E  
U T I L I D A D

a favor de DICO IBERICA, S. A., de entidad española, domiciliada en Hospitalet de Llobregat (Barcelona), Avenida José Antonio, 21-23, por "DISPOSITIVO DE SUJECION PARA BARANDILLAS DE LITERAS".

- . -

MEMORIA DESCRIPTIVA

La presente invención se refiere a un dispositivo de sujeción para barandillas de literas que se particulariza ventajosamente porque resulta muy sencilla en el aspecto constitucionalés de montaje y desmontaje sumamente sencillos.

5.

A tenor de todo ello, el dispositivo en cuestión se caracteriza esencialmente por el hecho de que por lo menos un extremo del larguero superior de la barandilla está dotado de un casquillo provisto de una mecha posterior que tiene un orificio axial y dos uñas diametralmen-

10.



te opuestas que constituyen tope y sobresalen del canto del extremo tubular. El casquillo presenta además, una cabeza de mayor anchura que la mecha y dotada de un corte diametral y de acanaladuras longitudinales situadas como continuación del orificio de la mecha. En dicho corte queda guiada una pieza de contorno en "C", poseedora de dientes extremos susceptibles de prender en las uñas de la mecha, cuya pieza comprende un vástago coaxial introducible en un orificio del montante de la litera.

10. Según otra característica, la pieza en C desplazable está dotada de salientes encajables en las acanaladuras de la cabeza del casquillo.

Los dibujos adjuntos muestran, esquemáticamente y tan sólo a título de ejemplo no limitativo del alcance de la presente invención, un caso práctico de realización de un dispositivo de las características indicadas.

En dichos dibujos, la figura 1 es una vista en perspectiva que ilustra el dispositivo con la corredera separada del casquillo y del montante de la litera; la figura 2 es una vista con los elementos citados en igual disposición, considerada en alzado y parcialmente en sección; la figura 3 representa el dispositivo, en igual vista que la figura precedente, en una fase de sujeción; la figura 4 permite apreciar en representación similar la sujeción efectuada con el dispositivo; y la figura 5 corresponde a una vista en perspectiva en la que se ilustran las barandillas ya fijadas a las literas.



De acuerdo con los dibujos, el presente dispositivo va aplicado a las barandillas, designadas en general con -1-, de las literas, cuyo dispositivo presenta formado, por lo menos en un extremo del larguero tubular

5. -2- de dichas barandillas, un casquillo -3- provisto de una cabeza ensanchada -4-, en cuyo casquillo queda incorporada una mecha -5- que se introduce, a modo de tapón, en dicho extremo y es poseedora de un orificio axial -6- y de dos uñas biseladas diametralmente opuestas -7- aplicadas contra el canto del extremo del aludido larguero tubular -2-.

10.

El dispositivo comprende una corredera de contorno en "C" -8- provista de un vástago -9- que se introduce en el orificio -6-, así como de unos salientes lateralmente opuestos en media caña -10- que encajan en sendas acanaladuras -11- formadas en un corte diametral -12- de la cabeza -4-. Dicho corte constituye dos guías para las ramas de la corredera en "C" -8- las cuales están dotadas de un estriado que determina nervios -13- antideslizantes de aprehensión, así como de dientes extremos -14-.

15.

20.

La corredera en "C" -8- se mueve, antes de efectuar la sujeción de las barandillas -1- a los montantes -15- de las literas, de manera que las ramas de dicha corredera se deslizan sobre las uñas -7- de la mecha -5-, separando previamente las citadas ramas, al efecto dotadas de cierta elasticidad. El vástago -9- se dispone efrentado a un orificio -16- de los montantes -15-, tras lo que se desplaza la corredera -8- de modo que el vástago -9- se

25.



introduce en el orificio -16- y los dientes -14- establecen tope con las uñas -7- (Fig. 4). La barandilla -1- tiene en el extremo inferior de unos barrotes -17- unos apoyos -18- que descansan sobre el larguero -19- unido a los montantes -15-.

5. En el caso de que el casquillo -3- esté formado solamente en un extremo del larguero -2- de las barandillas en el extremo opuesto del larguero estará provisto de una espiga introducible en un orificio del correspondiente montante.

10. Es interesante señalar el hecho de que la sujeción conseguida con el dispositivo de referencia no comporta operaciones manuales complicadas y que dicha sujeción es muy segura.

15. Por lo demás, serán independientes del objeto de la presente invención, los materiales, formas y dimensiones del presente dispositivo, así como sus detalles y características accesorias y, en general, todo cuanto no altere la esencialidad de la propia invención.

- . -

#### N O T A

20. Se reivindica como objeto del presente modelo de utilidad:-

1. Dispositivo de sujeción para barandillas de literas, caracterizado esencialmente por el hecho de



que por lo menos un extremo del larguero superior de la barandilla está dotado de un casquillo provisto de una mecha posterior que tiene un orificio axial y dos uñas diametralmente opuestas que constituyen tope y sobresalen del canto del extremo tubular, cuyo casquillo presenta una cabeza de mayor anchura que la mecha y dotada de un corte diametral y de acanaladuras longitudinales situadas como continuación del orificio de la mecha, quedando guiada en dicho corte una corredera de contorno en "C" cuyas ramas presentan sendos dientes extremos susceptibles de prender en las uñas de la mecha, cuya corredera es portadora de un vástago coaxial introducible en un orificio del montante de la litera.

5. 2. Dispositivo de sujeción para barandillas de literas, según la reivindicación anterior, caracterizado por el hecho de que la corredera en "C" está dotada de salientes encajables en las acanaladuras de la cabeza del casquillo.

10. 3. Dispositivo de sujeción para barandillas de literas.

15. La presente memoria descriptiva consta de cinco hojas foliadas escritas a máquina por una sola cara.

20. Barcelona, 30 de abril de 1973

SOCIETAT IBERICA, S. A.  
p.a.



FIG. 1

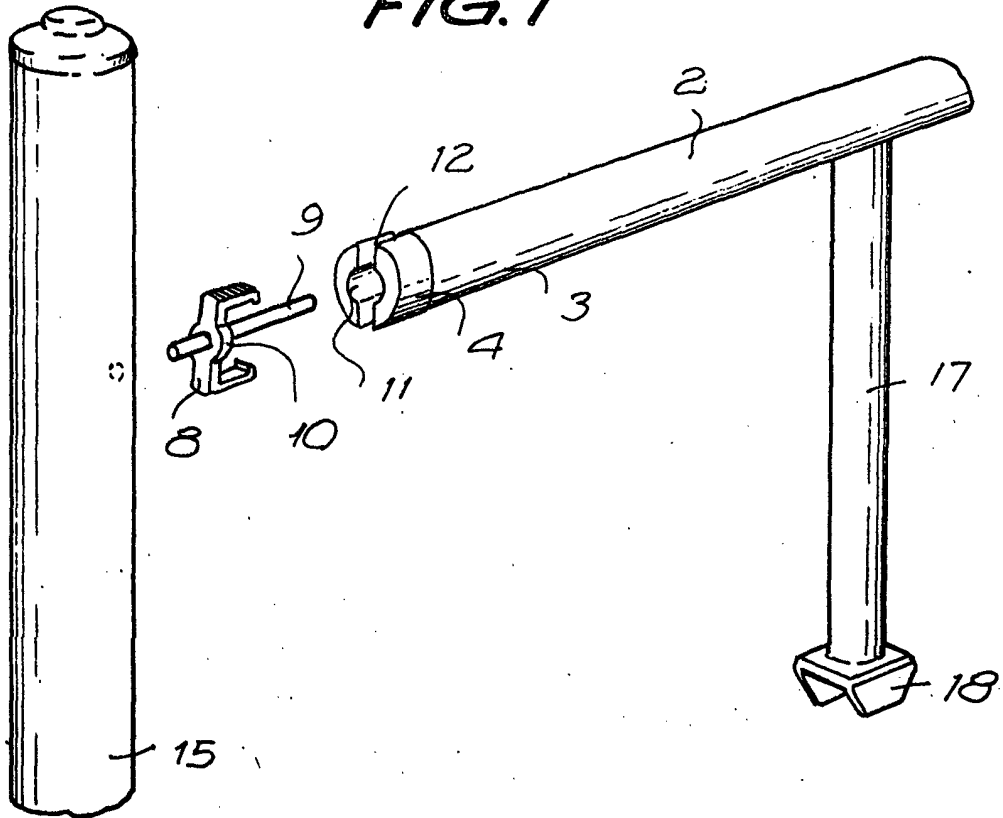
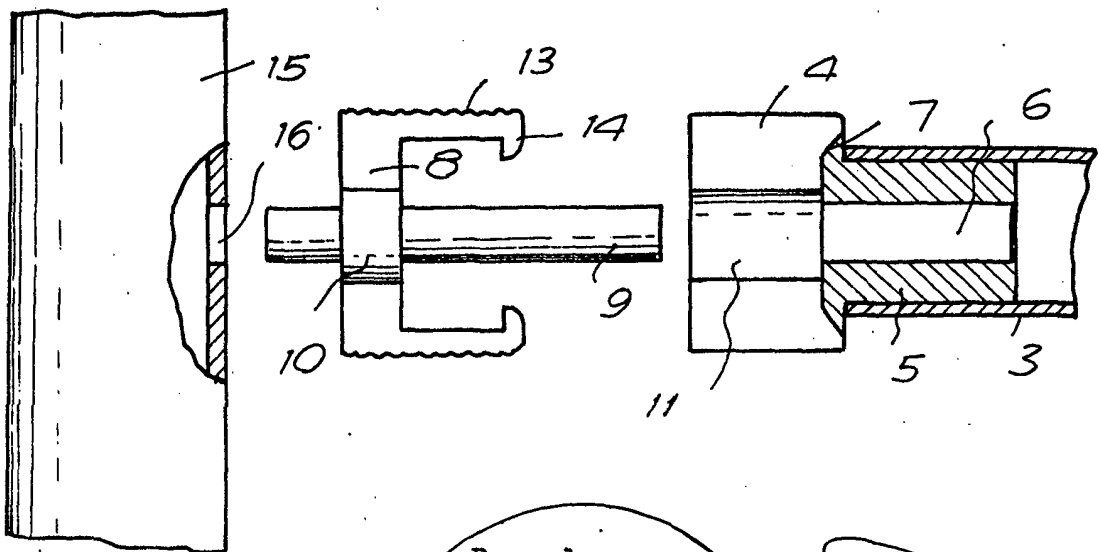


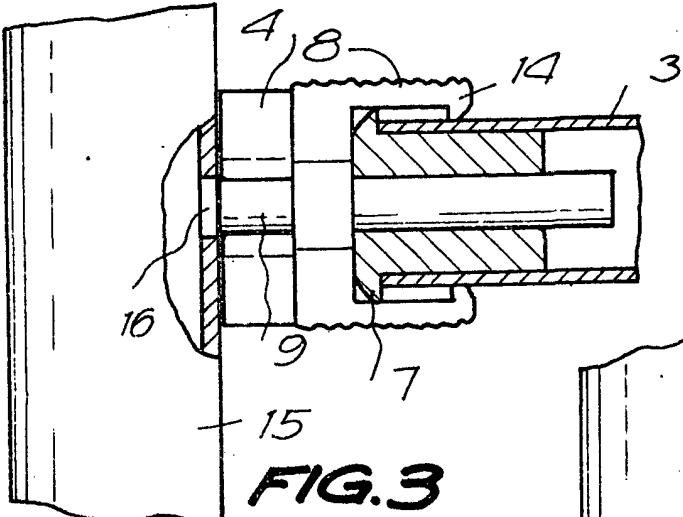
FIG. 2



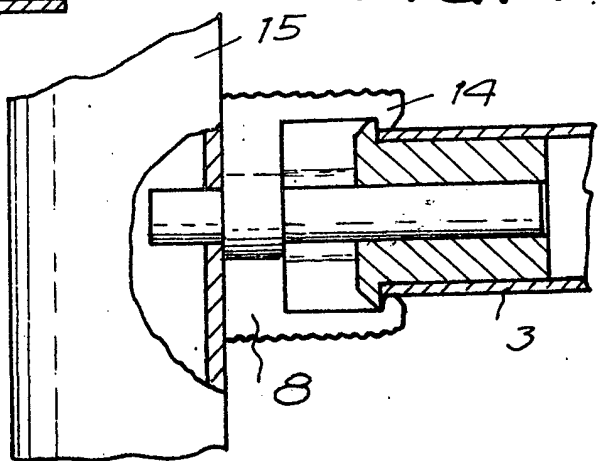
Barcelona,  
p.a.

30 JUN 1973  
Kess

23481/c

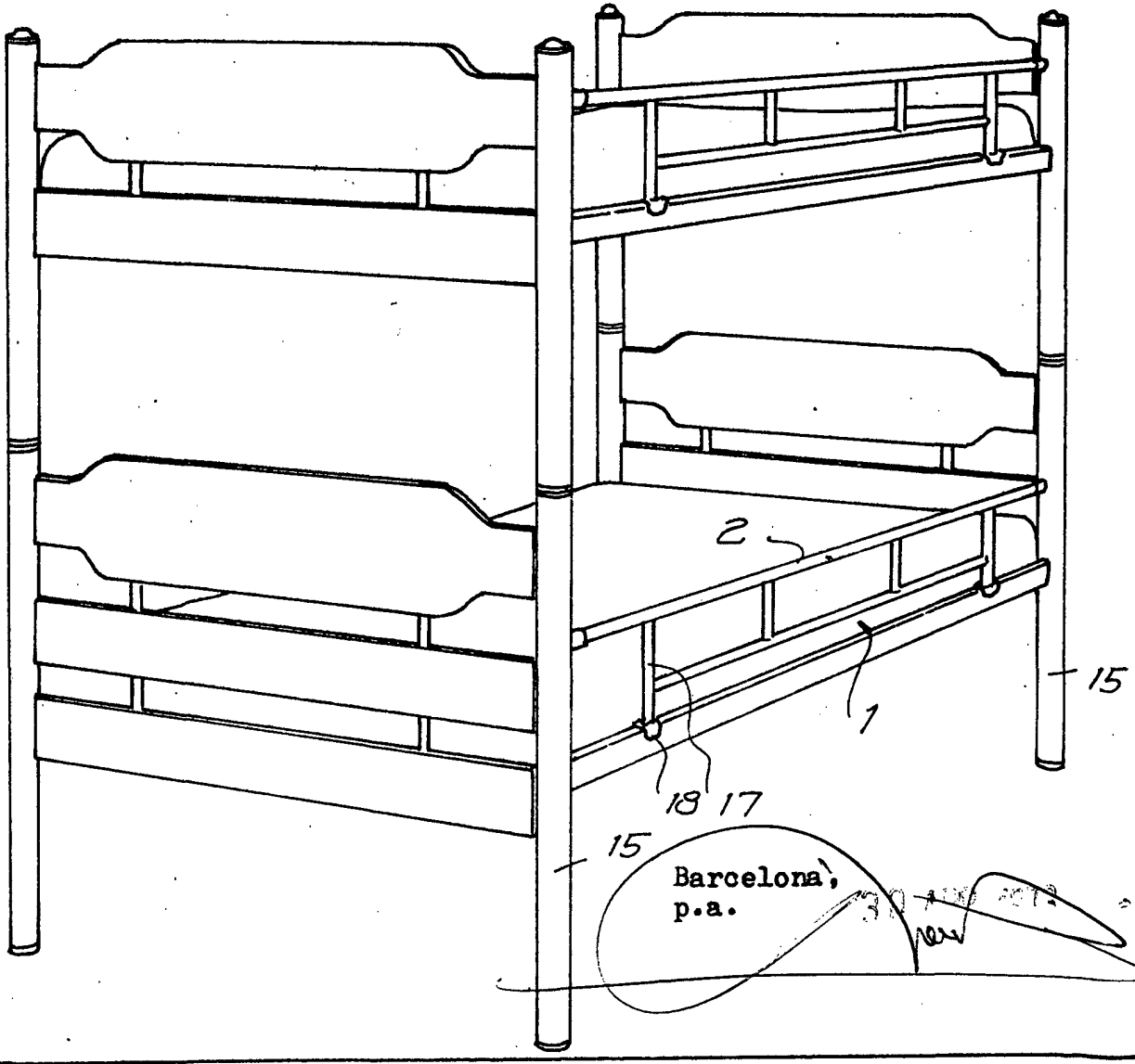


**FIG. 3**



**FIG. 4**

**FIG. 5**



Barcelona,  
p.a.

2570116