



191347

AUTC

M O D E L O  
D E  
U T I L I D A D

a favor de DICO IBERICA, S. A., entidad española, domiciliada, en Hospitalet de Llobregat (Barcelona), Avenida José Antonio, 21-23, por "LITERA".

- . -

MEMORIA DESCRIPTIVA

5. La presente invención se refiere a una litera, del tipo que está constituido por camas superpuestas en disposición desmontable, cuyas características la convierten en una realización más sólida y, al propio tiempo, redundan en beneficio de los medios de acceso que tales literas precisan para subir a la cama superior. Todo ello, sin embargo, se consigue mediante una realización sumamente sencilla y económica.

10. La indicada litera se caracteriza, en líneas generales, por el hecho de comprender, por lo menos, un



montante cuyos respectivos extremos están provistos de sendas horquillas protegidas, cada una de las cuales es susceptible de ajustarse a los largueros de la cama superior e inferior, entre los cuales queda comprendido este montante.

5.

Asimismo, dicho montante está dotado de un brazo lateral intermedio, en cuyo extremo libre está incorporado un gancho saliente, susceptible de introducirse en un orificio previsto en uno de los montantes generales de las dos camas superpuestas.

10.

Los dibujos adjuntos, muestran tan sólo a título de ejemplo, no limitativo del alcance de la presente invención, un caso práctico de realización de una litera según las características descritas.

15.

En dichos dibujos, la figura 1 muestra una vista en perspectiva de una litera según la invención; la figura 2 es una perspectiva de un despiece de los elementos que caracterizan esta litera; la figura 3 es una vista en alzado que muestra a dichos elementos en posición montada; y la figura 4 es una vista en alzado lateral, en un detalle ampliado, de estos elementos colocados en posición de trabajo.

20.

Así, pues, según la representación de los dibujos, la litera es del tipo que está formado por las camas -1- y -2- superpuestas, y su característica reside en el hecho de que comprende, por lo menos, un montante -3-, cuyos respectivos extremos integran las horquillas -4- protegidas, colocadas en posiciones invertidas, una

25.



con respecto a la otra, con el fin de acoplarse a los largueros -5- de las camas superior e inferior, de modo que el montante -2- queda comprendido entre los mismos, constituyendo un elemento de refuerzo.

5. El montante -3- está provisto del brazo lateral -6- que sobresale transversalmente de su punto medio, cuyo extremo libre está dotado del gancho saliente -7-, el cual es susceptible de introducirse en el orificio -8- previsto en el lateral interno del montante amovible -9- que constituyen uno de los módulos que completan la estructura de los pies de la cama.

10. Este montante -9- está provisto por sus extremos de las mechas -10-, que establecen los oportunos medios de fijación amovible para acoplarse a la sección tubular de los pies de la cama, siendo tales medios unos de los varios que pueden emplearse para establecer la colocación de este montante -9-.

15. Como puede deducirse de la contemplación de los dibujos, el brazo -6-, una vez colocado el montante -3-, se convierte en un escalón que facilita el apoyo del pie del usuario para su acceso a la cama superior del conjunto de la litera, evitando así el uso de escalerillas accesorias, como ocurre en otras realizaciones de literas.

20. Resumiendo, pues, las ventajas de esta litera, cabe destacar la simplificación extraordinaria en la fijación de los elementos móviles de la misma, cuyas características han sido descritas más arriba, puesto que



para ello no se requiere la concurrencia de elementos ajenos a la propia estructura de la litera, tales como tornillos, pernos, tuercas, etc.

5. Serán independientes del objeto de la presente invención los materiales empleados en los distintos elementos constitutivos de la litera, así como las formas y dimensiones, tanto absolutas como relativas, de los mismos, y, en consecuencia, todo cuanto no afecte a su esencialidad.

- . -

N O T A

10. Se reivindica como objeto del presente modelo de utilidad:

1. Litera, del tipo que comprende dos camas superpuestas en disposición desmontable, que se caracteriza esencialmente por el hecho de comprender, por lo menos un montante cuyos respectivos extremos están provistos de sendas horquillas protegidas, cada una de las cuales es susceptible de ajustarse al larguero correspondiente de las camas superior e inferior, entre los cuales queda colocado este montante que, asimismo, está dotado de un brazo intermedio cuyo extremo libre presenta un gancho saliente que se introduce en un orificio formado en uno de los montantes de las camas superpuestas.

2. Litera.



La presente memoria descriptiva consta de cinco  
hojas foliadas escritas a máquina por una sola cara.

Barcelona, 30 de abril de 1.973

DICO IBERICA, S. A.

p.a.



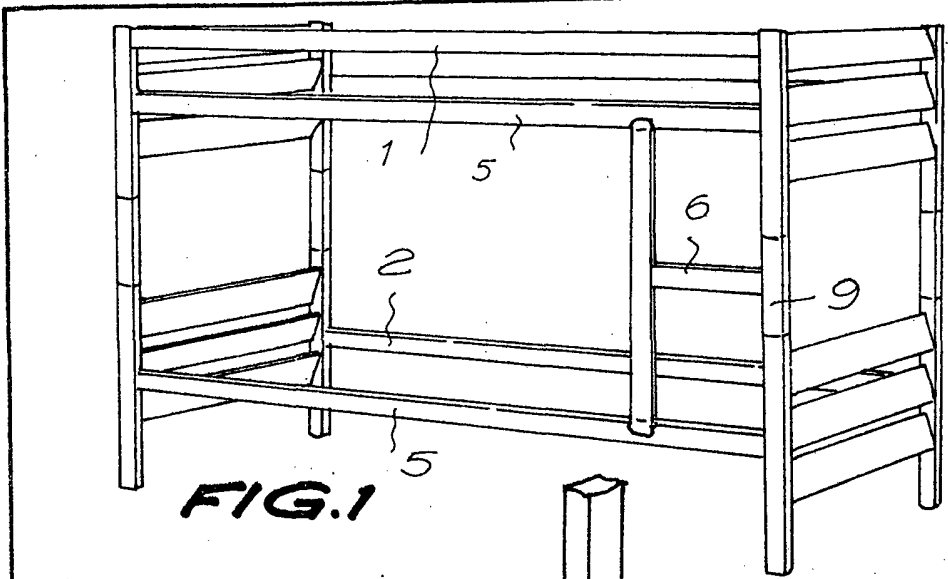


FIG. 1

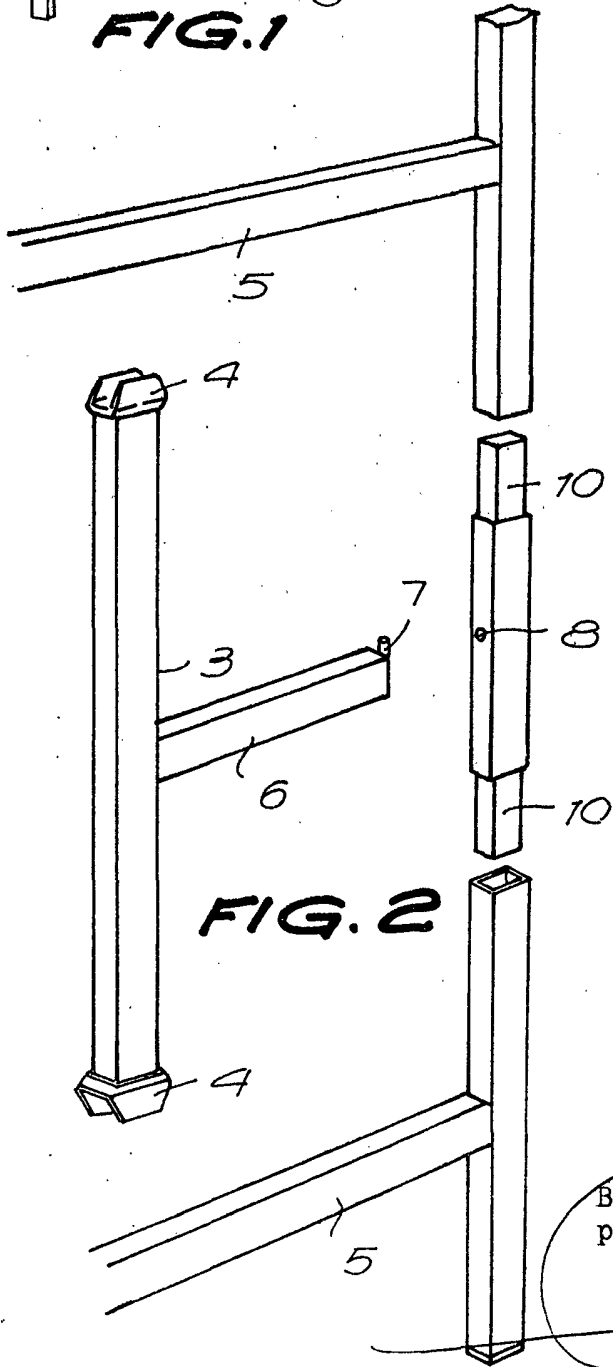


FIG. 2

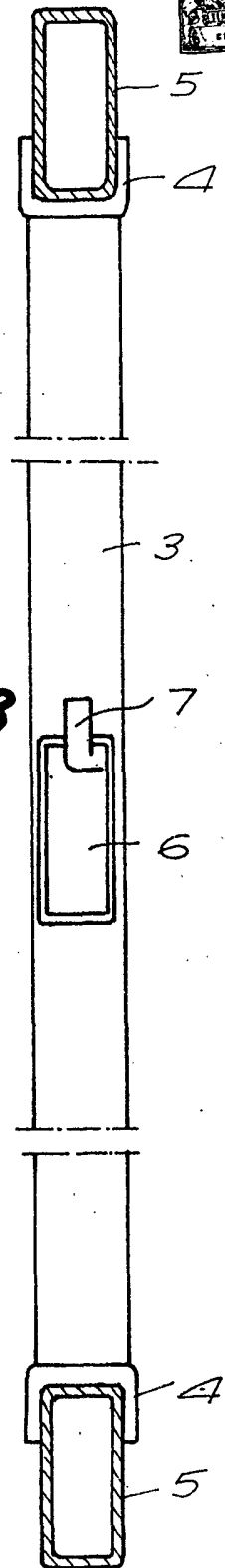
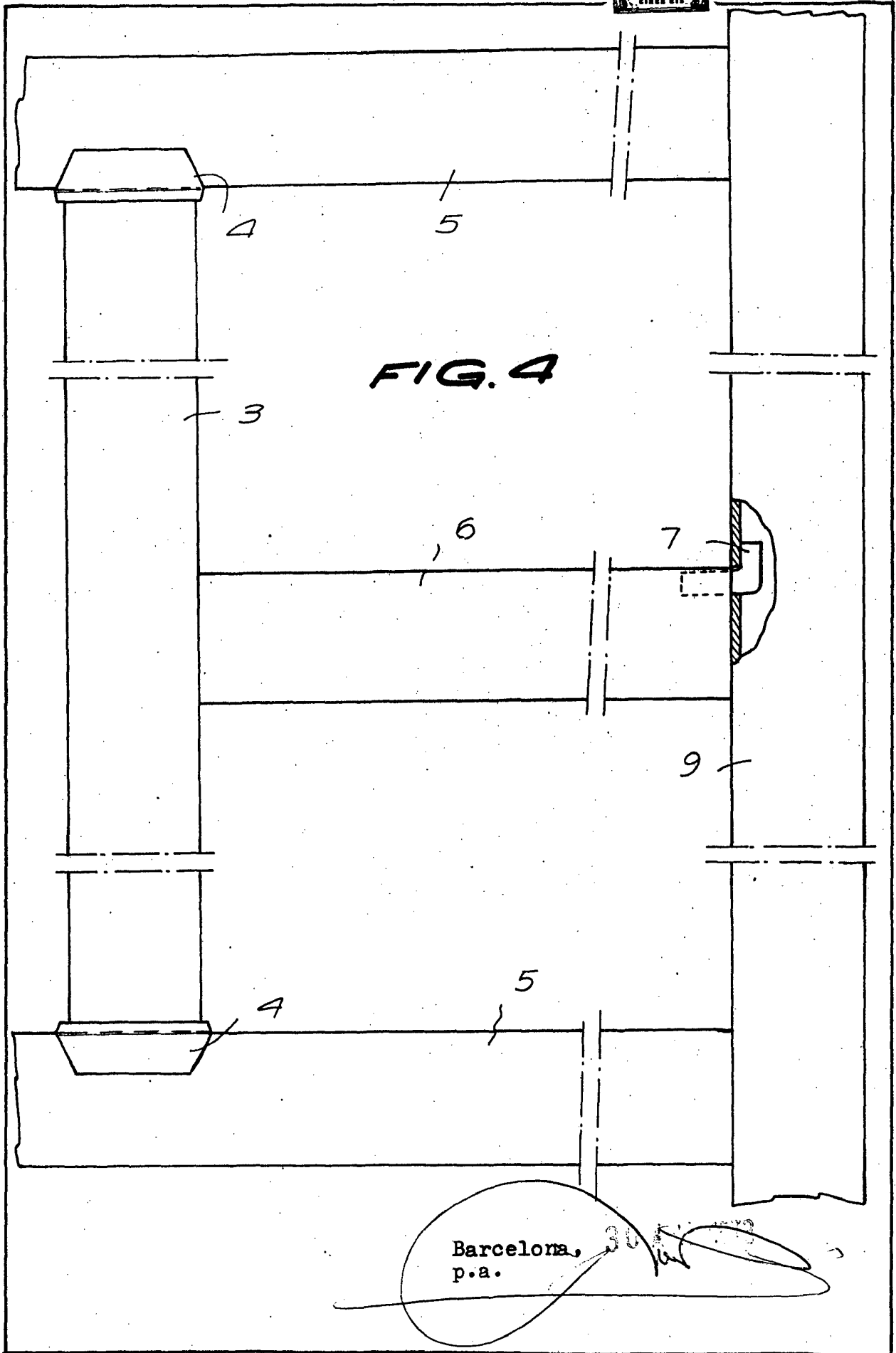


FIG. 3

Barcelona,  
p.a.

23480/2



23480/2

Barcelona,  
p.a.