

19 1341

28 ABR



R63B

MODELO DE UTILIDAD

por 20 años

por "DISPOSITIVO TANTEADOR PARA PRACTICAS DE GOLF", a fa  
vor de D. Juan Fernando de SOLANO Riviere, de nacionali-  
dad española, domiciliado en BARCELONA - Travesera de  
Gracia, 15, 4º, 3ª.

=====

MEMORIA DESCRIPTIVA

- La presente memoria descriptiva y los dibujos complementarios adjuntos hacen referencia a un dispositi-  
vo tanteador para prácticas de golf, configurado a modo de reloj de pulsera y dotado de una correa de sujeción
5. para ser portado por el propio jugador, de ventajosa uti-  
lización, dado que permite el registro inmediato de los  
tantos o puntos conseguidos por el jugador en las referi-  
das prácticas deportivas. Por otra parte su manejo es  
sencillísimo, pues basta presionar un pulsador para re-
10. gistrar cada tanto.

El dispositivo tanteador para prácticas de golf, objeto del presente Modelo de Utilidad, consiste en una caja en la que se encuentran ubicados dos discos, con sus contornos numerados correlativamente del cero al nueve,



- destinado uno de ellos para la designación de unidades en tanto que el otro señala la cifra correspondiente a las decenas. Cada uno de los discos dispone en su cara dorsal de una ruedecita dentada, formando parte de la
5. misma pieza discoidal, pudiendo ambos discos girar discontinuamente por la acción de sendos mecanismos de trinquete, mediante pulsación de un mando, de suerte que por cada una de éstas el disco correspondiente a las unidades adelante una cifra en tanto que el correspondiente a las decenas adelante una cifra por cada diez unidades avanzadas.
- 10.

- Una vez finalizada la práctica deportiva puede conseguirse la vuelta a la posición inicial de partida mediante el accionamiento de otro pulsador con el que se obtendrá el giro de ambos discos, quedando situados de modo que señalen la cifra cero.
- 15.

- Las lecturas en este dispositivo tanteador se efectúan a través de una mirilla practicada en la parte central de una lámina circular, destinada a cerrar la caja de mecanismos y presentando ilustraciones o denominaciones alusivas a la práctica deportiva en cuestión.
- 20.

- Para una mejor comprensión de las características generales que concurren en este dispositivo tanteador para prácticas de golf, se acompañan a la presente memoria unos dibujos descriptivos, en los que se ha representado un caso práctico de realización del mismo, según los principios de las reivindicaciones, con la particularidad de que las figuras diseñadas deberán ser observadas en sentido amplio y general, y sin carácter restrictivo alguno, dada su condición meramente informativa.
- 25.
- 30.



En los dibujos:

La figura 1 es una representación, vista en perspectiva, del dispositivo tanteador para prácticas de golf, objeto del presente Modelo de Utilidad.

5. La figura 2 es una representación, vista en planta, de este dispositivo tanteador, desprovisto de la lámina circular de cierre, en la que pueden observarse sus detalles constitutivos.

10. La figura 3 es una representación, vista parcialmente seccionada, de este dispositivo tanteador, a efectos de conseguir una mayor claridad interpretativa.

15. Al objeto de facilitar la localización de las distintas partes constitutivas en este dispositivo tanteador para prácticas de golf, se han situado números en las figuras, relacionados con las descripciones que se realizan a continuación.

20. Este dispositivo tanteador está constituido por una caja -1-, dotada en una de sus bases de una abertura circular -2- en la que permanece acoplada una lámina, a modo de tapa de cierre, -3- presentando en su parte central una mirilla -4- y estando ilustrada la lámina con motivos alusivos a la práctica deportiva en cuestión. Los apéndices -5-, situados en el contorno lateral externo de la caja -1-, posibilitan la fijación de unos vástagos -6-, a efectos de sujeción de sendas correas -7-.

25. En el interior de la caja -1- se encuentran situados dos discos -8- y -9-, éste último de periferia estrellada, con sus contornos numerados correlativamente desde el cero al nueve, dotados ambos en sus caras dorsales de sendas ruedecitas dentadas -10- y -11-.

28 ABR.



Por debajo de la rueda dentada -10- queda defi  
nida una leva -12- presentando un tetón -13-, para el po  
sicionamiento de la pieza en un orificio al efecto. Asi-  
mismo y con análoga finalidad la rueda -11- se prolonga  
5. según un tetón -14-, escalonado, coaxial con la rueda.

Los trinquetes -15- y -16- resbalan sobre los  
dientes de la rueda -10-, pudiendo ser accionado el pri-  
mero de ellos merced al pulsador -17-. A su vez la rueda  
-12- recibe al trinquete -18-. Los muelles de presión  
10. -19-, -20- y -21-, aseguran el correcto funcionamiento  
de los mecanismos.

El pulsador -22- acciona la pieza -23-, prolon  
gada según los apéndices -24- y -25-, destinada a conse-  
guir el desbloqueo de las ruedas -10- y -11- y su vuelta  
15. a la posición inicial de partida.

La pieza -26- define dos extensiones -27- y  
-28-, vinculadas en el centro de los discos -8- y -9- res  
pectivamente. El apéndice -24- acciona al propio tiempo  
los trinquetes -16- y -18- por los brazos -29- y -30- res  
20. pectivamente.

Todo cuanto no afecte, altere, cambie o modifi  
que la esencia del dispositivo descrito, será variable a  
los efectos del actual Modelo.

N O T A.

25. Se reivindica como objeto de este registro por  
Modelo de Utilidad:

1.- Dispositivo tanteador para prácticas de  
golf, caracterizado por comprender una caja, provista ex  
teriormente de medios de asido para su sujeción en la mu  
30. ñeca del usuario, dotada de una gran abertura en la que



permanece ajustada, a modo de tapa de cierre, una lámina presentando en su parte central una mirilla e ilustrada con motivos alusivos a las citadas prácticas, encontrándose situados en el interior de la caja dos discos, numerados correlativamente en sus contornos, solidarizados a sendos mecanismos de trinquetes, a cuyo efecto los discos determinan en sus caras dorsales otras tantas ruedecitas dentadas, entre cuyos dientes resbalan los trinquetes.

5. 2.- Dispositivo tanteador para prácticas de golf, según la reivindicación anterior, caracterizado porque exteriormente presenta dos pulsadores, siendo susceptible uno de ellos de conseguir el giro discontinuo de uno de los discos, de suerte que por cada pulsación el disco gire una unidad, visualizable a través de la mirilla, en tanto que se origina el giro de una unidad en el otro disco por cada decena recorrida por el primero, en orden a lograr la señalización de unidades y decenas.

10. 3.- Dispositivo tanteador para prácticas de golf, según las reivindicaciones anteriores, caracterizado porque el otro pulsador es capaz de originar el accionamiento de sendos trinquetes, correspondientes a las ruedecitas dentadas de ambos discos señalizadores, consiguiendo la vuelta a cero en la indicación relativa al inicio de la práctica deportiva.

15. Sean cuales fueren las circunstancias que concurren en la esencialidad del Modelo de Utilidad, definido en las anteriores reivindicaciones, cuyo objeto es:

20. 4.- "DISPOSITIVO TANTEADOR PARA PRÁCTICAS DE GOLF".

25. Consta la presente memoria de seis hojas folia

30.



das, mecanografiadas por una sola cara y de los dibujos  
unidos a la misma.

Barcelona, 28 ABR. 1973

P.A. de D. Juan Fernando de SOLANO Riviere,

ALFONSO DURÁN

p. p.

A handwritten signature in black ink, appearing to read 'Luis Durán', is written over the typed name. The signature is fluid and cursive, with a long horizontal stroke extending to the left.

Fdo.: Luis Durán Benjam

DV/pc.



FIG.3

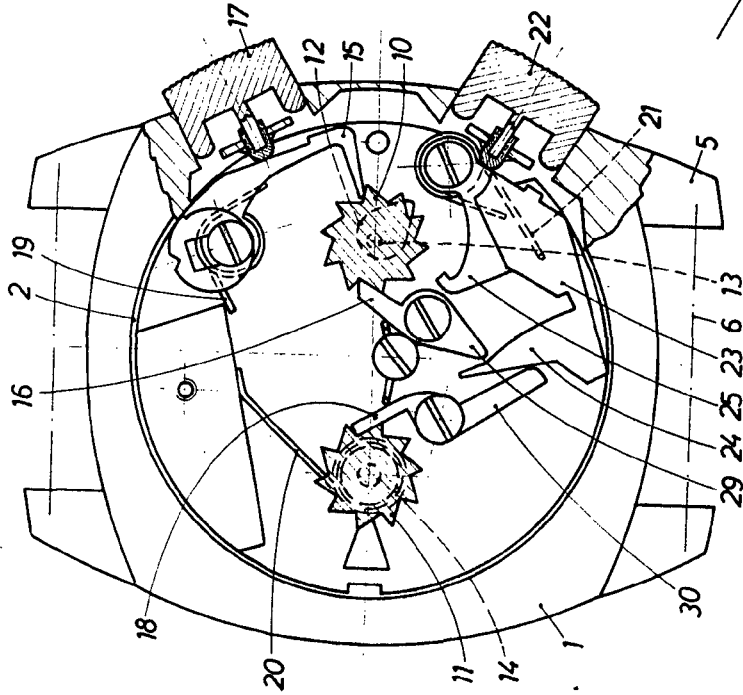


FIG.2

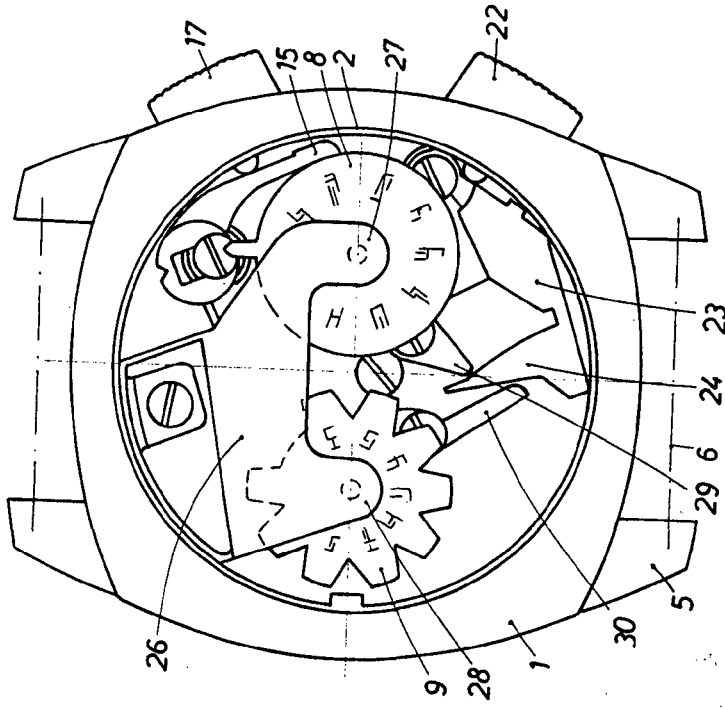
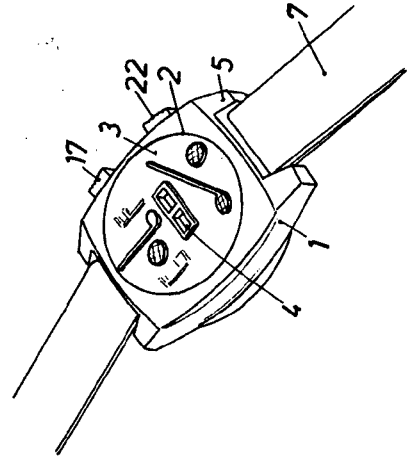


FIG.1



BARCELONA. 28 ABR. 1973

P. A.

ALFONSO DURÁN

P. P.

Fdo: Luis Durán Benejara