



P A T E N T E  
D E  
I N T R O D U C C I O N

191340

por "PERFECCIONAMIENTOS EN LOS GENERADORES ELECTRICOS DE BOLSILLO, APLICABLES A LINTERNAS Y SIMILARES", a favor de Don Erich Zóbel Burgos, de nacionalidad suiza, residente en Barcelona, calle de Manacor, núm. 1.

- . -

MEMORIA DESCRIPTIVA

La presente patente de introducción se refiere a unos perfeccionamientos en los generadores eléctricos de bolsillo, aplicables a linternas y similares.

Se caracterizan los perfeccionamientos que se describen, en constituir el generador por una pequeña dinamo plana, en la cual el imán permanente es un disco giratorio que actúa como volante, debido a su gran masa. Este imán gira entre dos piezas polares de chapa magnética que lo abarcan parcialmente.

La bobina está dispuesta en la parte superior y sus terminales se unen a una pequeña lámpara de incandescencia, con cuyos bornes se sueldan.

El accionamiento del imán permanente se efectúa mecánicamente, mediante una multiplicación de engranajes, cuyo impulso inicial se realiza por medio de un pulsador alternativo, formado por una cremallera, terminado en un apoyo para el



191340

dedo; la intermitencia del accionamiento se debe a un resorte que vuelve a la cremallera a su posición inicial. Existe en la cremallera una muesca de retenida, para dejarla dentro de la envoltura que formará el estuche de bolsillo.

5. Para facilitar la explicación, se acompaña a la presente memoria una lámina de dibujos, en la que se ha representado un caso de realización que se cita a título de ejemplo.

En el dibujo:

10. la figura 1ª muestra el conjunto dinamo según la invención;

la figura 2ª indica, esquemáticamente, la transmisión para lograr la rotación del volante-imán.

15. Consiste la invención en un imán permanente -1-, dotado de los polos adecuados, formando un disco que actúa como volante en su movimiento. Este imán queda abarcado parcialmente por las placas polares -2-, que al formar el núcleo de la bobina -3-, dejan una ventana libre -4-, para acondicionar una varilla guía -5-, dotada de una corredera -6- accionada por el muelle -7-.

20. La corredera está unida por la parte opuesta a un pulsador cremallera -8-, que engrana con la rueda -9-, y ésta con el piñón -10-, que forma cuerpo con la gran rueda -11-, que siendo dentada en su periferia, engrana con el piñón -12- del eje del imán -1-, haciéndolo girar a gran velocidad a costa de un pequeño impulso de mando. En la varilla pulsador -8- existe una muesca -13-, para retenida de la misma contra un saliente adecuado de la carcasa, con el fin de poder tener oculto el pulsador cuando no se utilice la linterna.

30. La corriente engendrada en la bobina -3-, alimenta a



191340

la pequeña lámpara -14-, sirviendo así el todo como linterna de bolsillo de duración indefinida.

5. La invención, dentro de su esencialidad, podrá ser llevada a la práctica en otras formas de realización que las indicadas a título de ejemplo, a las cuales alcanzará igualmente la protección que se recaba. Podrá, pues, construirse en cualquier forma y tamaño, empleando para su fabricación los materiales más apropiados: por quedar todo ello comprendido dentro del espíritu de las reivindicaciones.

N O T A

10. Descrito el objeto de la invención, lo que se declara como no practicado ni puesto en ejecución en España, comprende las siguientes reivindicaciones:

15. 1ª.- Perfeccionamientos en los generadores eléctricos de bolsillo, aplicable a linternas y similares, caracterizados por constituir el quemador por una dinamo de organización plana, en la cual el núcleo magnético es un disco imán permanente, con los polos adecuados y con suficiente masa para actuar como volante durante su rotación, la cual se obtiene por multiplicación mediante engranajes, a partir de un pequeño esfuerzo inicial realizado sobre un pulsador de maniobra alternativa o intermitente.

20. 2ª.- Perfeccionamientos según la reivindicación anterior, en los que, cuando se actúa con intermitencias sobre un pulsador, éste es preferentemente rectilíneo, formado por una pletina, con uno de sus bordes dentados en cremallera y unido
- 25.



191340

a una corredera guiada por una varilla, sobre la que existe un resorte que recupera siempre la posición inicial del pulsador, existiendo en esta varilla cremallera una muesca o retenida que, en combinación con un dispositivo similar en la carcasa, permite mantener oculto el pulsador cuando no se utiliza.

5.

3ª.- Perfeccionamientos, según las reivindicaciones precedentes, en los que, el pulsador cremallera, transmite su rotación a un tren de ruedas y piñones, con el fin de multiplicar la rotación del imán, que obra como volante.

10.

4ª.- Perfeccionamientos según las anteriores reivindicaciones, en los que, la armadura de placas del imán, son a manera de pinzas o mordazas, que abarcan casi por completo al contorno del volante imán, formando, además, el núcleo de la bobina, cuyos terminales se conectan a una pequeña lámpara de incandescencia.

15.

5ª.- Perfeccionamientos en los generadores eléctricos de bolsillo, aplicables a linternas y similares.

Según se describe y reivindica en la presente memoria descriptiva, que consta de cuatro hojas, foliadas y escritas a máquina por una sola cara, acompañadas de una lámina de dibujos.

20.

Madrid, a 23 de enero de 1950.

ERICH ZOBEL BURGOS.

p.a.

JAIME ISERN MIRALLES  
P. P.

191340

Fig. 1ª

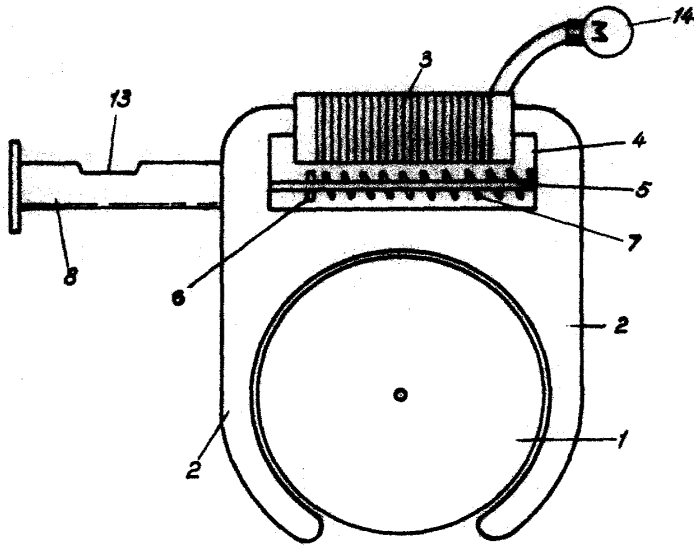
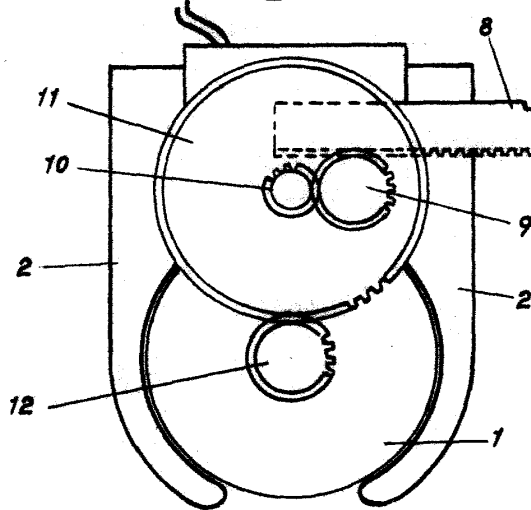


Fig. 2ª



Madrid, 23 Enero 1950  
Jaime Isern

pp.