

191326



F04B

No 191.326

## MEMORIA DESCRIPTIVA

correspondiente a la solicitud de concesión de un...

### MODELO DE UTILIDAD

SOLICITANTE: D. RAMON CARROGGIO SOCIAS

RESIDENCIA: Herzegovino, 16 - pral. 2ª

BARCELONA.

ENUNCIADO: "DISPOSITIVO INSUFLADOR PARA CUERPOS  
NEUMATICOS PERFECCIONADO".

Prioridad: Patente ..... n.º ..... del .....

AB/RJ.



1 El Estatuto vigente sobre Propiedad Industrial, de  
26 de Julio de 1929, en su texto refundido publicado el 30  
de Abril de 1930, establece los caracteres de patentabili-  
5 dad de las invenciones de tipo industrial que tienen por  
objeto obtener ventajas sobre lo ya conocido, admitiendo  
por consiguiente como patentables, las nuevas máquinas, a-  
paratos, instrumentos, procesos de fabricación, etc. La am-  
plitud de conceptos previstos como patentables, ha llevado  
al legislador a aclarar (Artº. 46) que la enumeración con-  
10 tenida en dicho cuerpo legal es puramente enunciativa y no  
limitativa, haciéndola extensiva incluso a los descubrimien-  
tos de tipo científico (Artº. 47).

15 El Decreto de 26 de Diciembre de 1947, recogiendo  
la Orden de 18 de Noviembre de 1935, confirma el criterio  
legal de que también serán patentables los instrumentos, ob-  
jetos, o partes de los mismos, que aporten a la función a  
que son destinados, un beneficio o efecto nuevo, y en defi-  
nitiva que constituyan una mejora sustancial sobre lo ante-  
riormente conocido.

20 Pues bien, a tenor de lo expuesto, y en base al ar-  
ticulado que recoge los conceptos expresados, debe conside-  
rarse, que la invención a que se refiere la presente memo-  
ria, constituye una novedad industrial, con características  
y ventajas que la hacen merecedora del privilegio de explo-  
25 tación exclusiva que por ella se solicita, premiando así  
los méritos de quien aporta a la industria del país una me-  
jora efectiva y precisamente comprendida entre las enuncia-  
das por la Ley como patentables. (Arts. 46 y 47 en relación  
con el 171, en su nueva redacción afectada por la Orden de  
30 18 de Noviembre de 1.935).

191326



1

Esta invención consiste en un dispositivo insuflador para cuerpos neumáticos perfeccionado que es de aplicación por ejemplo al inflado de colchones de los que normalmente se usan en las playas, flotadores, e incluso barcas neumáticas.

5

El objeto de la invención es del tipo, en si conocido, de los que se constituyen mediante un cuerpo -- elástico de forma predominantemente semiesférica, que es hueco y dispone de dos conductos uno para admisión de aire atmosférico y otro, normalmente dispuesto en oposición al primero, para conducir el aire que ha de impulsarse por -- ejemplo mediante el pié del usuario que presiona en el cuerpo hueco elástico, hacia el objeto que se trata de inflar.

10

Lógicamente los medios valvulares de admisión y de escape o salida de aire forzado están dotados de medios que permiten su actuación sincronica, es decir cuando uno esta en posición de apertura, el otro ha de permanecer cerrado.

15

20

Es el objeto principal de la invención proporcionar cierto tipo de válvula, preferentemente para el conducto de admisión de aire atmosférico hacia el interior del cuerpo insuflador, que en virtud de la ausencia de los tradicionales mecanismos valvulares, garantiza una perfecta utilización del insuflador, que estara practicamente desprovisto de las averias que tan frecuentemente inutilizan los dispositivos que con igual fin hasta ahora se conocen. En tal sentido la válvula de admisión del insuflador según la invención esta compuesta por un pequeño tubo que forma parte integrante del cuerpo insuflador hueco, que es ciego, -- dicho tubo, y presenta precisamente su extremo ciego recor

25

30

191320



1

tado radialmente excepto en una pequeña extensión, originando así una especie de tapa que puede adaptarse fuertemente contra la embocadura correspondiente, o bien separarse de ella, según se encuentre el dispositivo insuflador en la fase de escape o admisión de aire respectivamente.

5

La naturaleza del objeto de la invención se representa de un modo gráfico en el plano adjunto, con ayuda del cual se describe detalladamente la estructura que se reivindica.

10

En la figura 1ª del plano mencionado se muestra una vista en alzado seccionado de un dispositivo insuflador dotado de los medios valvulares de la invención.

La figura 2ª corresponde a un detalle ampliado de la válvula de admisión de este insuflador.

15

La figura 3ª presenta la posición en que la válvula de admisión del insuflador se encuentra cuando se está produciendo precisamente la admisión de aire atmosférico hacia el interior del insuflador.

20

La figura 4ª corresponde a la fase en que el aire del interior del insuflador es obligado a abandonar el mismo saliendo por el conducto de inflado del objeto de que se trate.

25

La referencia 1 señala el cuerpo elástico hueco semiesférico, en si conocido, que estara dotado de medios unidireccionales de admisión y escape respectivamente del aire que es capaz de transvasarse mediante este dispositivo. Precisamente la válvula de admisión que se muestra en la parte inferior derecha de la figura 1ª esta compuesta por una porción tubular 2 que en su parte externa respecto al cuerpo 1 presenta libre su entrada, en tanto que en la -

30

5  
701326



1973

1  
5  
zona interior respecto al propio cuerpo 1 dispone de una especie de tapadera 3 conseguida mediante el corte en sentido radial del fondo ciego del tubo 2, exceptuando una pequeña porción que se referencia con 4, la cual se constituye en bisagra o medio de basculación de tal tapa 3 cuando lo requiera el funcionamiento del dispositivo. Ello es debido a la elasticidad del material constitutivo de este medio valvular de admisión de aire hacia el interior del cuerpo elástico 1.

10  
El conducto de salida de aire 6 desde el dispositivo insuflador puede estar dotado de cualquier medio valvular unidireccional conocido, como pudiera ser una pequeña esfera obligada hacia su correspondiente asiento por un muelle de expansión.

15  
20  
25  
30  
Observando la figura 3ª se aprecia el trabajo que realiza a modo de válvula la tapita 3 del tubo 2 de admisión de aire cuando el cuerpo elástico 1, previamente deformado por ejemplo por el pie de un usuario, va recuperando su forma inicial y consecuentemente admitiendo aire de la atmósfera, que penetra en el sentido indicado por las flechas de dicha figura 3ª, obligando a abrirse a la válvulita 3. Cuando el cuerpo hueco y elástico 1 se encuentra lleno de aire atmosférico y ocupando la posición de la figura 1ª, bastará presionar sobre dicho casquete esférico 1, y entonces el aire sera obligado a dirigirse hacia el conducto de salida 6, en tanto que la propia presión internamente creada obliga a la válvula 3 a cerrarse contra la embocadura interna del cuerpo tubular 2, según se muestra en la figura 4ª, consiguiendose así inflar el cuerpo u objeto de que se trate.



191326

1

Otra característica importante de la invención la constituye el hecho de que según el círculo máximo del casquete deformable 1, el cuerpo constitutivo del mismo se continua en una zona central ligeramente remetida respecto a la periferia pero saliente hacia abajo, que se referencia con 5, y constituye así una especie de placa y apoyo para soporte del conjunto, en dos puntos diametrales de cuya pared lateral están precisamente instalados los medios valvulares de admisión y salida de aire. Este saliente coadyuva en la recuperación elástica de la parte deformable 1.

5

10

No se considera necesario hacer más extensa esta descripción para que cualquier persona perita en la materia comprenda perfectamente cual es la idea que se desea patentar y cuales son las ventajas que de su realización industrial han de derivarse.

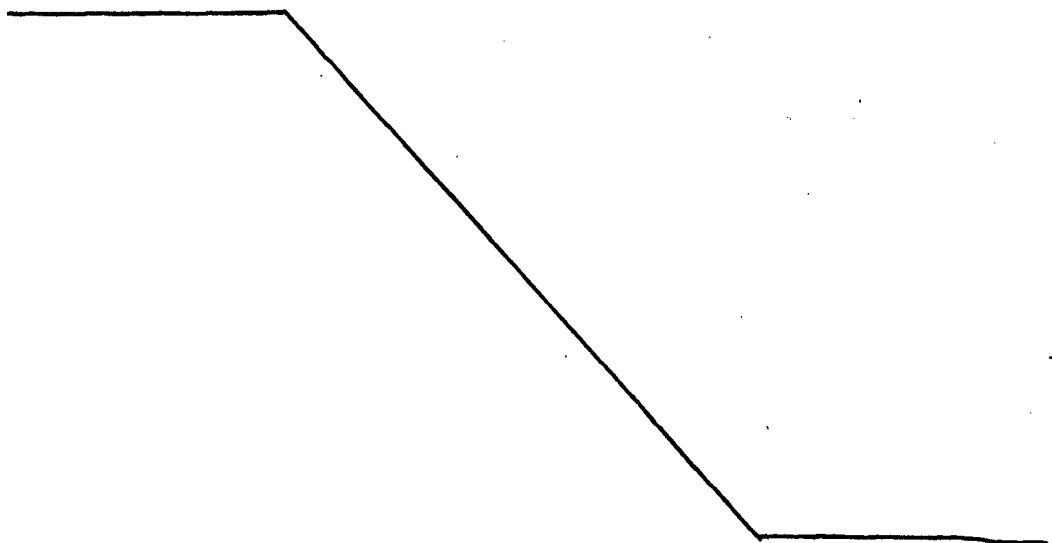
15

Por todo ello y para evitar posibles imitaciones, se presenta esta solicitud pidiendo la explotación exclusiva de la idea expuesta, de acuerdo con las consideraciones y puntos que se desean reivindicar que se concretan en las páginas siguientes:

20

25

30





1

Hecha la descripción a que se refiere la memoria que antecede, es preciso insistir en que los detalles de realización de la idea expuesta, pueden variar, es decir, que pueden sufrir pequeñas alteraciones, basadas siempre en los principios fundamentales de la idea, que son en esencia los que quedan reflejados en los párrafos de la descripción hecha. En efecto, el Artículo 48 del Estatuto vigente sobre Propiedad Industrial, establece como no patentables, en su apartado tercero, "los cambios de forma, dimensiones, proporciones y materias de un objeto ya patentado" fijando así el criterio del legislador en el sentido de que patentada una idea que pueda dar lugar a una realidad práctica e industrializable, nadie podrá apoyarse en ella para, a pretexto de haber introducido ligeras modificaciones, presentarla como nueva y propia.

5

10

15

20

Este principio, en cuanto al alcance de la protección del objeto patentado se refiere, se halla confirmado por numerosas Sentencias del Tribunal Supremo, y entre ellas, como más terminantes, en las de fechas 16 de octubre de 1954, 23 de enero de 1959, 20 de marzo de 1964 y otras.

25

Establecido el concepto expresado, en cuanto a la amplitud que debe darse a la protección solicitada, se redacta a continuación la Nota de Reivindicaciones, de acuerdo con lo que se establece en el último párrafo del apartado tercero del Artículo 100 de la Ley, sintetizando así las novedades que se desean reivindicar:

#### NOTA DE REIVINDICACIONES

30

En resumen, el privilegio de explotación exclusiva que se solicita, recaerá sobre las reivindicaciones siguientes:



1  
5  
10  
15  
20  
25  
30

1a.- DISPOSITIVO INSUFLADOR PARA CUERPOS NEUMATICOS PERFECCIONADO, del tipo que comprende un cuerpo elástico semiesférico hueco en el que se han dispuesto dos conductos, uno de admisión y otro de escape, ambos provistos de medios valvulares unidireccionales, caracterizado esencialmente porque al menos una de las válvulas, ventajosamente la de admisión, está constituida por un cuerpo tubular que por una de sus bocas es ciego y cercano a ella, presenta un corte transversal que, afectando la mayor parte del extremo ciego le transforma en una tapa, abisagrada por la zona mediante la cual continúa unida al cuerpo tubular y caracterizado además porque el círculo mayor del cuerpo semiesférico está provisto de una zona saliente hacia el exterior constituyendo la base del conjunto insuflador, soporta en su pared lateral las válvulas del dispositivo y coadyuva en la recuperación elástica del casquete.

2a.- Se reivindica por último como objeto sobre el que ha de recaer el Modelo de Utilidad que se solicita: "DISPOSITIVO INSUFLADOR PARA CUERPOS NEUMATICOS PERFECCIONADO".

Todo conforme queda descrito y reivindicado en la presente Memoria descriptiva que consta de ocho páginas mecanografiadas y dibujos que se acompañan.

Madrid, 9 de Mayo de 1.973

BERNARDO UNGRIA

P.P.

101326



FIG. 1

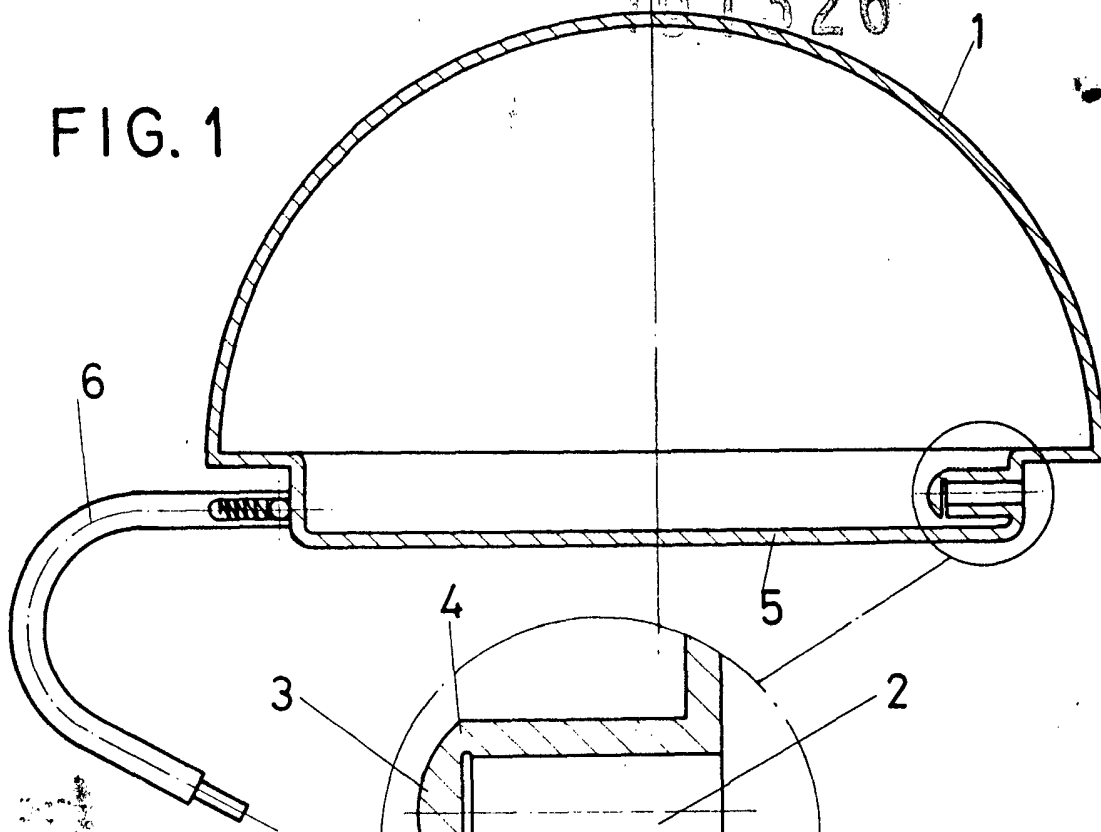


FIG. 2

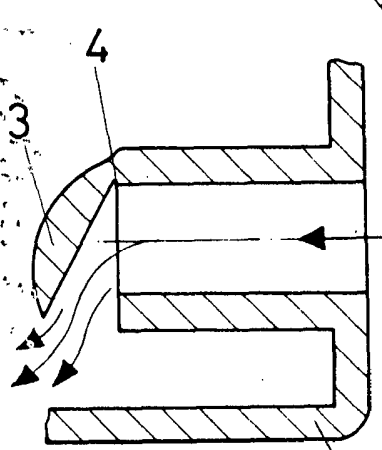
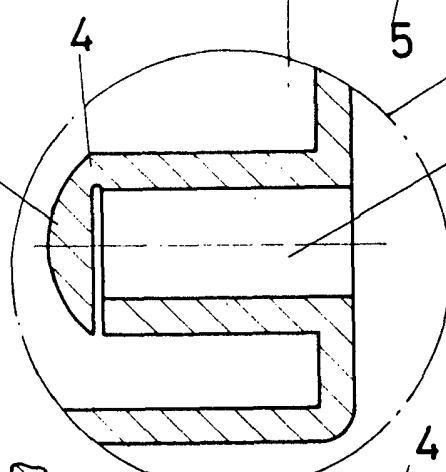


FIG. 3

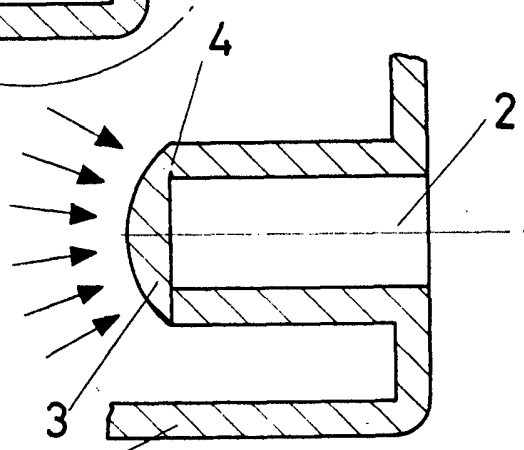


FIG. 4

ESCALA VARIABLE

Madrid, 9 de mayo de 1973

BERNARDO UNGRIA

p. p.