

191325



F21Y

Nº 191.325

MEMORIA DESCRIPTIVA

correspondiente a la solicitud de concesión de un...

MODELO DE UTILIDAD

SOLICITANTE: INDUSTRIAS ROMI, S.A.

RESIDENCIA: Buenavista, 5 - BENIFAYO (VALENCIA).-

ENUNCIADO: TESTERO DE CIERRE PERFECCIONADO PARA

CABEZALES LUMINOSOS.

Prioridad: Patente n.º del



191325

12

1 El Estatuto vigente sobre Propiedad Industrial, de
26 de Julio de 1929, en su texto refundido publicado el 30
de Abril de 1930, establece los caracteres de patentabili-
5 dad de las invenciones de tipo industrial que tienen por
objeto obtener ventajas sobre lo ya conocido, admitiendo
por consiguiente como patentables, las nuevas máquinas, a-
paratos, instrumentos, procesos de fabricación, etc. La am-
plitud de conceptos previstos como patentables, ha llevado
al legislador a aclarar (Artº. 46) que la enumeración con-
10 tenida en dicho cuerpo legal es puramente enunciativa y no
limitativa, haciéndola extensiva incluso a los descubrimien-
tos de tipo científico (Artº. 47).

15 El Decreto de 26 de Diciembre de 1947, recogiendo
la Orden de 18 de Noviembre de 1935, confirma el criterio
legal de que también serán patentables los instrumentos, ob-
jetos, o partes de los mismos, que aporten a la función a
que son destinados, un beneficio o efecto nuevo, y en defi-
nitiva que constituyan una mejora sustancial sobre lo ante-
riormente conocido.

20 Pues bien, a tenor de lo expuesto, y en base al ar-
ticulado que recoge los conceptos expresados, debe conside-
rarse, que la invención a que se refiere la presente memo-
ria, constituye una novedad industrial, con características
y ventajas que la hacen merecedora del privilegio de explo-
25 tación exclusiva que por ella se solicita, premiando así
los méritos de quien aporta a la industria del país una me-
jora efectiva y precisamente comprendida entre las enuncia-
das por la Ley como patentables. (Arts. 46 y 47 en relación
con el 171, en su nueva redacción afectada por la Orden de
30 18 de Noviembre de 1.935).

191325



1

El modelo presentado a registro trata, como su enunciado dice, de un testero de cierre para cabezales luminosos, caracterizado esencialmente por conformarse mediante dos placas independientes, susceptibles de unión, para lo cual una de ellas presenta una lengüeta que entra por dos puentes emergidas sobre la otra.

5

Con objeto de que se comprenda mejor la utilidad del presente modelo, se acompaña esta memoria de dos hojas de planos con cuatro figuras.

10

La figura primera muestra una de las piezas según una vista en planta, un alzado lateral y un corte.

La figura segunda muestra la otra pieza según una vista en planta y un corte.

15

La figura tercera es una vista en planta cuando están las dos piezas unidas.

La figura cuarta es un corte de la tercera.

En los planos se señala con a la pieza con forma en planta aproximada a cuadrado, y con b la provista de lengüeta.

20

La pieza a es una placa que presenta inferiormente unos aleros (1), emergidos verticalmente, y extendidos a tres de las aristas de la base sensiblemente cuadrada (2); presentando la referida base dos vertices redondeados (3), siendo la arista extendida entre los vertices no redondeados la que no presenta alero.

25

Internamente a los aleros 1 existen otros (4), que se extienden desde la arista recta hasta las proximidades de las regiones curvas, de la arista opuesta.

30

Centrado en la placa a y por su cara inferior existen unas pletinas pequeñas (5), que emergen hasta una

191325



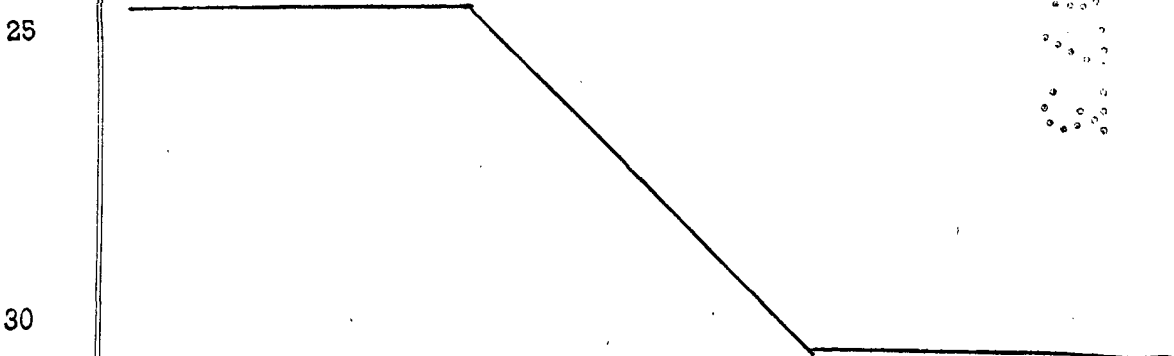
1 distancia menor que los aleros, situandose proximos a los
vertices e internamente.

5 Por la cara inferior de la pieza a existen dos
puentes (6) y (7), conformados por placas en U de brazos cor-
tos, situandose el (6) internamente pero de modo que una
de sus aristas coincide con la recta de la placa a, y el (7)
próximo a la arista de vertices curvos.

10 La pieza b presenta una lengüeta (8), operativa-
mente dimensionada para que su ancho coincida con el de los
puentes (6) y (7), de tal modo que pueda alojarse en su in-
terior, uniendose la referida lengüeta a una placa rectangu-
lar (9), que inferiormente presenta aleros (10) semejantes a
los de la pieza a, y que asi mismo se interrumpen por la
arista recta de la que sale la lengüeta (8).

15 A ambos lados de la lengüeta existen unas pro-
longaciones (11) complanarias a la cara externa de la placa
(9), y entre ellas pero desplazado internamente un cajeado
(12) con apertura inferior.

20 La figura tercera muestra las dos piezas, cuan-
do están unidas para cerrar el testero de los cabezales lu-
minosos. La lengüeta (8) queda introducida en los puentes,
con lo que estas dos piezas quedan retenidas, y los aleros
enfrentados.



191325



12 JUN 1975

1 Hecha la descripción a que se refiere la memoria
que antecede, es preciso insistir en que los detalles de
realización de la idea expuesta, pueden variar, es decir,
que pueden sufrir pequeñas alteraciones, basadas siempre
5 en los principios fundamentales de la idea, que son en esen-
cia los que quedan reflejados en los párrafos de la descrip-
ción hecha. En efecto, el Artículo 48 del Estatuto vigente
sobre Propiedad Industrial, establece como no patentables,
en su apartado tercero, "los cambios de forma, dimensiones,
10 proporciones y materias de un objeto ya patentado" fijando
así el criterio del legislador en el sentido de que paten-
tada una idea que pueda dar lugar a una realidad práctica
e industrializable, nadie podrá apoyarse en ella para, a
pretexto de haber introducido ligeras modificaciones, pre-
15 sentarla como nueva y propia.

Este principio, en cuanto al alcance de la protec-
ción del objeto patentado se refiere, se halla confirmado
por numerosas Sentencias del Tribunal Supremo, y entre -
ellas, como más terminantes, en las de fechas 16 de octubre
20 de 1954, 23 de enero de 1959, 20 de marzo de 1964 y otras.

Establecido el concepto expresado, en cuanto a la
amplitud que debe darse a la protección solicitada, se re-
dacta a continuación la Nota de Reivindicaciones, de acuer-
do con lo que se establece en el último párrafo del apar-
25 tado tercero del Artículo 100 de la Ley, sintetizando así
las novedades que se desean reivindicar:

NOTA DE REIVINDICACIONES

En resúmen, el privilegio de explotación exclusi-
va que se solicita, recaerá sobre las reivindicaciones si-
30 guientes:



1
5
10
15
20
25
30

1ª.- TESTERO DE CIERRE PERFECCIONADO PARA CABEZALES LUMINOSOS, caracterizado esencialmente por estar compuesto de dos placas independientes, una de las cuales presenta en su superficie sendos puentes, ventajosamente dispuestos en zonas próximas a sus extremos, mientras que la otra placa presenta, en prolongación de uno de sus lados, una lengüeta que se introduce en los citados puentes, y gracias a su longitud penetra hasta la proximidad del lado contrario, lográndose con ello la fijación de ambas placas del testero.

2ª.- Se reivindica por último como objeto sobre el que ha de recaer el Modelo de Utilidad que se solicita: "TESTERO DE CIERRE PERFECCIONADO PARA CABEZALES LUMINOSOS".

Todo conforme queda descrito y reivindicado en la presente memoria descriptiva que consta de seis páginas mecanografiadas y dibujos que se acompañan.

Madrid, 9 Mayo 1.973
BERNARDO UNGRIA
P.P.



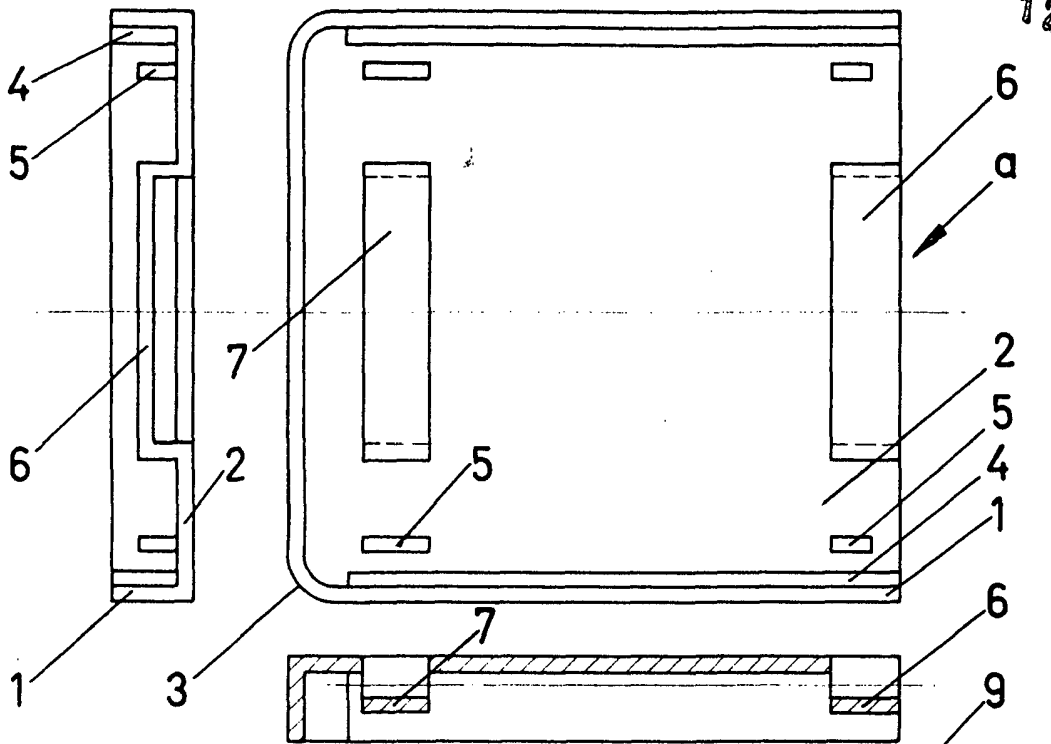


FIG. 1

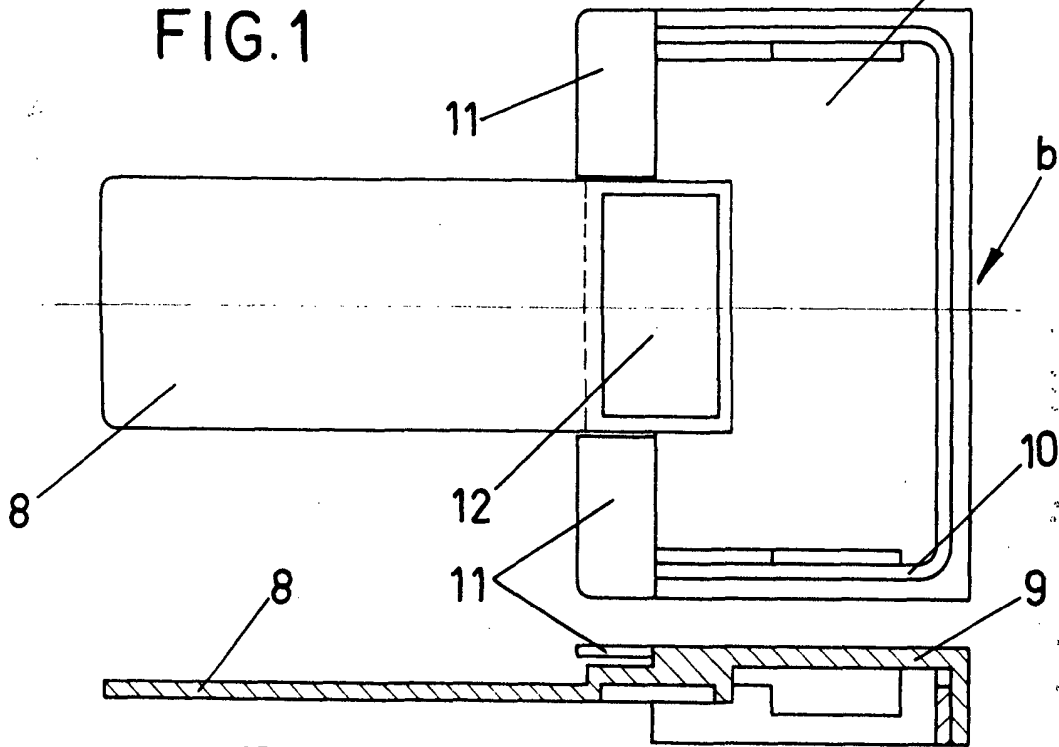


FIG. 2

ESCALA VARIABLE

Madrid, 9 de Mayo de 1973

BERNARDO UNGRIA

P. P.

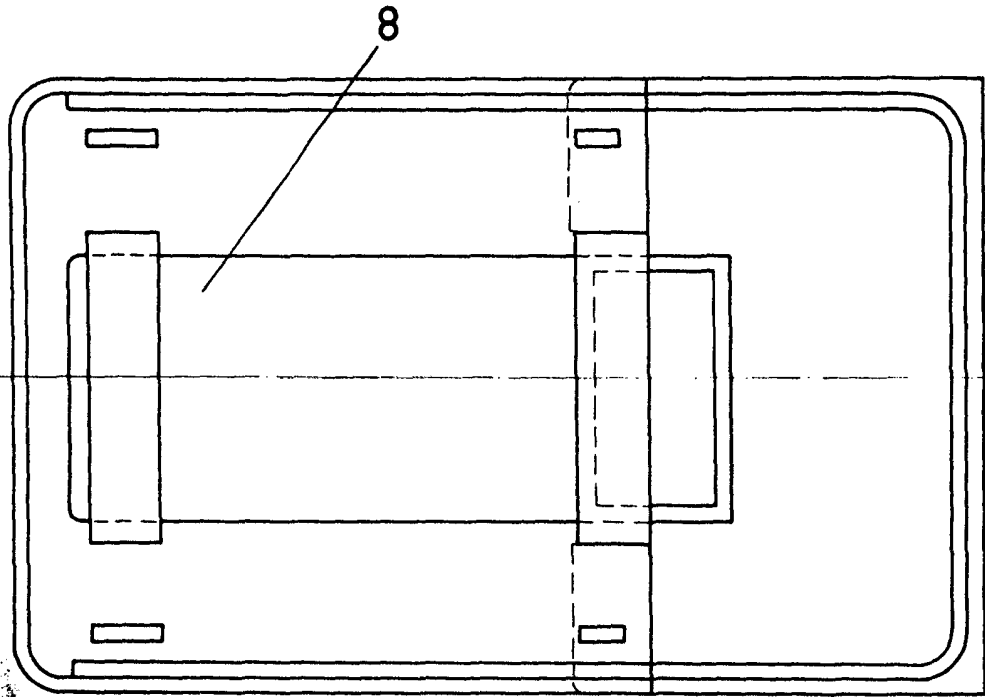


FIG. 3

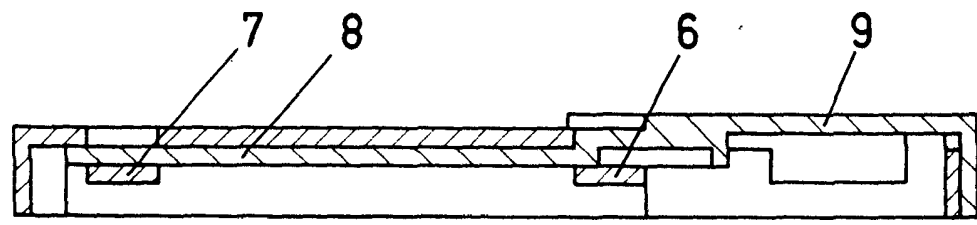


FIG. 4

ESCALA VARIABLE
Madrid, 9 de Mayo de 1973
BERNARDO UNGRIA
P. P.