

191324

HolB

12



191324

Nº 191.324

MEMORIA DESCRIPTIVA

correspondiente a la solicitud de concesión de un...

MODELO DE UTILIDAD.

SOLICITANTE: INDUSTRIAS ROMI, S.A.

RESIDENCIA: Buenavista, 5.- BENIFAYO (VALENCIA)

ENUNCIADO: "AISLADOR PERFECCIONADO"

Prioridad: Patente n.º del

P.P.

12 JUN 1971


- 2 -

191324

1 El Estatuto vigente sobre Propiedad Industrial, de
26 de Julio de 1929, en su texto refundido publicado el 30
de Abril de 1930, establece los caracteres de patentabili-
dad de las invenciones de tipo industrial que tienen por
5 objeto obtener ventajas sobre lo ya conocido, admitiendo
por consiguiente como patentables, las nuevas máquinas, a-
paratos, instrumentos, procesos de fabricación, etc. La am-
plitud de conceptos previstos como patentables, ha llevado
al legislador a aclarar (Artº. 46) que la enumeración con-
10 tenida en dicho cuerpo legal es puramente enunciativa y no
limitativa, haciéndola extensiva incluso a los descubrimien-
tos de tipo científico (Artº. 47).

15 El Decreto de 26 de Diciembre de 1947, recogiendo
la Orden de 18 de Noviembre de 1935, confirma el criterio
legal de que también serán patentables los instrumentos, ob-
jetos, o partes de los mismos, que aporten a la función a
que son destinados, un beneficio o efecto nuevo, y en defi-
nitiva que constituyan una mejora sustancial sobre lo ante-
riormente conocido.

20 Pues bien, a tenor de lo expuesto, y en base al ar-
ticulado que recoge los conceptos expresados, debe conside-
rarse, que la invención a que se refiere la presente memo-
ria, constituye una novedad industrial, con características
y ventajas que la hacen merecedora del privilegio de explo-
25 tación exclusiva que por ella se solicita, premiando así
los méritos de quien aporta a la industria del país una me-
jora efectiva y precisamente comprendida entre las enuncia-
das por la Ley como patentables. (Arts. 46 y 47 en relación
con el 171, en su nueva redacción afectada por la Orden de
30 18 de Noviembre de 1.935).



191324

1

El invento, presentado a registro trata de un aislador, que se caracteriza por estar fabricado a base de caucho de un modo preferente, y por presentar externamente una acanaladura periferica, en tanto que, internamente presenta una cavidad con anillos emergidos que abrazan al conductor eléctrico.

5

10

El aislador objeto de la presente Memoria es del tipo de los usados como pasa paredes, teniendo una especial aplicación cuando las referidas paredes son las chapas de un mueble metálico, aunque esta forma preferente de utilización no constituye limitación alguna, quedando entendido que el objeto de invención es el que recae sobre las reivindicaciones de la misma.

15

La membrana susceptible de ser perforada, permite que el grosor de los conductores eléctricos pueda variar dentro de un cierto entorno.

20

Al encontrarse el conductor abrazado por tres nervios elásticos, existe una cierta oposición al desplazamiento axial de éste, pero al mismo tiempo le permite algunos movimientos transversales, con lo que se evitan deterioros en los conductores.

25

30

Al igual que los conocidos presenta una forma aproximada en cilindro con medios externos de unión a la pared del mueble, y con paso interno para los conductores, pero se caracteriza porque está constituido por un cuerpo flexible preferentemente caucho, que presenta externamente una superficie en tronco de cono que se continua por la base mayor de éste en un cilindro de poca altura, existiendo entre la superficie en cono y la cilindrica un rebaje periférico anular, de sección cuadrada, y presentando un orificio cen-



791324

1 tral en la base menor del cono, que comunica con una cavidad
interna y cilíndrica cerrada posteriormente por una membra-
na ligera, coincidente con la base extrema del cuerpo cilín-
drico; estando dotada la referida membrana de la posibilidad
5 de ser perforada para el paso de los conductores eléctricos,
los cuales se encuentran abrazados por dos anillos transver-
sales que emergen de la superficie cilíndrica e interna.

Con objeto de que se comprendan mejor las
formas del Modelo presentado al registro, y las utilidades
10 de él deducidas, se acompaña la memoria presente de una hoja
de planos, como parte constituyente de la misma, y en la que
se pueden apreciar tres figuras.

La figura primera es una vista lateral del
aislante, con un corte parcial.

15 La figura segunda es una vista en planta por
la cara menor del tronco de cono.

La figura tercera muestra una sección del
aislante con el conductor eléctrico incorporado, y cuando
esta situado sobre una pared.

20 El aislante presenta, en una primera región,
una superficie externa igual a la de un tronco de cono (1),
terminando en la zona de mayor diametro en una acanaladura
(2), con forma anular y sección de caras planas, para final-
mente presentar una superficie con forma cilíndrica (3).

25 La cara posterior y circular (4) de la su-
perficie cilíndrica (3), está en principio cerrada, para que
el usuario practique un orificio de acuerdo con las necesi-
dades que determina el cable.

30 En la cara menor (5) del tronco de cono (1),
existe un orificio (6) ventajosamente circular, que comuni-



191324

1

ca el exterior con una cavidad interna (7).

5

En la figura tercera se muestra una sección de las paredes (8) del mueble, donde previamente se ha practicado un orificio, que en la forma preferente de fabricación es circular, y operativamente dimensionado de modo que su diámetro sea aproximadamente igual al interno de la acañaladura (2).

10

El cable (9) pasa por el interior del aislante, encontrándose abrazado por dos nervios circulares (10), emergidos internamente en la cavidad (7), y por los bordes del orificio practicado en la membrana (4).

15

No se considera necesario hacer más extensa esta descripción para que cualquier persona perita en la materia comprenda perfectamente la idea que se desea patentar, así como las ventajas que de su realización industrial han de derivarse.

20

Por todo ello, y para evitar posibles imitaciones, se presenta esta solicitud, pidiendo la explotación exclusiva de la idea descrita, de acuerdo con las consideraciones y puntos que se desean reivindicar, que se concretan en las páginas siguientes:

25

30



191324

1

Hecha la descripción a que se refiere la memoria que antecede, es preciso insistir en que los detalles de realización de la idea expuesta, pueden variar, es decir, que pueden sufrir pequeñas alteraciones, basadas siempre en los principios fundamentales de la idea, que son en esencia los que quedan reflejados en los párrafos de la descripción hecha. En efecto, el Artículo 48 del Estatuto vigente sobre Propiedad Industrial, establece como no patentables, en su apartado tercero, "los cambios de forma, dimensiones, proporciones y materias de un objeto ya patentado" fijando así el criterio del legislador en el sentido de que patentada una idea que pueda dar lugar a una realidad práctica e industrializable, nadie podrá apoyarse en ella para, a pretexto de haber introducido ligeras modificaciones, presentarla como nueva y propia.

5

10

15

20

Este principio, en cuanto al alcance de la protección del objeto patentado se refiere, se halla confirmado por numerosas Sentencias del Tribunal Supremo, y entre ellas, como más terminantes, en las de fechas 16 de octubre de 1954, 23 de enero de 1959, 20 de marzo de 1964 y otras.

25

Establecido el concepto expresado, en cuanto a la amplitud que debe darse a la protección solicitada, se redacta a continuación la Nota de Reivindicaciones, de acuerdo con lo que se establece en el último párrafo del apartado tercero del Artículo 100 de la Ley, sintetizando así las novedades que se desean reivindicar:

NOTA DE REIVINDICACIONES

30

En resumen, el privilegio de explotación exclusiva que se solicita, recaerá sobre las reivindicaciones siguientes:



191324

1

1a.- AISLADOR PERFECCIONADO, caracterizado esencialmente porque está constituido por un cuerpo flexible, con un orificio central abierto por un extremo y cerrado por el opuesto, mediante una ligera membrana que lo dota de hermeticidad, efectuándose la posterior salida de los elementos de conexión, a través de una perforación practicada en la citada membrana.

5

10

2a. Se reivindica por último, como objeto sobre el que ha de recaer el Modelo de Utilidad que se solicita "AISLADOR PERFECCIONADO".

Todo conforme queda descrito en la presente Memoria descriptiva que consta de siete páginas mecanografiadas y dibujos que se acompañan.

15

Madrid, 9 de Mayo de 1973.

BERNARDO UNGRIA.

p.p.

20

25

30

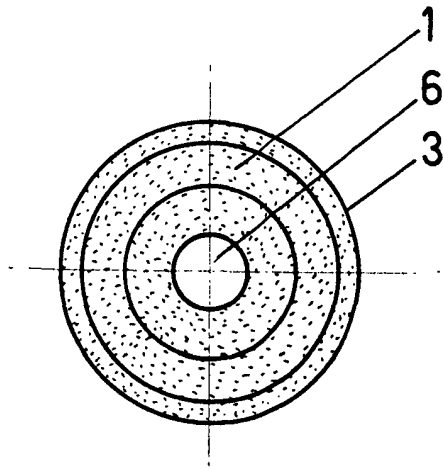


FIG-2

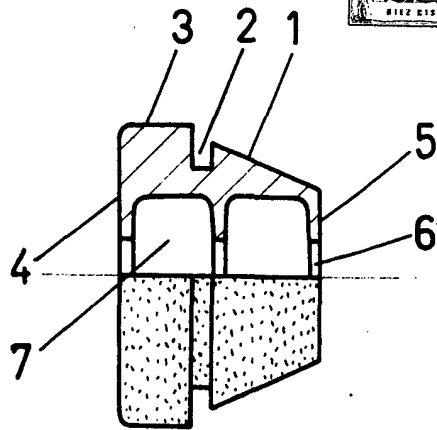


FIG-1

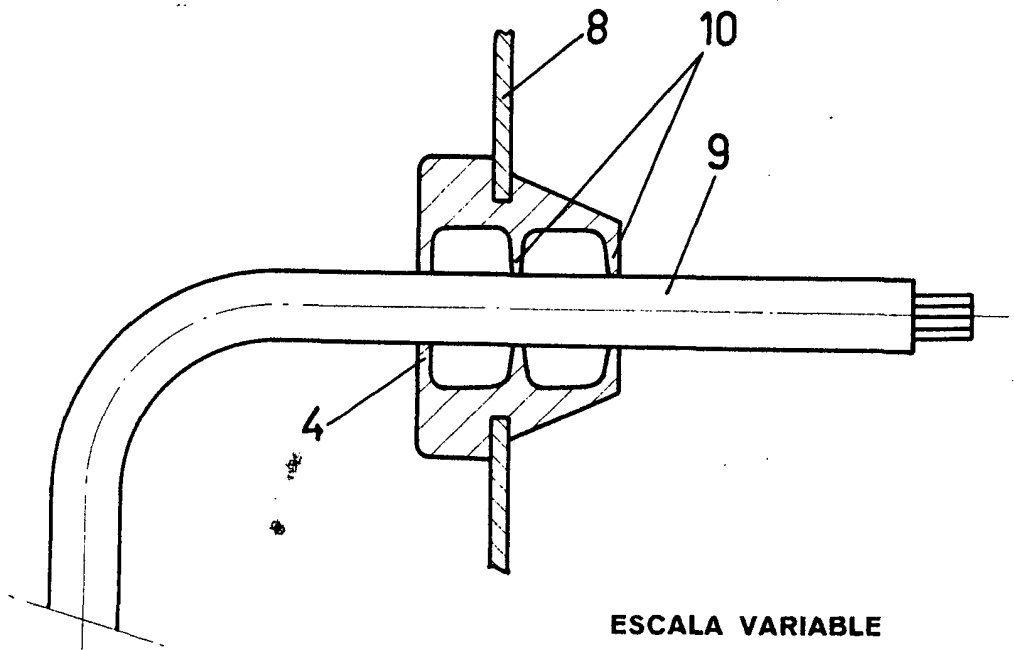


FIG-3

ESCALA VARIABLE

Madrid, 9 de Mayo de 1973

BERNARDO UNGRIA

P. P.