

191323



HOJK

Nº 191.323

# MEMORIA DESCRIPTIVA

correspondiente a la solicitud de concesión de un

## MODELO DE UTILIDAD

SOLICITANTE: INDUSTRIAS ROMI, S.A.

RESIDENCIA: Buenavista, 5 - BENIFAYO (Valencia)

ENUNCIADO: "CABEZAL LUMINOSO PARA ARMARIOS"

Prioridad: Patente ..... n.º ..... del .....

AB/RJ.

- 791323



1 El Estatuto vigente sobre Propiedad Industrial, de  
26 de Julio de 1929, en su texto refundido publicado el 30  
de Abril de 1930, establece los caracteres de patentabili-  
5 dade de las invenciones de tipo industrial que tienen por  
objeto obtener ventajas sobre lo ya conocido, admitiendo  
por consiguiente como patentables, las nuevas máquinas, a-  
paratos, instrumentos, procesos de fabricación, etc. La am-  
plitud de conceptos previstos como patentables, ha llevado  
al legislador a aclarar (Artº. 46) que la enumeración con-  
10 tenida en dicho cuerpo legal es puramente enunciativa y no  
limitativa, haciéndola extensiva incluso a los descubrimien-  
tos de tipo científico (Artº. 47).

15 El Decreto de 26 de Diciembre de 1947, recogiendo  
la Orden de 18 de Noviembre de 1935, confirma el criterio  
legal de que también serán patentables los instrumentos, ob-  
jetos, o partes de los mismos, que aporten a la función a  
que son destinados, un beneficio o efecto nuevo, y en defi-  
nitiva que constituyan una mejora sustancial sobre lo ante-  
riormente conocido.

20 Pues bien, a tenor de lo expuesto, y en base al ar-  
ticulado que recoge los conceptos expresados, debe conside-  
rarse, que la invención a que se refiere la presente memo-  
ria, constituye una novedad industrial, con características  
y ventajas que la hacen merecedora del privilegio de explo-  
25 tación exclusiva que por ella se solicita, premiando así  
los méritos de quien aporta a la industria del país una me-  
jora efectiva y precisamente comprendida entre las enuncia-  
das por la Ley como patentables. (Arts. 46 y 47 en relación  
con el 171, en su nueva redacción afectada por la Orden de  
30 18 de Noviembre de 1.935).



1 Esta invención consiste en un cabezal luminoso  
2 para armarios que tiene especial aplicación, aunque no  
3 exclusivamente, en armarios de cuarto de aseo. La esencia  
4 de la invención radica en el hecho de que la carcasa del  
5 cabezal luminoso presenta en sus bordes superior e infe--  
6 rior de la parte frontal, sendas acanaladuras longitudina  
7 les, dispuestas para recibir por deslizamiento nervios es  
8 tablecidos en los bordes de la embocadura de la tulipa que  
9 ha de adaptarse a dicho cabezal. La propia carcasa del ca  
10 bezal incorpora en puntos de su superficie preferentemente  
11 de la cara inferior, unos rehundidos convenientemente tala  
12 drados para paso de los tornillos que realizan el anclaje  
13 de la fuente luminosa, que con preferencia sera un tubo de  
14 descarga, existiendo también en la cara posterior de la --  
15 propia carcasa del cabezal, otros rehundidos semejantes -  
16 para acoplamiento de los órganos de apriete de los acceso  
17 rios del tubo de luz, tales como son reactancia y cebador.

18 En el plano que como complemento de esta memo  
19 ria se acompaña se muestra una vista en sección transver--  
20 sal del objeto de la invención, señalándose con 1 el cabe  
21 zal propiamente dicho, en cuya parte frontal existen acana  
22 laduras longitudinales 2, previstas para servir de guías  
23 de deslizamiento a unos bordones o nervios 3 existentes -  
24 en los bordes de la tulipa 4.

25 En la parte inferior de la carcasa 1 existen  
26 unos rehundidos 5 para ser atravesados por los tornillos  
27 que han de fijar la plataforma de sujeción de la fuente lu  
28 minosa 6, en tanto que en la cara posterior de la propia -  
29 carcasa existen otros rehundidos 5 similares a los ya men  
30 cionados, en los que, al igual que en aquel caso, quedarán

191323



1913

1 embebidas las cabezas de los tornillos que sujetan los elementos accesorios del sistema de encendido eléctrico 7.

5 No se considera necesario hacer más extensa esta descripción para que cualquier persona perita en la materia comprenda perfectamente cual es la idea que se pretende patentar y cuales son las ventajas que de su realización industrial han de derivarse.

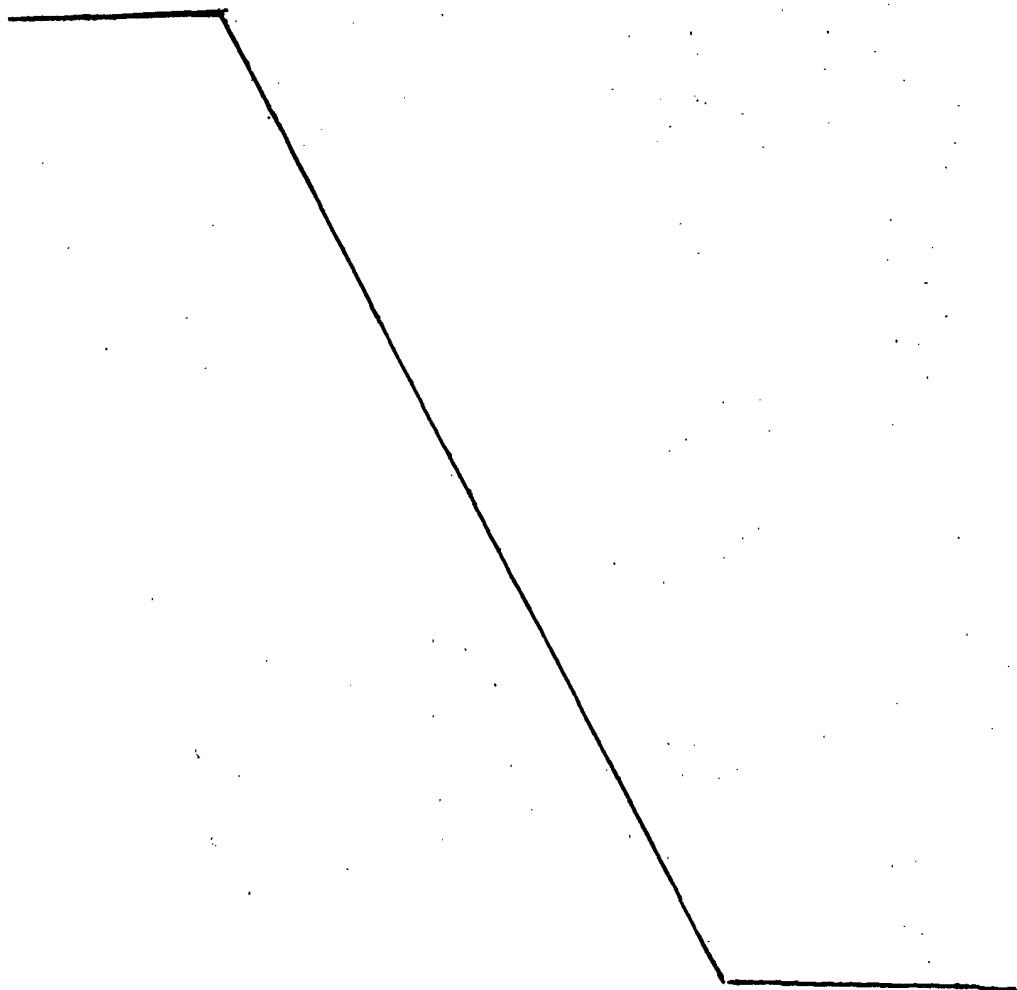
10 Por todo ello y para evitar posibles imitaciones, se presenta esta solicitud pidiendo la explotación exclusiva de la idea expuesta, de acuerdo con las consideraciones y puntos que se desean reivindicar que se concretan en las páginas siguiente:

15

20

25

30



191323



1

Hecha la descripción a que se refiere la memoria que antecede, es preciso insistir en que los detalles de realización de la idea expuesta, pueden variar, es decir, que pueden sufrir pequeñas alteraciones, basadas siempre en los principios fundamentales de la idea, que son en esencia los que quedan reflejados en los párrafos de la descripción hecha. En efecto, el Artículo 48 del Estatuto vigente sobre Propiedad Industrial, establece como no patentables, en su apartado tercero, "los cambios de forma, dimensiones, proporciones y materias de un objeto ya patentado" fijando así el criterio del legislador en el sentido de que patentada una idea que pueda dar lugar a una realidad práctica e industrializable, nadie podrá apoyarse en ella para, a pretexto de haber introducido ligeras modificaciones, presentarla como nueva y propia.

5

10

15

Este principio, en cuanto al alcance de la protección del objeto patentado se refiere, se halla confirmado por numerosas Sentencias del Tribunal Supremo, y entre ellas, como más terminantes, en las de fechas 16 de octubre de 1954, 23 de enero de 1959, 20 de marzo de 1964 y otras.

20

Establecido el concepto expresado, en cuanto a la amplitud que debe darse a la protección solicitada, se redacta a continuación la Nota de Reivindicaciones, de acuerdo con lo que se establece en el último párrafo del apartado tercero del Artículo 100 de la Ley, sintetizando así las novedades que se desean reivindicar:

25

#### NOTA DE REIVINDICACIONES

En resumen, el privilegio de explotación exclusiva que se solicita, recaerá sobre las reivindicaciones siguientes:

30



1

1a.- CABEZAL LUMINOSO PARA ARMARIOS, caracte-  
rizado esencialmente porque la carcasa del cabezal, presen-  
ta en sus bordes superior e inferior, sendas acanaladuras -  
longitudinales, mientras que la tulipa presenta en sus ex-  
tremos un bordón para acople y deslizamiento, sobre las ci-  
tadas acanaladuras de la carcasa, presentando esta última  
en su superficie, unos rehundidos en los que se efectua el  
anclaje mediante tornillos de la fuente lumínica y sus ele-  
mentos accesorios, quedando oculta de esta manera la cabeza  
de dichos tornillos.

10

2a.- Se reivindica por último como objeto sobre  
el que ha de recaer el Modelo de Utilidad que se solicita:  
"CABEZAL LUMINOSO PARA ARMARIOS".

Todo conforme, queda descrito y reivindicado en  
la presente Memoria descriptiva que consta de seis páginas  
mecanografiadas y dibujos que se acompañan.

15

Madrid, 9 de Mayo de 1.973

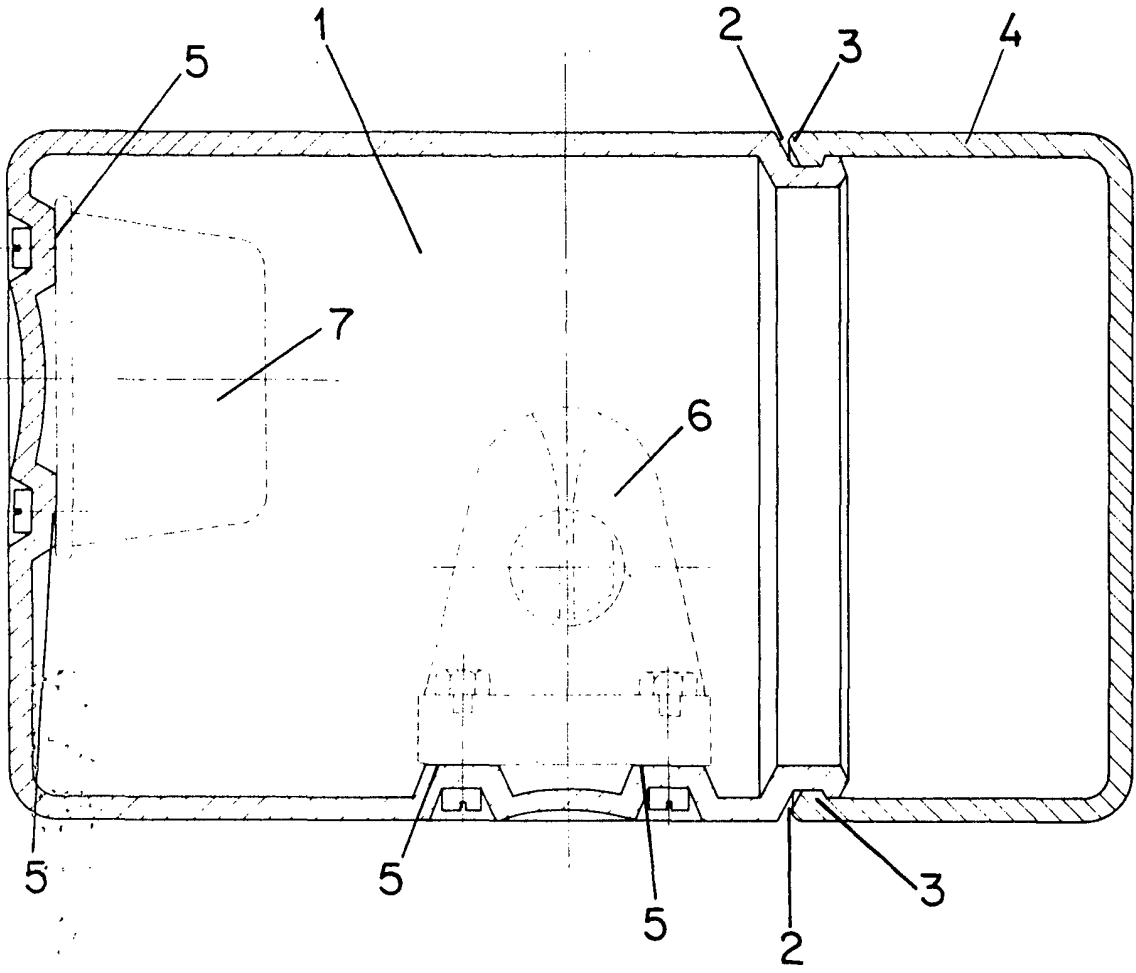
BERNARDO UNGRIA

P.p.

20

25

30



ESCALA VARIABLE

Madrid, 9 de mayo de 1973

BERNARDO UNGRIA

P. P.