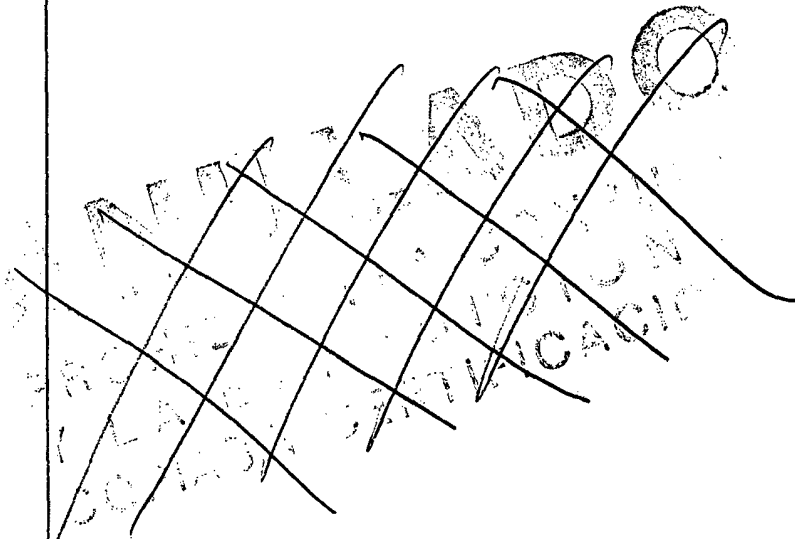


191312

F21Y



MEMORIA DESCRIPTIVA

MODELO DE UTILIDAD

DURACION : 20 AÑOS

OBJETO : " UN GATO ARTICULADO PARA LAMPARAS DE MUELLE "

A favor de : GRIN LUZ, S.A.

Domicilio : San Melchor, 13 - Barrio de la Fortuna-MADRID

Nacionalidad: ESPAÑOLA

=====



191312

5 El presente registro de modelo de utilidad se refiere, tal como su enunciado indica, a un gato articulado para lámparas de muelle, de acuerdo con la descripción que del mismo se realice, que ha de entenderse en su más amplio sentido y no limitativamente.

10 El modelo cuyo registro se preconiza por medio del presente escrito viene a suponer una importante novedad dentro del campo específico de su aplicación industrial, ya que supone un importante avance técnico en el problema planteado.

15 Como se sabe, en el tipo de lámparas de muelle utilizado actualmente se emplea un gato que para articular y fijar convenientemente la lámpara requiere la ayuda manual con la consiguiente molestia y pérdida de tiempo para el usuario. A resolver este problema se destina el modelo que se presenta, que es un gato de acción automática, más sencillo de concepción que el conocido y de muy superior capacidad de funcionamiento.

20 Consiste fundamentalmente el modelo propuesto en un gato articulado para lámparas de muelle, caracterizado por presenta internamente dos zonas verticales dotadas de dientes enclavables, atravesadas por un pasador que está en contacto con el eje de la lámpara, existiendo al extremo opuesto un muelle y figurando en el exterior un pulsador o botón, dotado de una tuerca de fijación con fines de seguri-

25

101312



dad.

El funcionamiento del dispositivo es de una extrema sencillez, puesto que basta con accionar el pulsador para - que se desenclaven los dientes, regulándose automáticamente la posición de la lámpara, sin necesidad de corrección manual, y al soltar el pulsador, por la acción del muelle, vuelve a producirse el enclavamiento de los dientes, quedando absolutamente fijo el gato.

Con el fin de hacer más comprensible la explicación desarrollada, en el plano adjunto se ha representado una vista en sección del modelo propuesto, habiéndose señalado los elementos más característicos según la enumeración siguiente:

- 1) Pulsador o botón de desenclave.
- 2) Tuerca de fijación.
- 3) Muelle.
- 4) Dientes de enclave.
- 5) Eje de la lámpara.

Descrita suficientemente la naturaleza del presente modelo de utilidad, se hace constar expresamente que cualquier modificación de detalle que pudiera introducirse, se considerará incluida dentro del mismo, en tanto no altere o modifique fundamentalmente sus características sustanciales.

Por último, se declaran de novedad y propia invención las siguientes

REIVINDICACIONES

1ª).- UN GATO ARTICULADO PARA LAMPARAS DE MUELLE, caracterizado esencialmente por presentar en su interior dos zonas verticales dotadas de dientes enclavables, atravesadas



191312

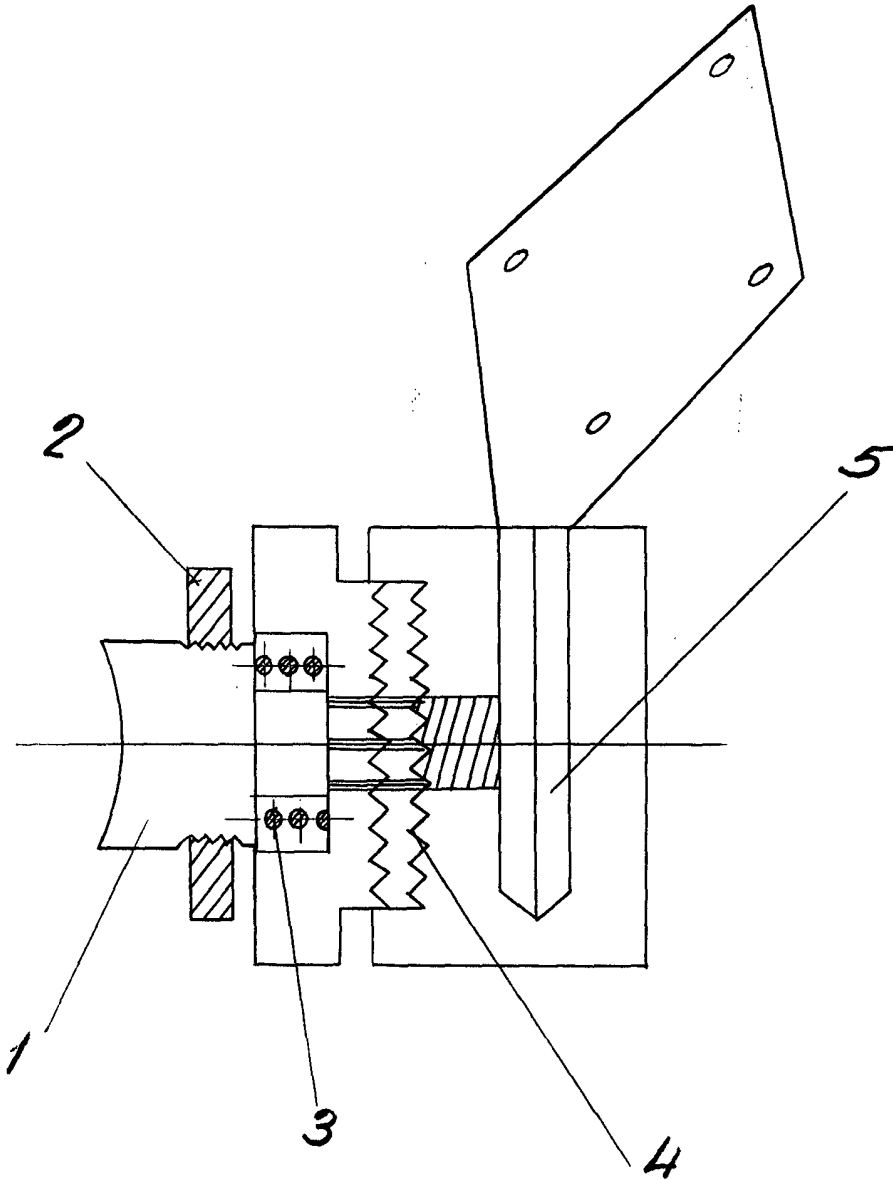
55 por un pasador que está en contacto con el eje de la lámpara
figurando en el extremo opuesto un muelle y existiendo en el
exterior un pulsador o botón, dotado de una tuerca de fija--
ción con fines de seguridad, bastando con accionar el pulsa--
dor para que se desenclaven los dientes, con lo que se puede
regular automáticamente la posición de la lámpara, sin nece--
sidad de corrección manual, y al soltarse el pulsador se pro--
duce automáticamente el enclavamiento de los dientes, merced
a la acción del muelle, con lo que el gato vuelve a quedar -
60 perfectamente fijado.

2º).- UN GATO ARTICULADO PARA LAMPARAS DE MUELLE.

65 Todo ello, tal y como queda expuesto en la presente -
memoria descriptiva, que consta de cuatro hojas, foliadas y
mecnografiadas por una sola de sus caras y a dos espacios
y hoja de planos adjunta.

Madrid, 9 de Mayo de 1.973

María Regla Ruiz-Granados
Por Poder



Escala variable
Madrid:

Maria Regla Ruiz-Granados
Por Poder

[Handwritten signature]