

1 91304

P A T E N T E
D E
I N V E N C I O N

191304

por "UN. SISTEMA DE CIRCUITO DE ENCENDIDO PARA LAMPARAS
FLUORESCENTES", a favor de Don Adolfo Moreno Zaldivar, re-
sidente en Barcelona, calle de Sitjas, núm. 3.

- . -

MEMORIA DESCRIPTIVA

La presente invención se refiere a un sistema de
circuito de encendido para lámparas fluorescentes.

5. En el circuito se simplifica la organización ac-
tualmente empleada, por el hecho de hacer actuar una bobina,
que puede actuar de reactiva, cuyo núcleo es el medio de ac-
ción para un elemento de ruptura de circuito, que realiza la
misión de un cebador.

10. Para facilitar la explicación, se acompaña a la pre-
sente memoria una lámina de dibujos, en la que se ha repre-
sentado un caso de realización, que se cita solamente a títu-
lo de ejemplo.

En el dibujo:

la figura representa, esquemáticamente, el circuito
eléctrico objeto de la invención.

15. En dicha figura se indica, en L, la lámpara fluores



1 91304

cente, conectada por sus bornes con el circuito formado por la línea -1- de entrada de corriente al borne -2-, saliendo por el borne -3- hasta llegar al interruptor magnético -4-, por el que continúa el circuito por bornes -5- y -6- a la bobina -7-, que puede actuar de reactiva, situada de manera que su núcleo ejerza acción magnética sobre el interruptor -4-, saliendo del borne de la bobina para unirse al otro conductor de la línea -8-.

5.

10.

El interruptor -4- es una lámina o pieza de hierro, dotada de contacto o contactos adecuados y solicitada por un resorte a estar siempre cerrando el circuito, cuya pieza puede también ser el núcleo de la propia bobina.

El funcionamiento es como sigue:

15-

En posición normal apagada, el interruptor -4- estará siempre estableciendo contacto, por lo cual, al enchufar en la línea, la corriente recorrerá el circuito, haciendo oscilar alternativamente al interruptor durante el tiempo necesario, hasta que la lámpara queda cebada, en cuyo caso, en la bobina -7-, su núcleo adquirirá fuerza magnética suficiente para vencer por completo el resorte del interruptor -4-, atrayendo su lámina, con lo cual corta el circuito en -3- y -5-, que ahora será cerrado a través de la lámpara por los bornes -6- y -2-; cuantas veces lo requiera ésta se volverá a cerrar y a abrir, manteniéndose con éllo una automática vigilancia en su funcionamiento.

20.

25.

El circuito es aplicable a toda clase de corrientes, especialmente a las corrientes continuas, con lo que se logra un resultado industrial nuevo, al que no había llegado la práctica de los actualmente en uso.

30.

La invención, dentro de su esencialidad, puede llevar



1 91304

se a la práctica en otras formas de realización que la indi
cada a título de ejemplo, a las cuales alcanzará igualmente
la protección que se recaba. Podrá, pues, construirse en cual
quier forma y tamaño, empleando para su fabricación los materiales
5. más adecuados: por quedar todo éllo comprendido dentro
del espíritu de las reivindicaciones.

N O T A

Hecha la descripción del presente invento, se decla
ra como nuevas y de propia invención, las siguientes reivin
dicaciones:

10. 1ª.- Un sistema de circuito eléctrico de encendido
para lámparas fluorescentes, caracterizado por comprender
en el circuito general, entre los bornes de entrada y sali
da de corriente de la línea, además de la lámpara fluores
cente, un circuito dotado de un interruptor magnético sol
citado por una bobina que, a su vez, puede actuar de reac
15. tora intercalada en el circuito general, llevando el interrup
tor un resorte apropiado para mantener cerrado el circu
ito, mientras no actúe la acción magnética del núcleo de
la referida bobina.
20. 2ª.- Un sistema de circuito, en el que el interruptor
es de lámina o pieza de hierro con contacto o contactos
adecuados, siendo aquella lámina o pieza, el medio sobre el
que actúa o con el cual se constituye el electro-imán forma
do en la bobina.
25. 3ª.- Un sistema de circuito, según las precedentes



reivindicaciones, en el que el circuito del interruptor que
da en derivación respecto del circuito de funcionamiento a
través de la lámpara, cuando ésta se ha cebado.

5. 4ª.- Un sistema de circuito de encendido para lám-
paras fluorescentes.

Según se describe y reivindica en la presente memo-
ria descriptiva, que consta de cuatro hojas, foliadas y es-
critas a máquina por una sola cara, acompañadas de una lá-
mina de dibujos.

10. Madrid, a 20 de enero de 1950.

ADOLFO MORENO ZALDIVAR.

p.a.

JAIME ISERN MIRALLES
P. P.

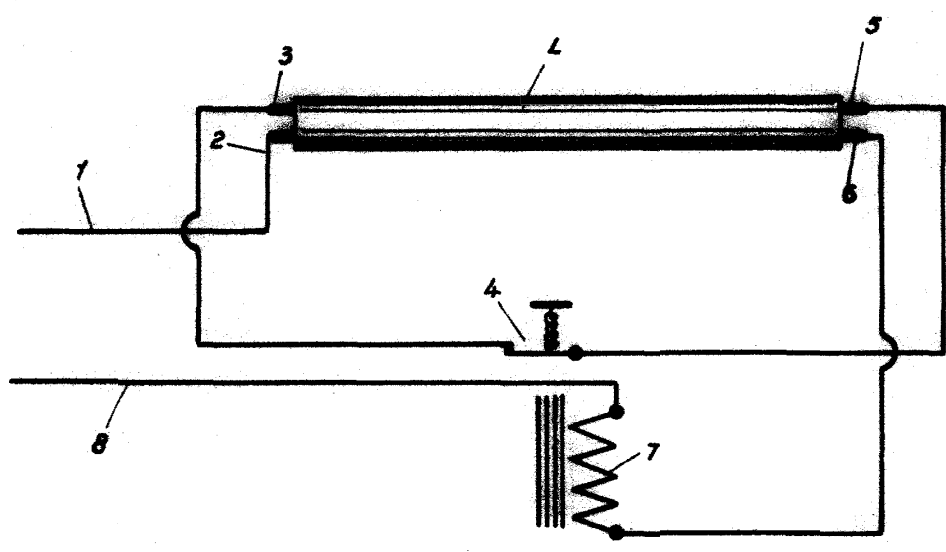
1 91304

191304

20



191304



Madrid, 20 Enero 1950
p.p. Jaime Isern