

191298 A47F  
F25D



Número 191.298

# MEMORIA DESCRIPTIVA

correspondiente a la solicitud de concesión de un...

## MODELO DE UTILIDAD

SOLICITANTE: MAQUINARIA INDUSTRIAL Y DOMESTICA  
S.A. (MIDSA)

RESIDENCIA: Font y Escolá, 41 - BADALONA  
(Barcelona)

ENUNCIADO: "REFRIGERADOR EXPOSITOR PERFECCIONADO"

Prioridad: Patente ..... n.º ..... del .....



101298

1 El Estatuto vigente sobre Propiedad Industrial, de  
26 de Julio de 1929, en su texto refundido publicado el 30  
de Abril de 1930, establece los caracteres de patentabili-  
dad de las invenciones de tipo industrial que tienen por  
5 objeto obtener ventajas sobre lo ya conocido, admitiendo  
por consiguiente como patentables, las nuevas máquinas, a-  
paratos, instrumentos, procesos de fabricación, etc. La am-  
plitud de conceptos previstos como patentables, ha llevado  
al legislador a aclarar (Artº. 46) que la enumeración con-  
10 tenida en dicho cuerpo legal es puramente enunciativa y no  
limitativa, haciéndola extensiva incluso a los descubrimien-  
tos de tipo científico (Artº. 47).

El Decreto de 26 de Diciembre de 1947, recogiendo  
la Orden de 18 de Noviembre de 1935, confirma el criterio  
15 legal de que también serán patentables los instrumentos, ob-  
jetos, o partes de los mismos, que aporten a la función a  
que son destinados, un beneficio o efecto nuevo, y en defi-  
nitiva que constituyan una mejora sustancial sobre lo ante-  
riormente conocido.

20 Pues bien, a tenor de lo expuesto, y en base al ar-  
ticulado que recoge los conceptos expresados, debe conside-  
rarse, que la invención a que se refiere la presente memo-  
ria, constituye una novedad industrial, con características  
y ventajas que la hacen merecedora del privilegio de explo-  
25 tación exclusiva que por ella se solicita, premiando así  
los méritos de quien aporta a la industria del país una me-  
jora efectiva y precisamente comprendida entre las enuncia-  
das por la Ley como patentables. (Arts. 46 y 47 en relación  
con el 171, en su nueva redacción afectada por la Orden de  
30 18 de Noviembre de 1.935).



191298

1

La presente invención, según se indica en el enunciado de esta Memoria descriptiva, consiste en un refrigerador expositor que ha sido considerablemente perfeccionado en algunos aspectos fundamentales en orden a mejorar su funcionamiento y eficacia.

5

Estos perfeccionamientos se realizan en refrigeradores del tipo provisto de una boca sin tapadera, y situado horizontalmente, con respecto a tierra.

10

En líneas generales, la presente invención consiste en dotar al interior del refrigerador de una serie de bandejas, las cuales también están dispuestas por encima de su boca.

15

Con objeto de que se comprenda mejor cual es la idea que se pretende registrar, se acompaña con la presente Memoria descriptiva un juego de dibujos donde se ha representado una vista en perspectiva del citado refrigerador expositor.

20

A tenor del plano comentado, el refrigerador expositor perfeccionado está constituido por una carcasa prismática (1) desprovista de su boca superior y sin tapadera.

25

Sobre la boca de la carcasa (1) se han dispuesto una pluralidad de bandejas o estantes (2) soportados por puntales (3) solidarizados a la estructura interna de la carcasa (1). Los puntales (3) emergen del interior de la cubeta, constituyendo apoyo además para las bandejas (4) interiores que compartimentan la carcasa.

30

Los puntales (3) en sus extremos libres, presentan medios de acoplamiento y fijación para alojar y retener un terminal embellecedor (5) o los testeros (6) resistentes de una placa (7) vertical que constituye un elemento



191298

1 soporte publicitario.

Este tipo de frigoríficos se utiliza para productos refrigerados y se emplean en general en supermercados. La característica general de este tipo de frigoríficos, - es que el frío tiende a mantenerse en el fondo de la cubeta o carcasa (1).

Por lo tanto, los productos se disponen ocupando el fondo de la cubeta (1) y sobre los estantes (4) se sitúa una provisión suficiente para el consumo directo.

Los estantes superiores (2) permiten exponer envases vacíos de modo que desde lejos el cliente vea la clase de productos que se contienen en la cubeta (1).

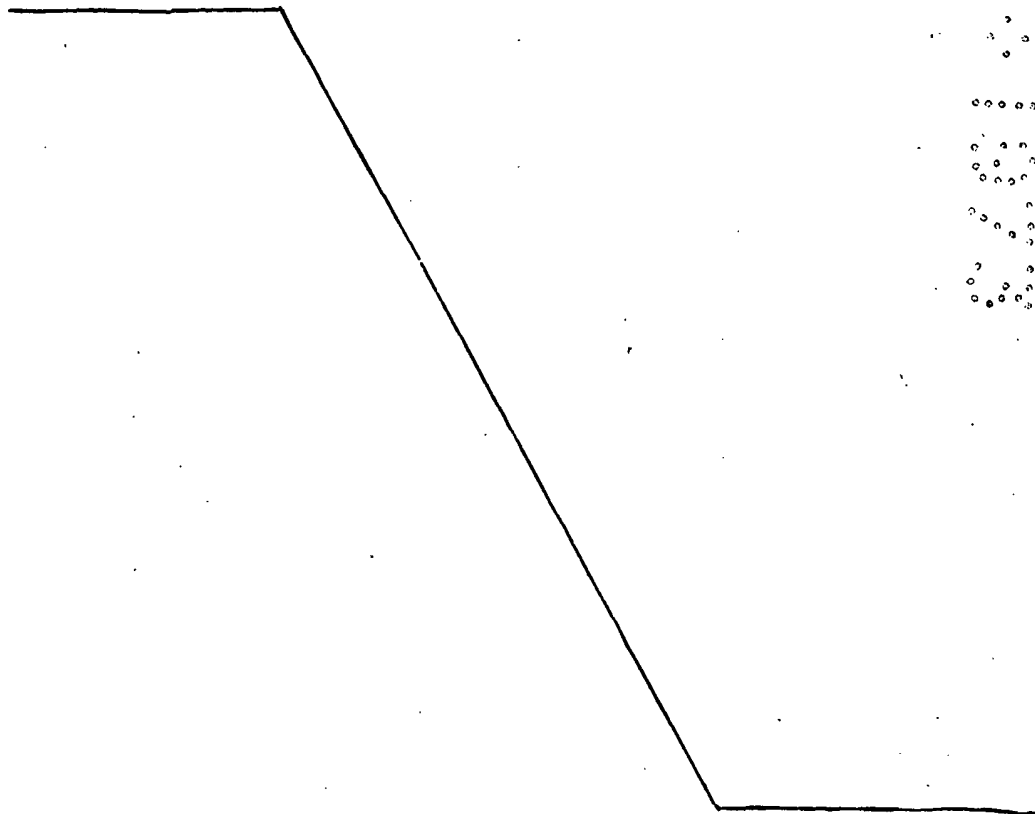
Por último, en la placa vertical (7) se pueden insertar reclamos publicitarios sobre los citados productos.

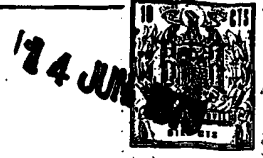
15

20

25

30





191298

1  
5  
10  
15  
20  
25  
30

Hecha la descripción a que se refiere la memoria que antecede, es preciso insistir en que los detalles de realización de la idea expuesta, pueden variar, es decir, que pueden sufrir pequeñas alteraciones, basadas siempre en los principios fundamentales de la idea, que son en esencia los que quedan reflejados en los párrafos de la descripción hecha. En efecto, el Artículo 48 del Estatuto vigente sobre Propiedad Industrial, establece como no patentables, en su apartado tercero, "los cambios de forma, dimensiones, proporciones y materias de un objeto ya patentado" fijando así el criterio del legislador en el sentido de que patentada una idea que pueda dar lugar a una realidad práctica e industrializable, nadie podrá apoyarse en ella para, a pretexto de haber introducido ligeras modificaciones, presentarla como nueva y propia.

Este principio, en cuanto al alcance de la protección del objeto patentado se refiere, se halla confirmado por numerosas Sentencias del Tribunal Supremo, y entre ellas, como más terminantes, en las de fechas 16 de octubre de 1954, 23 de enero de 1959, 20 de marzo de 1964 y otras.

Establecido el concepto expresado, en cuanto a la amplitud que debe darse a la protección solicitada, se redacta a continuación la Nota de Reivindicaciones, de acuerdo con lo que se establece en el último párrafo del apartado tercero del Artículo 100 de la Ley, sintetizando así las novedades que se desean reivindicar:

NOTA DE REIVINDICACIONES

En resumen, el privilegio de explotación exclusiva que se solicita, recaerá sobre las reivindicaciones siguientes:

9:5:75

191298



1

1.- REFRIGERADOR EXPOSITOR PERFECCIONADO, del tipo provisto de una boca, sin tapadera, situada horizontalmente con respecto a tierra; caracterizado esencialmente porque sobre dicha boca se han dispuesto una pluralidad de -  
5 bandejas o estantes soportados por puntales solidarizados a la estructura del refrigerador, cuyos puntales, emergentes ventajosamente del interior de la cubeta, constituyen apoyo para bandejas interiores que compartimentan la misma, estando provistos dichos puntales en su extremo libre, de  
10 medios de acoplamiento y fijación susceptibles de alojar y retener un terminal-embellecedor o los testeros resistentes de una placa vertical que constituye un elemento soporte - publicitario.

10

15

2.- Se reivindica por último como objeto sobre el que ha de recaer el Modelo de Utilidad que se solicita por: "REFRIGERADOR EXPOSITOR PERFECCIONADO".

20

Todo conforme queda descrito y reivindicado en la presente Memoria descriptiva que consta de seis páginas mecanografiadas y dibujos que se acompañan.

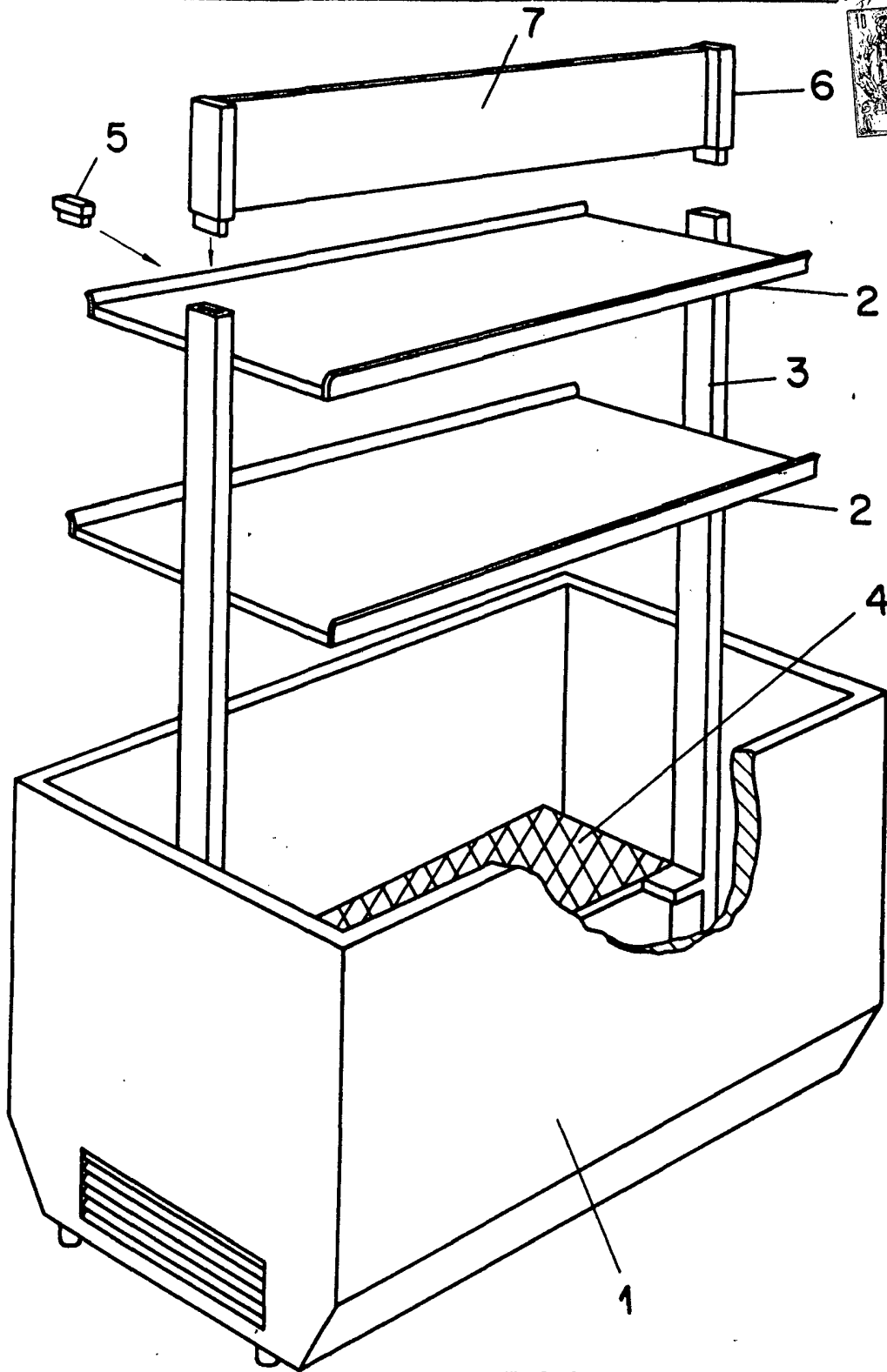
25

Madrid, 8 de mayo de 1973

BERNARDO UNGRIA

p.p.

30



**ESCALA VARIABLE**

Madrid, 8 de mayo de 1973

**BERNARDO UNGRIA**

P. P.